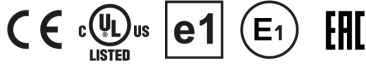
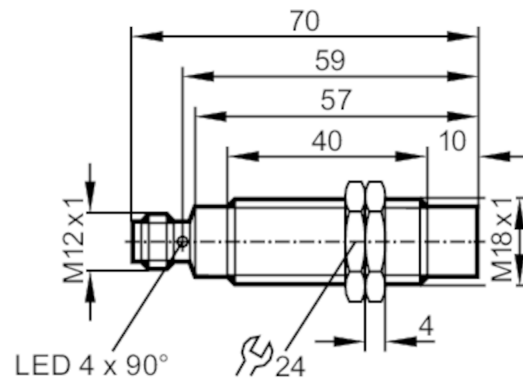


# IGM201



## Détecteur inductif

IGKC012-ASKG/M/US-104-DRS



### Données électriques

Tension d'alimentation	[V]	10...36 DC
Consommation	[mA]	< 10; (seulement en fonctionnement 3 fils)
Classe de protection		II
Protection inversion de polarité		oui

### Sorties

Fonction de sortie		normalement ouvert
Chute de tension max. sortie de commutation DC	[V]	2,5
Courant de sortie minimum	[mA]	2; (seulement en fonctionnement 2 fils)
Courant résiduel max.	[mA]	0,5; (seulement en fonctionnement 2 fils)
Courant de sortie (au maintien) de la sortie de commutation DC	[mA]	100
Fréquence de commutation DC	[Hz]	200
Technologie		PNP/NPN
Protection courts-circuits		oui
Version protection courts-circuits		pulsé
Protection surcharges		oui

### Zone de détection

Portée	[mm]	12
Portée réelle Sr	[mm]	12 ± 10 %
Portée de travail	[mm]	0...9,72
Portée augmentée		oui

### Exactitude / déviations

Facteur de correction		acier: 1 / inox: 0,7 / laiton: 0,5 / aluminium: 0,45 / cuivre: 0,4
Hystérésis	[% de Sr]	1...20
Dérive du point de commutation	[% de Sr]	-10...10



## Détecteur inductif

IGKC012-ASKG/M/US-104-DRS

Conditions d'utilisation		
Température ambiante	[°C]	-40...85
Indice de protection		IP 67; IP 69K
Tests / homologations		
CEM	Domaine des applications embarquées	
	Emission de parasites et immunité aux parasites selon la directive pour véhicules 95/54/CE	Homologation de type E1
	immunité aux parasites selon DIN ISO 11452-2	100 V/m
	parasites conduits par le câble selon ISO 7637-2	
	Impulsion	1 2 3a 3b 4 5
	Niveau de sévérité	IV IV IV IV IV IV
	Critère de défaillance	C C A A A C
	EN 61000-4-2 ESD	4 kV CD / 8 kV AD
	EN 61000-4-3 rayonnement HF	10 V/m
	EN 61000-4-4 Burst	2 kV
	EN 61000-4-5 Surge	0,5 kV line to line, Ri : 2 Ohm
	EN 61000-4-6 parasites HF conduits par le câble	10 V
	EN 55011	classe B
	Tenue aux vibrations	EN 60068-2-6 Fc
Tenue aux chocs	EN 60068-2-27 Ea	100 g 11 ms demi-sinusoïdal ; 3 chocs dans chaque direction des 3 axes des coordonnées / -40...85 °C
Tenue aux chocs permanents	EN 60068-2-29 Eb	40 g 6 ms ; 4000 chocs dans chaque direction des 3 axes des coordonnées / -20...50 °C
Changements rapides de température	EN 60068-2-14 Na	TA = -40 °C ; TB = 85 °C ; t1 = 30 min ; t2 = < 10 s ; 50 cycles
Essai au brouillard salin	EN 60068-2-52 Kb	Niveau de sévérité 5 (4 cycles de test)
MTTF	[Années]	1143
Données mécaniques		
Poids	[g]	54
Boîtier		boîtier fileté
Type de montage		non encastrable
Dimensions	[mm]	M18 x 1 / L = 70
Désignation du filetage		M18 x 1
Matières		boîtier: inox; face active: LCP naturel; écrous de fixation: laiton
Afficheurs / éléments de service		
Indication	état de commutation	4 x 90° LED, jaune
Accessoires		
Accessoires fournis		écrous de fixation: 2
Remarques		
Unité d'emballage		1 pièces

# IGM201



## Détecteur inductif

IGKC012-ASKG/M/US-104-DRS

### Raccordement électrique - connecteur

Connecteur: 1 x M12; Contacts: doré



2 fils

