

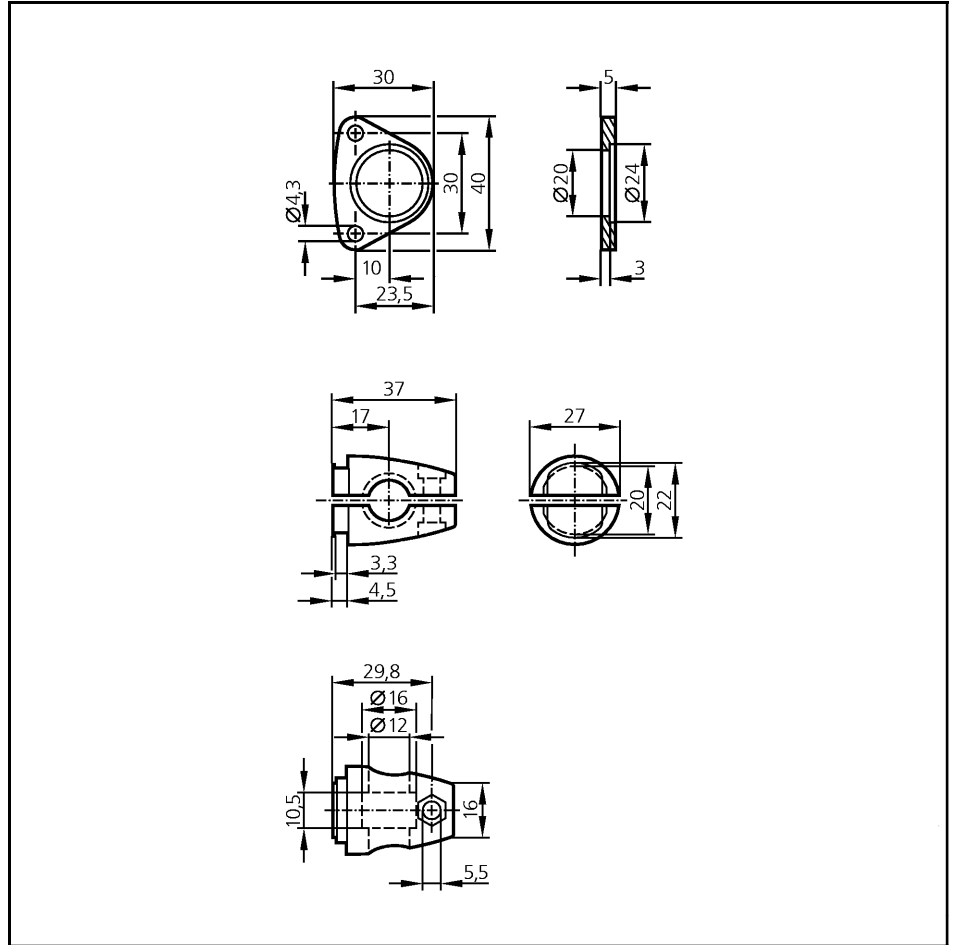


Zubehör

E2D101

O1D, O2D
Montageset

Klemmzylindermontage



Montageart	Rundprofil Ø 12 mm
Gehäusewerkstoffe	Halteelement: V2A (1.4301); Klemmzylinder: V4A (1.4408)
Zubehör (optional)	E20938 E20940 Zylinderschraube M10

Montageart	Rundprofil Ø 12 mm
Gehäusewerkstoffe	Halteelement: V2A (1.4301); Klemmzylinder: V4A (1.4408)
Zubehör (optional)	E20938 E20940 Zylinderschraube M10

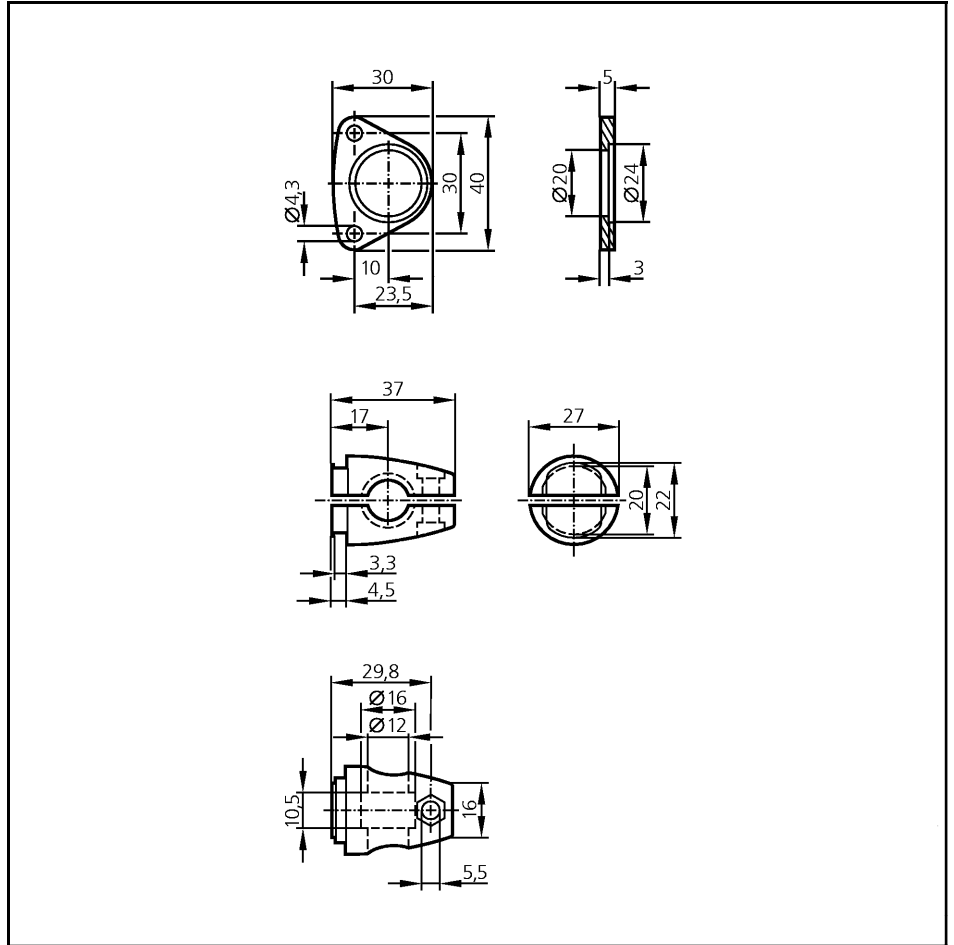


Accessories

E2D101

O1D, O2D
Mounting set

Clamp mounting



Type of mounting

Housing material

Accessories (optional)

rod mounting $\varnothing 12$ mm

fixture: stainless steel (304S15); clamp: stainless steel (316C)

E20938
E20940
Head cap screw
M10

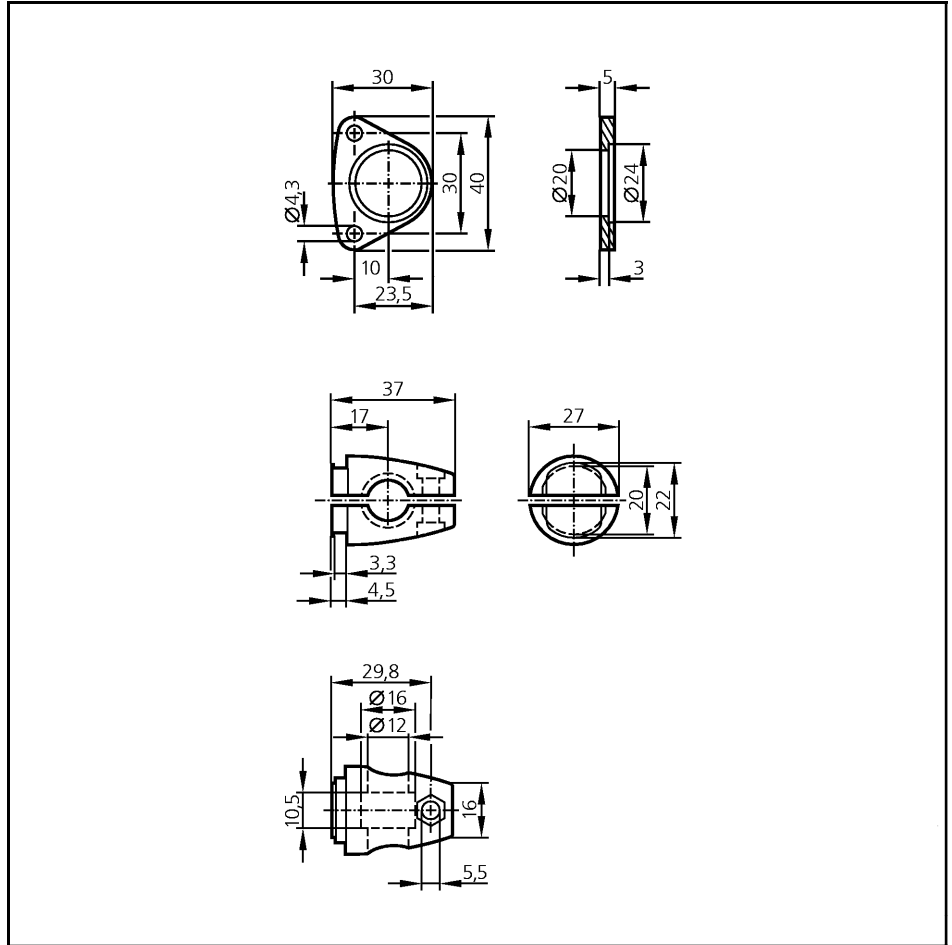


Accessoires

E2D101

O1D, O2D
Kit de montage

Montage par cylindre de serrage



Type de montage	profil rond Ø 12 mm
Matières boîtier	équerre de fixation: INOX 304; cylindre de serrage: V4A (1.4408)
Accessoires (option)	E20938 E20940 Vis cylindrique M10

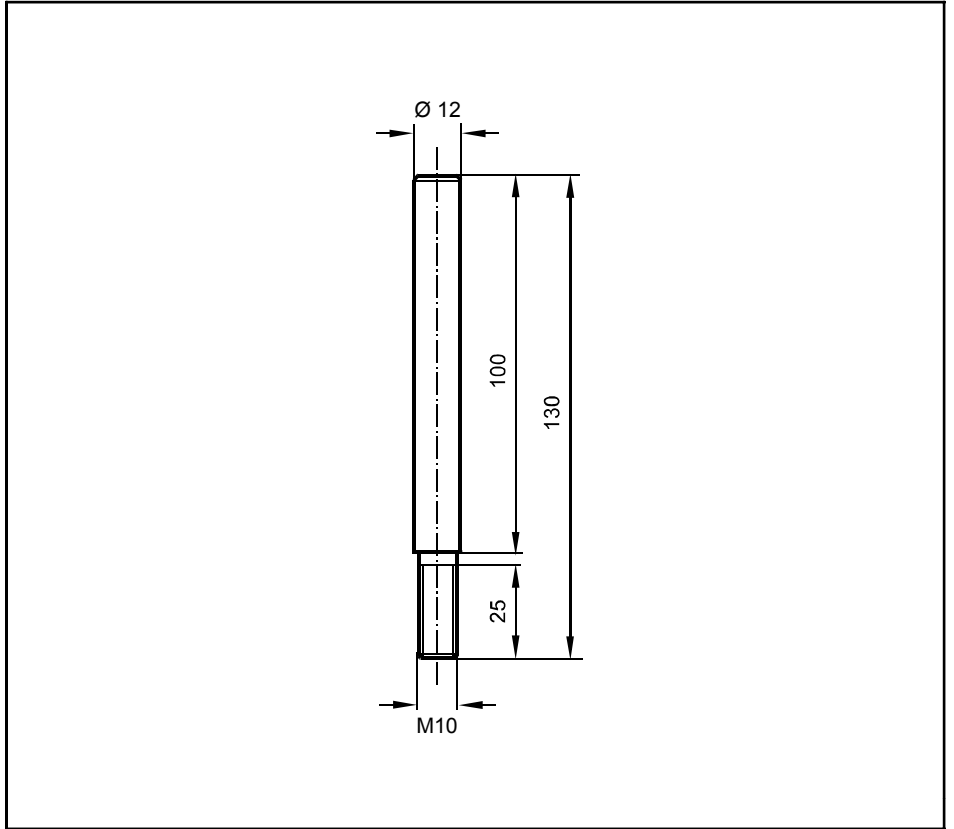


Zubehör

E20938

Welle

Ø 12 / M10 mm



Ausführung

Gehäusewerkstoffe

gerade

V4A (1.4571)

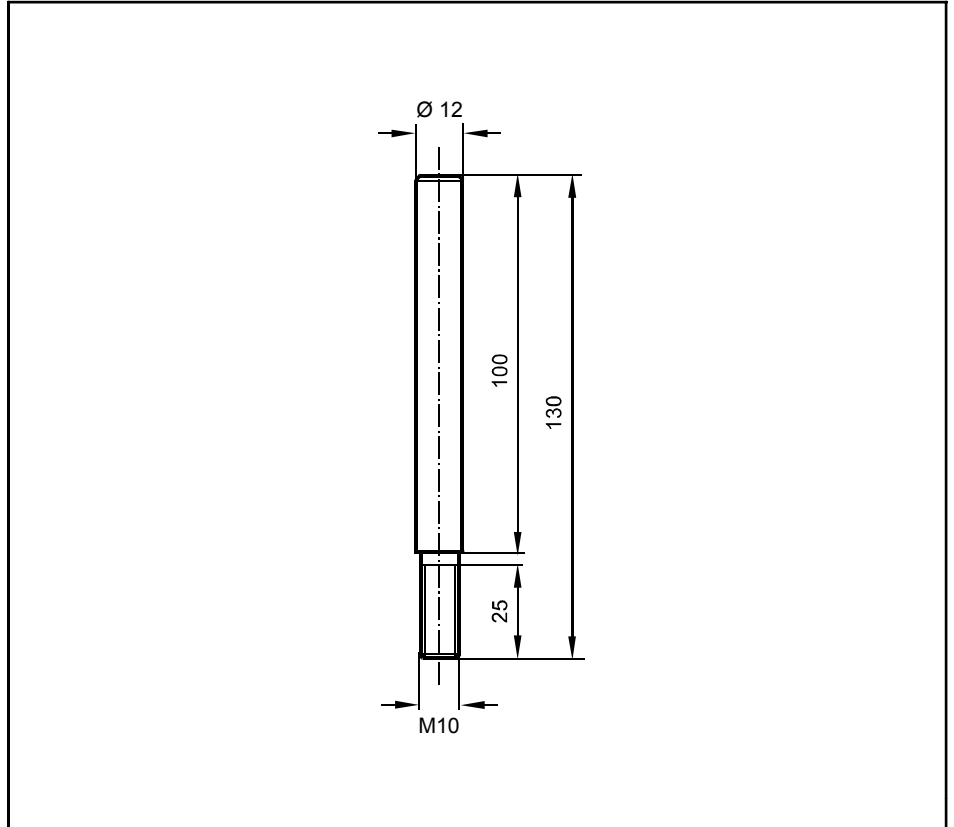


Accessories

E20938

shaft

Ø 12 / M10 mm



Design

straight

Housing material

stainless steel (320S31)

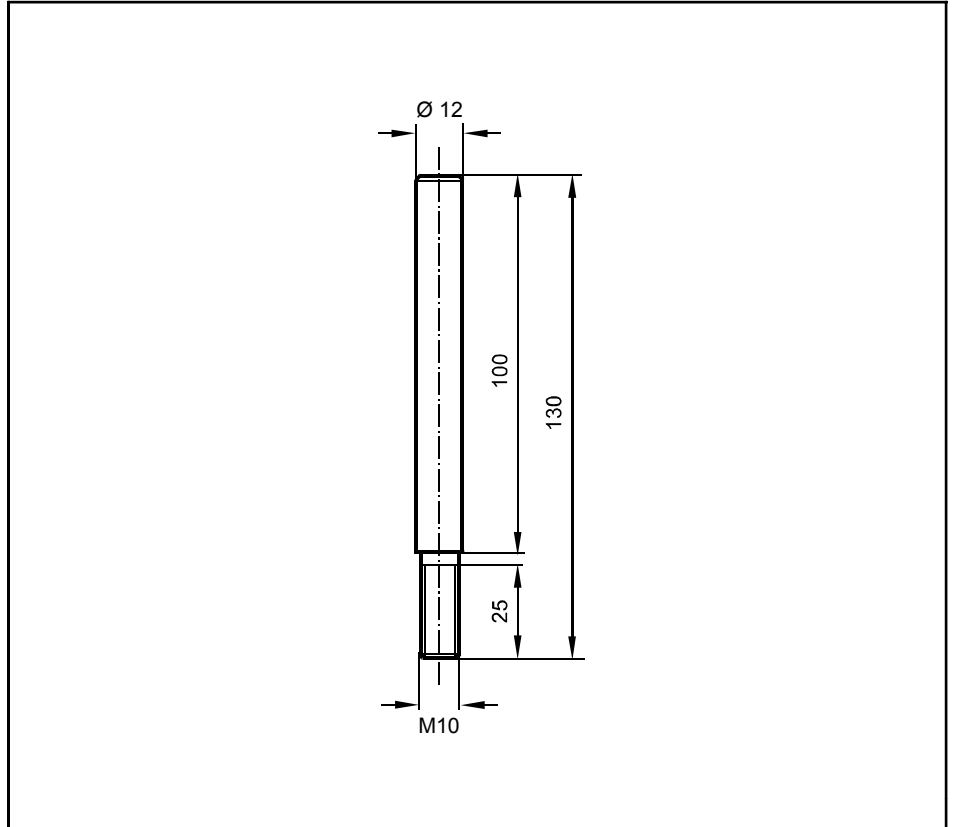


Accessoires

E20938

axe

Ø 12 / M10 mm



Version

Matières boîtier

droit

INOX 316Ti

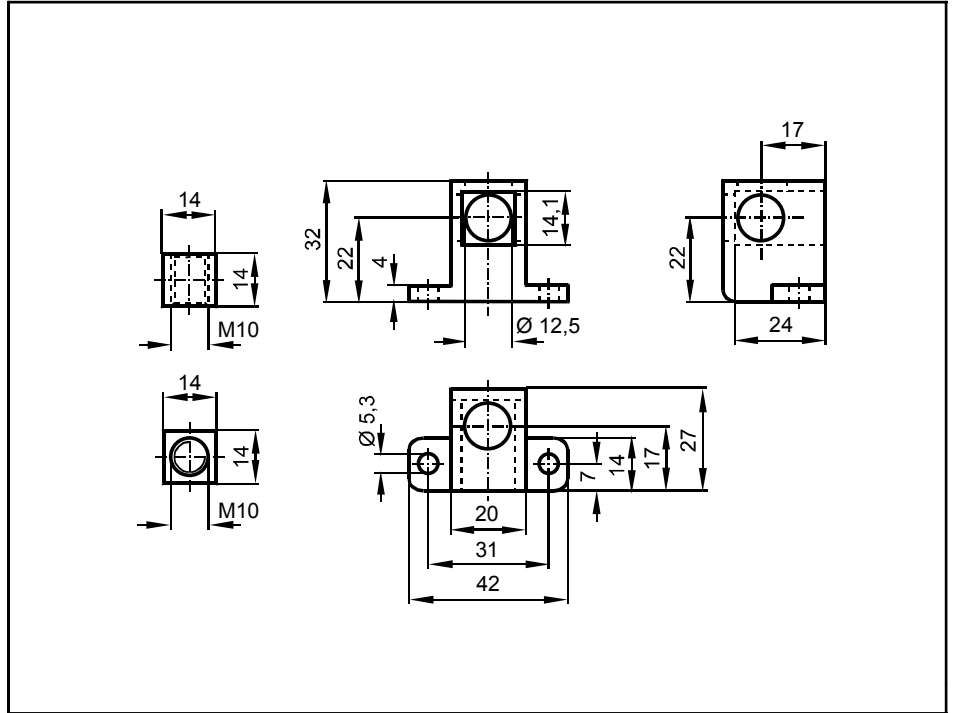


Zubehör

E20951

Cube

M10



Gehäusewerkstoffe

Zinkdruckguss

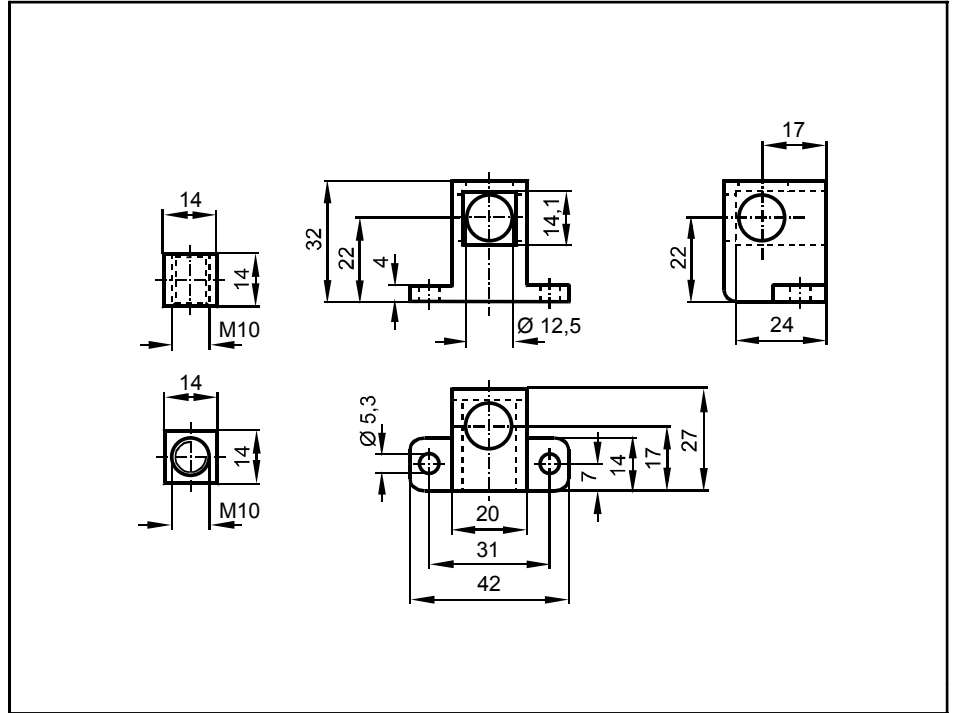


Accessories

E20951

Cube

M10



Housing material

diecast zinc

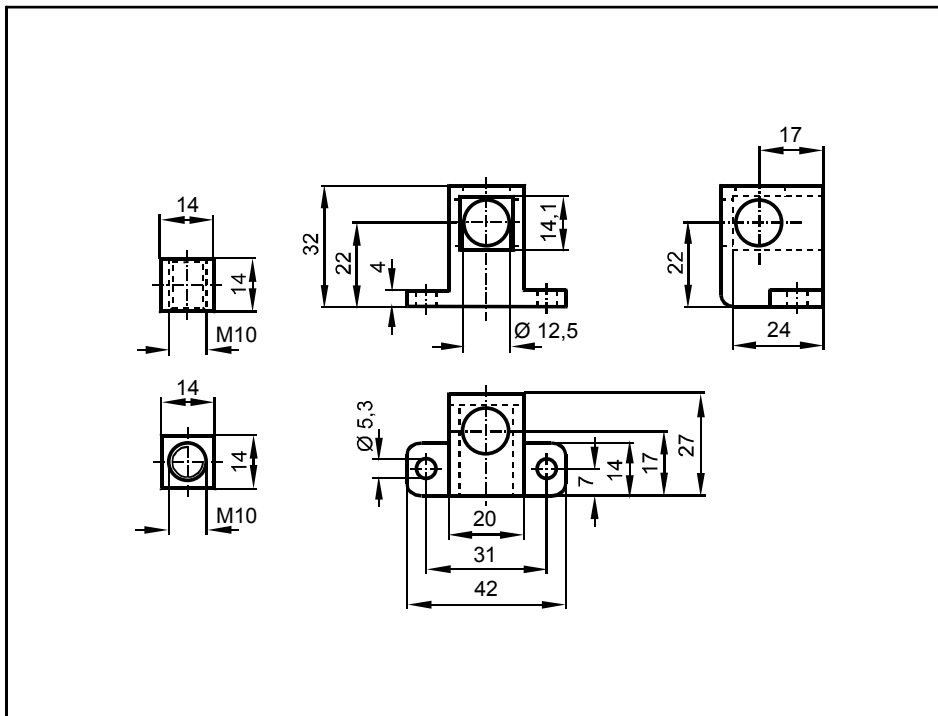


Accessoires

E20951

Cube

M10



Matières boîtier

zinc moulé sous pression