

Date

---

Name

---

Client

---

Project Name

---

Quote#

---

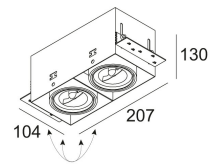
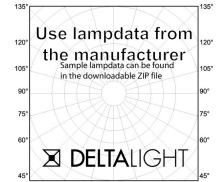
Type/Quantity

---

**MINIGRID IN TRIMLESS 2 QR**

**202 71 00 02**

[Lien web](#)



Forme/taille découpée: 211 x 108 mm

Profondeur 140 mm

d'encastrement:

Épaisseur de la surface max.40

de montage:

Coloris disponibles: ALU GRIS (202 71 00 02 A)

NOIR (202 71 00 02 B)

BLANC (202 71 00 02 W)

ADJUSTABLE 0°- 30°

BA15d // 12V // EXCL.TRANSFO

2 x QR-LP70 max.50W

Classe: III

Poids: 0.8 KG

Niveau de protection: IP20

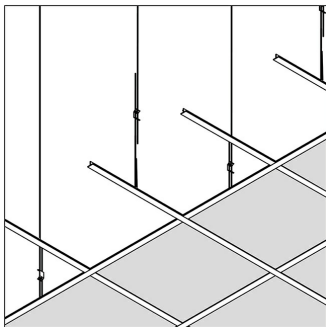
Distance minimale: 1,0m

Options: MINIGRID IN 2 MOUNTING KIT  
MINIGRID IN 2 MOUNTING KIT LARGE  
CONCRETE PACK MGIT 2  
TRANSFO

Pour obtenir des instructions d'installation détaillées, Consultez le manuel svp [202\\_71\\_00\\_01\\_HAND.pdf](#)

**MINIGRID IN TRIMLESS 2 QR**  
202 71 00 02

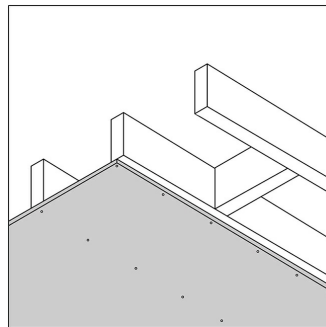
**La compatibilité du plafond**



**Plafond suspendu**

**Optionnel**

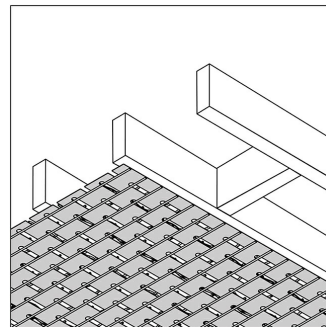
MINIGRID IN 2 MOUNTING  
KIT



**Placoplâtre / BA13**

**Optionnel**

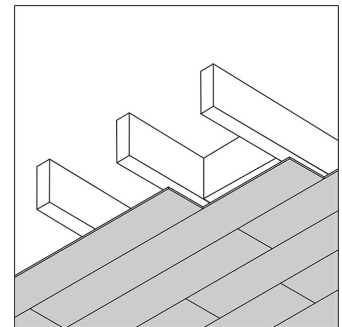
MINIGRID IN 2 MOUNTING  
KIT



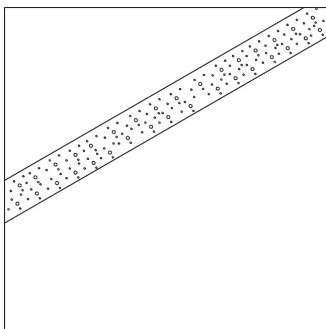
**Stucanet**

**Seulement avec**

MINIGRID IN 2 MOUNTING  
KIT LARGE  
MINIGRID IN 2 MOUNTING  
KIT



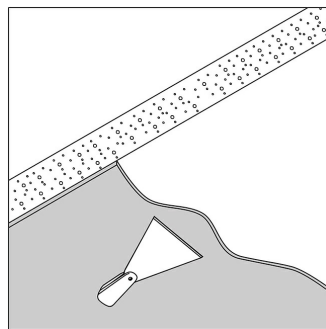
**Bois**



**Béton**

**Seulement avec**

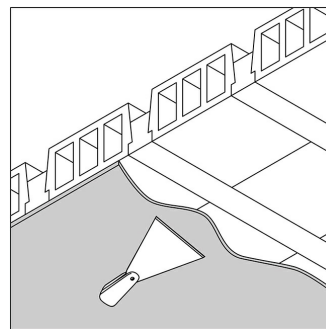
CONCRETE PACK MGIT 2



**Béton + plâtre**

**Seulement avec**

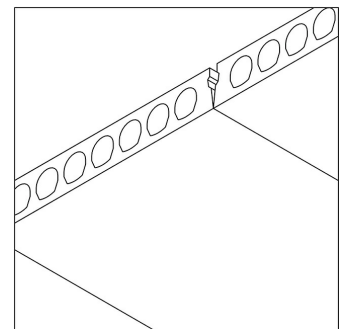
MINIGRID IN 2 MOUNTING  
KIT LARGE



**Hourdis béton + plâtre**

**Seulement avec**

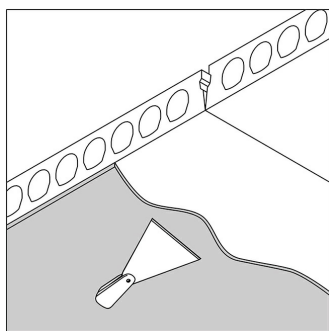
MINIGRID IN 2 MOUNTING  
KIT LARGE



**Dalle béton  
préfabriqué**

**Seulement avec**

CONCRETE PACK MGIT 2



**Dalle béton  
préfabriqué + plâtre**

**Seulement avec**

MINIGRID IN 2 MOUNTING  
KIT LARGE

 DELTALIGHT®

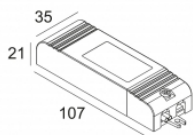
Fiche techn.

MINIGRID IN TRIMLESS 2 QR  
202 71 00 02

Références alliées

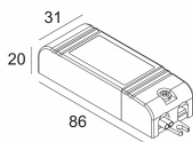
**LES BALLASTS ET TRANSFORMATEURS**

Lien web / Fiche techn.



TRANSFO 100W  
200 46 10  
220-240V / 50-60Hz

Lien web / Fiche techn.

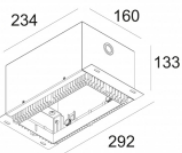


TRANSFO 50W  
200 46 06  
220-240V / 50-60Hz

Références alliées

**KIT POUR INSTALLATION BÉTON**

Lien web / Fiche techn.

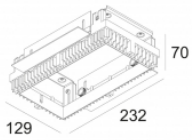


CONCRETE PACK MGIT 2  
202 71 96 02

Références alliées

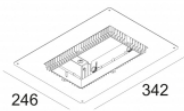
**LE KIT DE MONTAGE**

[Lien web / Fiche techn.](#)



MINIGRID IN 2 MOUNTING KIT  
202 71 95 02

[Lien web / Fiche techn.](#)



MINIGRID IN 2 MOUNTING KIT LARGE  
202 71 95 02L

 DELTALIGHT®

MINIGRID IN TRIMLESS 2 QR  
202 71 00 02

Fiche techn.

Image de projet connexe de la famille de produits:

