

## Fiche technique - AZM 161-B6

Dispositif d'interverrouillage / AZM 161 / Actionneur



- Pour des rayons d'entrée ultra-courts

(Des différences minimales peuvent se présenter entre les couleurs imprimées et les couleurs réelles!)

### Exemple de commande

Désignation de type du produit	AZM 161-B6
Référence d'article	1144420
Code EAN	4030661283210

### Caractéristiques globales

Nom de produit	Beweglicher Betätiger AZM 161-B6
Poids	35 g

### Données mécaniques

Exécution des actionneurs	mobile
Rayon d'actionnement mini	95 mm

### remarque

L'axe de rotation de la charnière doit être 11 mm plus haut que la face supérieure du dispositif d'interverrouillage

Rayon de commande mini pour protecteurs pivotants sur le côté large de l'actionneur 95 mm, réglable „a“ au moyen d'une clef six pans creux sur plat 2,5 mm.

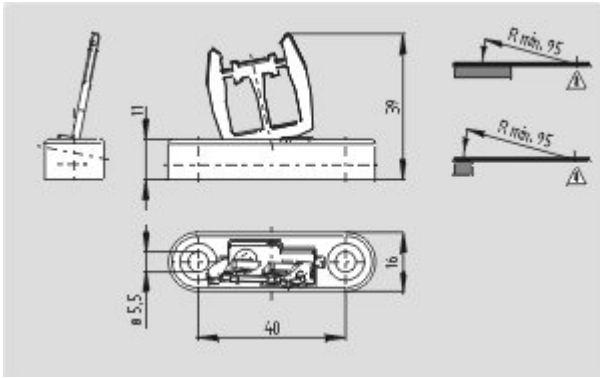
Rayon de commande mini pour protecteurs pivotants sur le côté fin de l'actionneur 95 mm, réglable „b“ au moyen d'une clef six pans creux sur plat 2,5 mm

### Documents

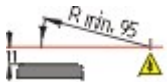
**Instructions de montage et de câblage** (de, en, fr, it, es, jp) 203 kB, 08.07.2008

[http://www.schmersal.net/Bilddata/Azm/Pdf/Azm161/montage/m\\_zm1p02.pdf](http://www.schmersal.net/Bilddata/Azm/Pdf/Azm161/montage/m_zm1p02.pdf)

### Images



Plan d'encombrement (divers)



Rayon d'actionnement



Rayon d'actionnement

K.A. Schmersal GmbH, Möddinghofe 30, D-42279 Wuppertal

Les données et les valeurs ont été soigneusement vérifiées. Sous réserve de modifications techniques et errata.

Generiert am 07.04.2010 - 15:21:50h Kasbase 1.3.5 DBI