

Fiche technique - AZM 161-B1E

Dispositif d'interverrouillage / AZM 161 / Actionneur



(Des différences minimales peuvent se présenter entre les couleurs imprimées et les couleurs réelles!)

Exemple de commande

Désignation de type du produit	AZM 161-B1E
Référence d'article	1144416
Code EAN	4030661283203

Caractéristiques globales

Nom de produit	Gerader Betätiger AZM 161-B1E
Poids	30 g

Données mécaniques

Exécution des actionneurs	droit
Rayon d'actionnement mini	150 mm

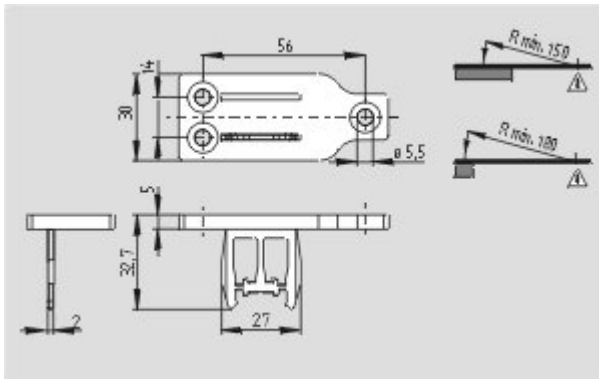
remarque

L'axe de rotation de la charnière doit être 5 mm plus haut que la face supérieure du dispositif d'interverrouillage
Rayon de commande mini pour dispositifs de protection pivotants 150 mm

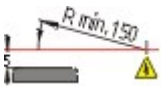
Documents

Instructions de montage et de câblage (de, en, fr, it, es, jp) 203 kB, 08.07.2008
http://www.schmersal.net/Bilddata/Azm/Pdf/Azm161/montage/m_zm1p02.pdf

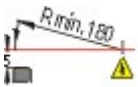
Images



Plan d'encombrement (divers)



Rayon d'actionnement



Rayon d'actionnement

K.A. Schmersal GmbH, Möddinghofe 30, D-42279 Wuppertal

Les données et les valeurs ont été soigneusement vérifiées. Sous réserve de modifications techniques et errata.

Generiert am 07.04.2010 - 15:21:48h Kasbase 1.3.5 DBI