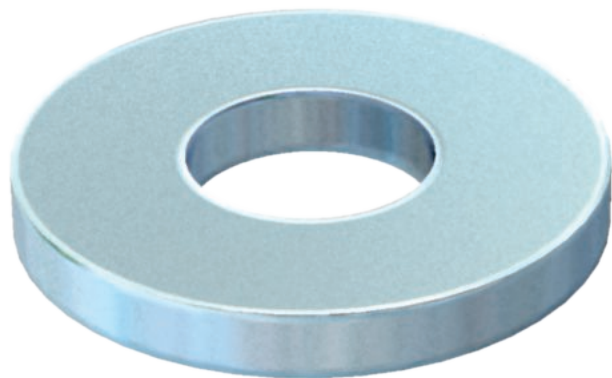


# Fiche technique

## Rondelle

N° de réf. 3402088



Rondelle selon la norme DIN 125, forme A, à usage universel.

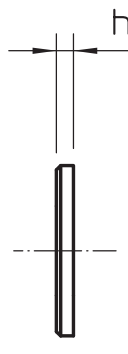
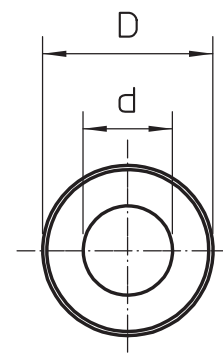


**St (acier)** acier  
**G** galvanisé

### Données sources

N° de réf.	3402088
Type	WS M8 D16 G
Dimension	M8
Matériau	acier
Matériau abréviation	St (acier)
Surface	galvanisé
Surface selon DIN	DIN EN 12329
Surface abréviation	G
Unité de vente minimale	100,00 Pièces
Poids	0,16 kg/100 pc

### Caractéristiques techniques

		Dimension d	16,00 mm
		Dimension d	8,40 mm
		Dimension h	1,60 mm
		En forme de facettes	<input type="checkbox"/>
		trempe	<input type="checkbox"/>
		Filetage	M8
		épaisseur du matériau	1,60 mm