

Date

Name

Client

Project Name

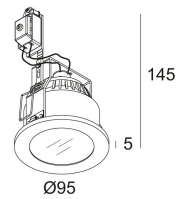
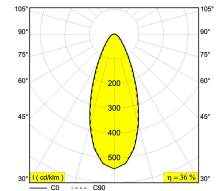
Quote#

Type/Quantity

C-MAX S1

202 23 05

[Lien web](#)



Forme/taille découpée: 82 mm

Profondeur 100 mm

d'encastrement:

Épaisseur de la surface max.35

de montage:

Coloris disponibles: ALU GRIS (202 23 05 A)
ALUMINIUM (202 23 05 ALU)
BLANC (202 23 05 W)

NON ADJUSTABLE

GX5.3 // 12V // EXCL.TRANSFO

1 x QR-C51 max.50W

Classe: III

Poids: 0.3 KG

Niveau de protection: IP44/20-20/20

Distance minimale: 0,5m

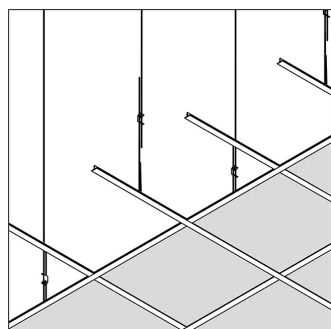
Remarques: WHITE finish : max. 35W

Options: TRANSFO

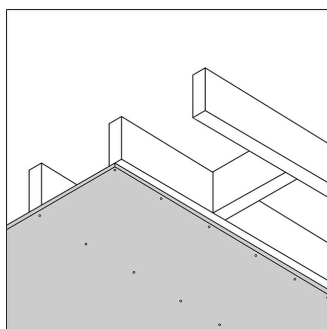
Pour obtenir des instructions d'installation détaillées, Consultez le manuel svp [202_23_05_HAND.pdf](#)

C-MAX S1
202 23 05

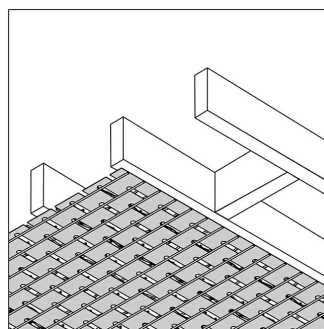
La compatibilité du plafond



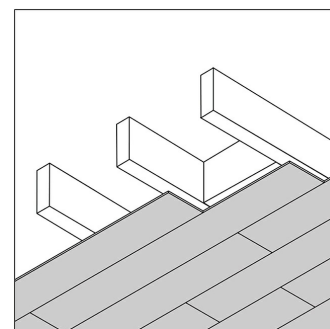
Plafond suspendu



Placoplâtre / BA13



Stucanet



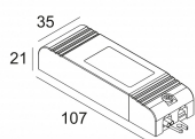
Bois

C-MAX S1
202 23 05

Références alliées

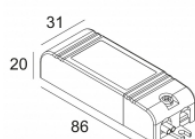
LES BALLASTS ET TRANSFORMATEURS

[Lien web / Fiche techn.](#)



TRANSFO 100W
200 46 10
220-240V / 50-60Hz

[Lien web / Fiche techn.](#)



TRANSFO 50W
200 46 06
220-240V / 50-60Hz

C-MAX S1
202 23 05

Image de projet connexe de la famille de produits:

