

VENTILATEURS MURAUX ET DE PLAFOND

Les ventilateurs AXN125 complètent avantageusement la nouvelle gamme des AXN100 et 150. Le diamètre 125 est couramment utilisé en sanitaire pour la ventilation des locaux humides. Le modèle AXN125 développe un débit d'air de 140 m³/h qui assure une extraction efficace des vapeurs et de l'air vicié de ces locaux.

Super sécurité

Les ventilateurs AXN sont prévus pour résister aux jets d'eau grâce à leur conception révolutionnaire et sécurisée (IPX5). Un couvercle interne de sécurité empêche tout contact de l'utilisateur avec les pièces dangereuses.

Extra plats

D'un design sobre et moderne, les ventilateurs AXN sont extra-plats. L'AXN125 convient pour salles de bain, salles de douche, WC, vestiaires, etc.

Faciles à installer

Dans un mur ou un plafond, les ventilateurs AXN supportent jusqu'à 3 mètres de gainage et respectent parfaitement les normes en vigueur électriques, de la ventilation et de la construction.

Lors du remplacement d'un ventilateur existant, 3 minutes suffisent à l'installateur pour placer le nouvel AXN Codumé.

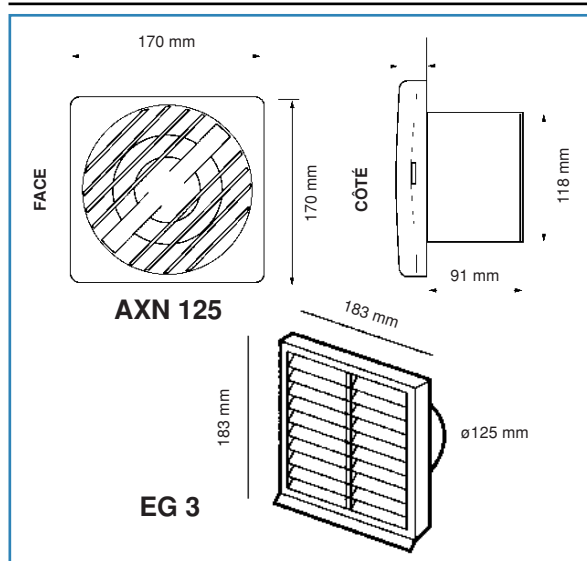
- Test d'approbation IPX5 réussi
- Installation dans mur ou plafond
- Couvercle électrique haute sécurité (norme Low Voltage Directive)
- Rangement exclusif du fil de terre
- 3 minutes pour remplacer un ancien ventilateur par un nouveau modèle



► AXN



Dimensions



VENTILATEURS MURAUX ET DE PLAFOND

Construction

Matériau synthétique plastique ABS blanc satiné
Dimensions : 170 (l) x 170 (h) x 150 (p totale) mm
La partie extérieure du ventilateur n'exécède pas 32 mm

Ventilateurs AXN125

Les ventilateurs AXN125 sont prévus pour des salles de bain, douches, toilettes et divers petits locaux humides. Leur design extra-plat et discret leur permettent de s'intégrer à tous les styles d'intérieur. Ils peuvent être placés dans les murs, parois et plafonds et supporter trois mètres de tuyau au refoulement du ventilateur.

Le faible niveau de bruit de cette série a été particulièrement étudié.

La série AXN125 a été développée en concordance avec les normes de la construction et électriques en vigueur. Son degré de protection IPX5 lui permet d'être protégée contre les jets d'eau. Les nombreux points de fixation conçus sur la structure du ventilateur permettent le remplacement facile et rapide de la plupart des ventilateurs existants sur le marché européen.

Le raccordement électrique (câble jusqu'à 1,5 mm²) est bien conçu et rapide. Chaque ventilateur est équipé d'un clapet anti-retour à fermeture automatique type "araignée" qui évite des claquements intempestifs

Le ventilateur AXN125 existe en version hygrostat et minuterie (HT), minuterie différée (DT), minuterie (T) et standard (B).

AXN125B

Appareil standard, équipé d'une commande marche/arrêt.

AXN125T

Mise en marche par cordelette ou via l'interrupteur d'éclairage. La minuterie incorporée est réglable jusqu'à 30 min. Si la mise en route se fait par commande de la lumière, le ventilateur fonctionnera aussi longtemps que la lumière restera allumée, augmenté du temps présélectionné à la minuterie.

AXN125DT

Mise en marche via l'interrupteur d'éclairage ou indépendant. Un délai de 2 à 3 minutes avant la mise en marche du ventilateur est réglable par l'utilisateur. Le fonctionnement de la minuterie est identique à celui du modèle T.

AXN125HT

La sonde d'humidité est réglable de 50 à 90% d'humidité relative à 20°C. La minuterie est réglable jusqu'à 30 minutes. Fonctionnement mono-vitesse manuel ou automatique. Mise en route manuelle par interrupteur avec arrêt automatique.

Accessoires

EG3 : Grille extérieure blanche à lamelles fixes + manchon diam 125 mm.

Données techniques

- Débit nominal : 140 m³/h - 108 m³/h à 10 Pa
- 220/240 V - 50 Hz - Classe II
- Consommation : 24 W
- Cablage : max. 1,5 mm²
- Fusible et raccordement ; prévoir la conformité aux normes électriques en vigueur

Tableau récapitulatif

Type	Exécution				Coul.	Données techniques					Accessoires	
	Standard	Minuterie	Minuterie différée	Hygrostat		Débit nominal (m ³ /h)	Puissance (w)	Niveau sonore (dB(A)) à 3 m	Poids (kg)	Dimensions (mm)	Grille ext.	Clapet Intégré
AXN125B	✓				Blanc	140	24	37,9	0,87	170x170x150	EG3	✓
AXN125T		✓				140	24	37,9	0,87	170x170x150	EG3	✓
AXN125DT			✓			140	24	37,9	0,87	170x170x150	EG3	✓
AXN125HT				✓		140	24	37,9	0,87	170x170x150	EG3	✓