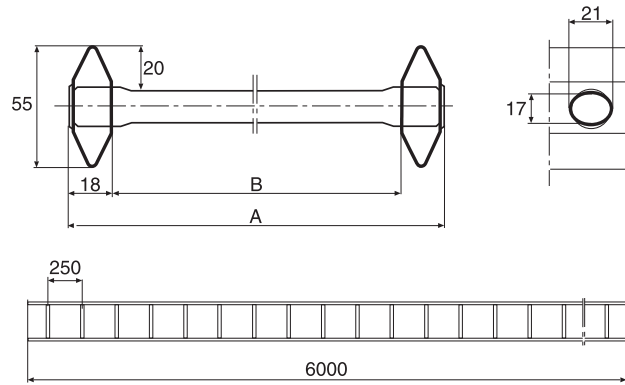


KHZ fermé



	A mm	B mm	galv. à chaud no d'article C*	Fermé galv. à chaud no d'article C*	Fermé INOX (AISI316L) no d'article C*	ZINKPOX® blanc no d'article C*	poids kg/100 m
KHZ-150	147	111	768001 6	726416 2**	727376 8**	714058 9	270
KHZ-200	197	161	768002 3	726417 9**	727377 5**	714059 6	280
KHZ-300	297	261	768004 7	726419 3**	727378 2**	714061 9	300
KHZ-400	397	361	768005 4	726420 9**	727379 9**	714062 6	320
KHZ-500	497	461	768006 1	726421 6**	727380 5**	714063 3	340
KHZ-600	597	561	768007 8	726422 3**	727381 2**	714064 0	360

*EAN-code=732167+no d'article+C (chiffre de contrôle) **Livrables seulement sur demande.

Il est interdit d'utiliser les échelles comme chemin pour piétons.

Application

Installations industrielles intérieures et extérieures.
KHZ (AISI 316L) pour installations dans p. ex. l'industrie alimentaire.

Traversée d'une paroi coupe-feu

Pour traverser une paroi coupe-feu, l'échelle doit être coupée des deux côtés de la paroi.

Charge

Les échelles à câbles ont subies l'essai de type II suivant IEC 61537 avec l'accouplement dans la travée intermédiaire (position F2).

Charge pratique de sécurité

La charge uniformément répartie, garantie par Wibe, tient compte d'un coefficient de sécurité minimal de 1,7 contre rupture.
Le diagramme montre la flèche en utilisant l'accouplement 21 pour des largeurs d'échelles à câbles jusqu'à 600 mm.

Essai de type II

