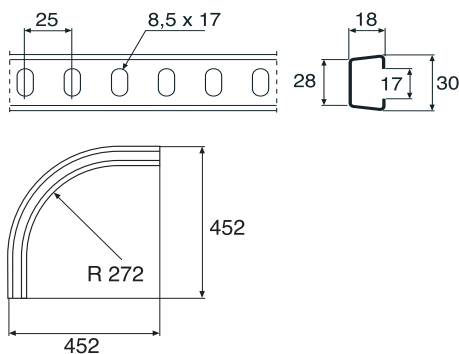
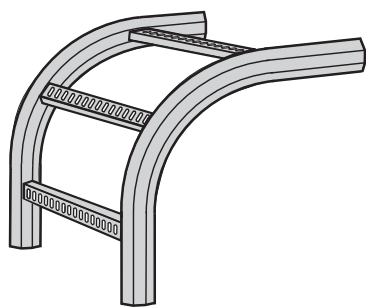


# Pièce de montée 18



Les échelles à câbles sont accouplées à la pièce de montée à l'aide de l'accouplement 21.

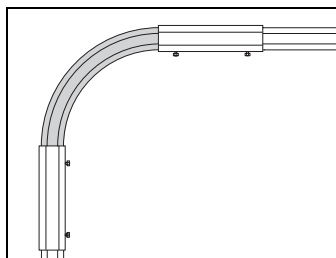
WEF-0001



	galv. à chaud. no d'article C*	INOX (AISI316L) no d'article C*	ZINKPOX® blanc no d'article C*	pois kg/100 pc
Pièce de montée 18-150	718176 6	727370 6	718184 1**	180
Pièce de montée 18-200	718177 3	727371 3	718185 8**	190
Pièce de montée 18-300	718179 7	727372 0	718187 2**	210
Pièce de montée 18-400	718180 3	727373 7	718188 9**	230
Pièce de montée 18-500	718181 0	727374 4**	718189 6**	250
Pièce de montée 18-600	718182 7	727375 1	718190 2**	270
Pièce de montée 18-800	721964 3		728034 6**	310
Pièce de montée 18-1000	718183 4		718191 9**	350

\*EAN-code=732167+no d'article+C (chiffre de contrôle) \*\*Livrables seulement sur demande

## Application et installation



Les échelles à câbles doivent être accouplées à la pièce de montée à l'aide de l'accouplement 21.