

- ▶ **D Betriebsanleitung**
- ▶ **GB Operating instructions**
- ▶ **F Manuel d'utilisation**
- ▶ **E Instrucciones de uso**
- ▶ **I Istruzioni per l'uso**
- ▶ **NL Gebruiksaanwijzing**

Erweiterungsmodul PNOZ mi1p (coated version)

Das Erweiterungsmodul **PNOZ mi1p (coated version)** darf nur an ein Basisgerät (z. B. PNOZ m1p des modularen Sicherheitssystems PNOZmulti) angeschlossen werden. Das modulare Sicherheitssystem PNOZmulti dient dem sicherheitsgerichteten Unterbrechen von Sicherheitsstromkreisen und ist bestimmt für den Einsatz in:

- NOT-AUS-Einrichtungen
- Sicherheitsstromkreisen nach VDE 0113 Teil 1, 11/98 und EN 60204-1, 12/97 (z. B. bei beweglichen Verdeckungen)



Info: Diese Anleitung beschreibt den Betrieb des Erweiterungsmoduls PNOZ mi1p (coated version) in Verbindung mit dem Basisgerät PNOZ m1p. Alle Funktionen des Basisgeräts finden Sie in der Betriebsanleitung "PNOZ m0p, PNOZ m1p".

Lieferumfang:

- Erweiterungsmodul PNOZ mi1p (coated version)
- Steckbrücke

Zu Ihrer Sicherheit

Das Erweiterungsmodul **PNOZ mi1p (coated version)** erfüllt alle notwendigen Bedingungen für einen sicheren Betrieb.

Beachten Sie jedoch nachfolgend aufgeführte Sicherheitsbestimmungen:

- Installieren und nehmen Sie das Modul nur dann in Betrieb, wenn Sie mit dieser Betriebsanleitung und den geltenden Vorschriften über Arbeitssicherheit und Unfallverhütung vertraut sind.
- Verwenden Sie das Modul nur gemäß seiner Bestimmung. Beachten Sie dazu auch die Werte im Abschnitt "Technische Daten".
- Halten Sie beim Transport, bei der Lagerung und im Betrieb die Bedingungen nach EN 60068-2-6, 01/00 ein (siehe "Technische Daten").
- Öffnen Sie nicht das Gehäuse und nehmen Sie auch keine eigenmächtigen Umbauten vor.
- Schalten Sie bei **Wartungsarbeiten** (z. B. beim Austausch von Schützen) unbedingt die Versorgungsspannung ab.

Beachten Sie unbedingt die Warnhinweise in den anderen Abschnitten dieser Anleitung. Diese Hinweise sind optisch durch Symbole hervorgehoben.



Wichtig: Beachten Sie die Sicherheitsbestimmungen, sonst erlischt jegliche Gewährleistung.

PNOZ mi1p (coated version) expansion module

The **PNOZ mi1p (coated version)** expansion module may only be connected to a base unit (e.g. PNOZ m1p from the PNOZmulti modular safety system). The PNOZmulti modular safety system is used for the safety-related interruption of safety circuits and is designed for use in:

- Emergency stop equipment
- Safety circuits in accordance with VDE 0113 Part 1, 11/98 and EN 60204-1, 12/97 (e.g. on movable guards)



Information: These instructions describe the operation of the expansion module PNOZ mi1p (coated version) with the base module PNOZ m1p. All functions of the base module are described in the operating instructions "PNOZ m0p, PNOZ m1p".

Range:

- Expansion module PNOZ mi1p (coated version)
- Link

For your safety

The **PNOZ mi1p (coated version)** expansion module meets all the necessary conditions for safe operation.

However, always ensure the following safety requirements are met:

- Only install and commission the module if you are familiar with both these instructions and the current regulations for health and safety at work and accident prevention.
- Only use the module in accordance with its intended purpose. Please also take note of the values in the "Technical details" section.
- Transport, storage and operating conditions should all conform to EN 60068-2-6, 01/00 (see "Technical details").
- Do not open the housing or undertake any unauthorised modifications.
- Please make sure you shut down the supply voltage when performing **maintenance work** (e.g. replacing contactors).

You must take note of the warnings given in other sections of these operating instructions. These are highlighted visually through the use of symbols.



Notice: Failure to keep to these safety regulations will render the warranty invalid.

Module d'extension PNOZ mi1p (coated version)

Le module d'extension **PNOZ mi1p (coated version)** ne doit être raccordé qu'à un appareil de base (par exemple PNOZ m1p du système de sécurité modulaire PNOZmulti). Le système de sécurité modulaire PNOZmulti est conçu pour interrompre en toute sécurité des circuits de sécurité. Il est conçu pour être utilisé dans les :

- circuits d'arrêt d'urgence
- circuits de sécurité selon les normes VDE 0113-1, 11/98 et EN 60204-1, 12/97 (p. ex. pour protections mobiles)



Information: Ce manuel d'utilisation explique l'utilisation du module d'extension PNOZ mi1p (coated version) avec le module de base PNOZ m1p. Vous trouvez toutes les fonctions de l'appareil de base dans le manuel d'utilisation "PNOZ m0p, PNOZ m1p".

Contenu de la livraison :

- Module d'extension PNOZ mi1p (coated version)
- Cavalier de pontage

Pour votre sécurité

Le module d'extension **PNOZ mi1p (coated version)** satisfait à toutes les conditions nécessaires pour un fonctionnement sûr.

Toutefois, vous êtes tenu de respecter les prescriptions de sécurité suivantes :

- Vous n'installerez le module et ne le mettrez en service qu'après vous être familiarisé avec le présent manuel d'utilisation et les prescriptions en vigueur sur la sécurité du travail et la prévention des accidents.
- N'utilisez le module que conformément à l'usage auquel il est destiné. À ce sujet, respectez les valeurs indiquées à la section "Caractéristiques techniques".
- Pour le transport, le stockage et l'utilisation, respectez les exigences de la norme EN 60068-2-6, 01/00 (voir "Caractéristiques techniques").
- N'ouvrez pas le boîtier et n'effectuez pas de modifications non autorisées.
- En cas de **travaux de maintenance** (p. ex. remplacement des contacteurs), coupez impérativement la tension d'alimentation.

Respectez impérativement les avertissements dans les autres paragraphes du présent manuel d'utilisation. Ces avertissements sont signalés par des symboles visuels.



Important : respectez les consignes de sécurité sinon la garantie devient caduque.

Modulbeschreibung

Sicherheitseigenschaften:

Das Erweiterungsmodul **PNOZ mi1p (coated version)** erfüllt folgende Sicherheitsanforderungen:

- Die Schaltung ist redundant mit Selbstüberwachung aufgebaut.
- Die Sicherheitseinrichtung bleibt auch bei Ausfall eines Bauteils wirksam.

Modulmerkmale:

- 8 Eingänge für den Anschluss von NOT-AUS-Taster, Zweihand-Taster, Schutztür, Lichtvorhang, Scanner, Zustimmungsschalter, PSEN, Betriebsartenwahlschalter
- konfigurierbar mit PNOZmulti Configurator
- max. 8 Erweiterungsmodule und ein Feldbusmodul an das Basisgerät PNOZ m1p anschließbar
- Statusanzeigen
- Querschussüberwachung durch Taktausgänge an den Eingängen

Zubehör:

- steckbare Schraubklemmen oder Käfigzugfederklemmen

Module description

Safety features:

The **PNOZ mi1p (coated version)** expansion module fulfils the following safety requirements:

- The circuit is redundant with built-in self-monitoring.
- The safety function remains effective even in the case of a component failure.

Module features:

- 8 inputs for connecting E-STOP buttons, two-hand buttons, safety gate, light curtain, scanner, enable switch, PSEN, operating mode selector switch
- Can be configured using the PNOZmulti Configurator
- Max. of 8 expansion modules and one field bus module can be connected to the PNOZ m1p base unit
- Status indicators
- Test pulse outputs monitor shorts across the input contacts

Accessories:

- Plug-in screw terminals or cage clamp terminals

Description du module

Caractéristiques de sécurité :

Le module d'extension **PNOZ mi1p (coated version)** satisfait aux exigences de sécurité suivantes :

- Conception redondante avec auto-surveillance.
- Le dispositif de sécurité reste actif, même en cas de défaillance d'un composant.

Caractéristique du module :

- 8 entrées pour brancher : bouton d'arrêt d'urgence, poussoir de commande bimanuelle, porte de protection, rideau lumineux, scanner, contacteur de validation, PSEN, sélecteur de modes de fonctionnement
- Paramétrable avec PNOZmulti Configurator
- Possibilité de raccorder jusqu'à 8 modules d'extension un module bus de terrain maximum à l'appareil de base PNOZ m1p
- Affichages d'état
- Surveillance des courts-circuits par sorties impulsionnelles aux entrées

Accessoires :

- Bornes débrochables à vis ou à ressort

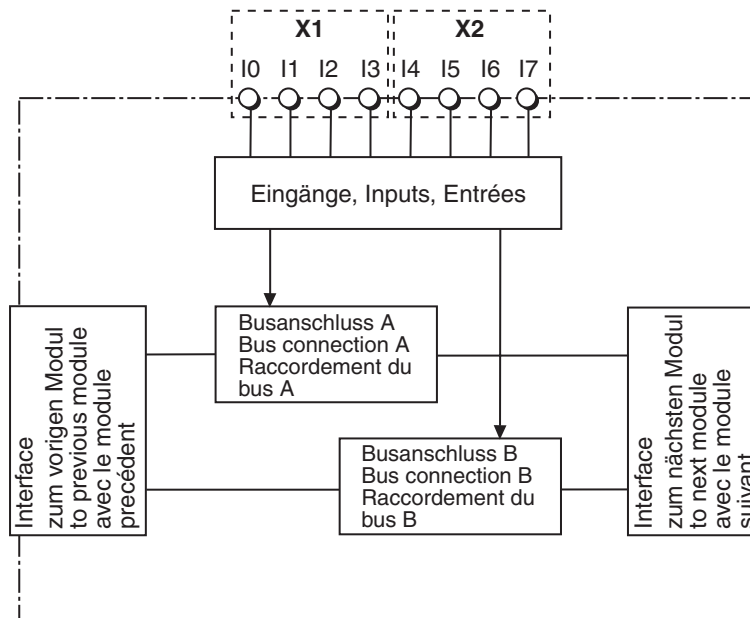


Fig. 1: Innenschaltbild

Fig. 1: Internal wiring diagram

Figure 1 : Schéma interne

Funktionsbeschreibung

Arbeitsweise:

Das Erweiterungsmodul PNOZ mi1p (coated version) stellt zusätzliche Eingänge zur Verfügung.

Die Funktionsweise der Eingänge des Sicherheitssystems hängt von der mit dem PNOZmulti Configurator erstellten Sicherheitsschaltung ab. Die Sicherheitsschaltung wird mittels Chipkarte in das Basisgerät PNOZ m1p übertragen. Das Basisgerät PNOZ m1p hat 2 Micro-Controller, die sich gegenseitig überwachen. Sie werten die Eingangskreise des Basisgeräts und der Erweiterungsmodule aus und schalten abhängig davon die Ausgänge des Basisgeräts und der Erweiterungsmodule.

Funktionen:

Die LEDs an Basisgerät und Erweiterungsmodulen zeigen den Status des Sicherheitssystems PNOZmulti an.



Info: In der Online-Hilfe des PNOZmulti Configurators finden Sie Beschreibungen über die Betriebsarten und alle Funktionen des Sicherheitssystems PNOZmulti sowie Anschlussbeispiele.

Montage

Beachten Sie bei der Montage:



Achtung! Durch elektrostatische Entladung können Bauteile des Erweiterungsmoduls PNOZ mi1p (coated version) beschädigt werden. Sorgen Sie für Entladung, bevor Sie das PNOZ mi1p berühren, z. B. durch Berühren einer geerdeten, leitfähigen Fläche oder durch Tragen eines geerdeten Armbands.

- Montieren Sie das Sicherheitssystem in einen Schaltschrank mit einer Schutzart von mindestens IP54.
- Montieren Sie das Sicherheitssystem auf eine waagrechte Normschiene. Die Lüftungsschlitze müssen nach oben und unten zeigen. Die vorgeschriebene Einbaulage ist **waagrecht** (siehe Betriebsanleitung des Basisgeräts PNOZ m0p, PNOZ m1p). Andere Einbaulagen können zur Zerstörung des Sicherheitssystems führen.
- Befestigen Sie das Sicherheitssystem mit Hilfe der Rastelemente auf der Rückseite auf einer Normschiene. Führen Sie das Sicherheitssystem gerade auf die Normschiene, so dass die Erdungsfedern am Sicherheitssystem auf die Normschiene gedrückt werden.
- Um die EMV-Anforderungen einzuhalten, muss die Normschiene mit dem Schaltschrankgehäuse niederohmig verbunden sein.

Function description

Operation:

The expansion module PNOZ mi1p (coated version) provides additional inputs. The function of the inputs on the safety system depends on the safety circuit created using the PNOZmulti Configurator. A chip card is used to download the safety circuit to the PNOZ m1p base unit. The PNOZ m1p base unit has 2 microcontrollers that monitor each other. They evaluate the input circuits on the base unit and expansion modules and switch the outputs on the base unit and expansion modules accordingly.

Functions:

The LEDs on the base unit and expansion modules indicate the status of the PNOZmulti safety system.



Information: The online help on the PNOZmulti Configurator contains descriptions of the operating modes and all the functions of the PNOZmulti safety system, plus connection examples.

Installation

Please note for installation:



Caution! Electrostatic discharge can damage components on the safety system. Ensure discharge before touching the safety system, e.g. by touching an earthed, conductive surface or by wearing an earthed armband.

- The safety system should be installed in a control cabinet with a protection type of at least IP54.
- Fit the safety system to a horizontal DIN rail. The venting slots must point up and down. The prescribed mounting position is **horizontal** (see operating instructions of the base module PNOZ m0p, PNOZ m1p). Other mounting positions could destroy the safety system.
- Use the notches on the rear of the safety system to attach it to a DIN rail. Connect the safety system to the DIN rail in an upright position so that the earthing springs on the safety system are pressed on to the DIN rail.
- To comply with EMC requirements, the DIN rail must have a low impedance connection to the control cabinet housing.

Descriptif du fonctionnement

Fonctionnement :

Le module d'extension PNOZ mi1p (coated version) vous permet d'utiliser des entrées supplémentaires. Le fonctionnement des entrées du système de sécurité dépend du circuit de sécurité créé avec le PNOZmulti Configurator. Le circuit de sécurité est transmis dans l'appareil de base PNOZ m1p au moyen de la carte à puce. L'appareil de base PNOZ m1p possède 2 microcontrôleurs qui se surveillent mutuellement. Ils évaluent les circuits d'entrée de l'appareil de base et des modules d'extension, et activent en conséquence les sorties de l'appareil de base et des modules d'extension.

Fonctions :

Les LED sur l'appareil de base et les modules d'extension indiquent l'état du système de sécurité PNOZmulti.



Information : l'aide en ligne du PNOZmulti Configurator contient la description des modes de fonctionnement et de toutes les fonctions du système de sécurité PNOZmulti ainsi que des exemples de branchement.

Montage

Pour le montage, respectez les consignes suivantes :



Attention ! Une décharge électrostatique peut endommager les éléments de l'automate de sécurité. Veillez à vous décharger avant de toucher l'automate de sécurité, par ex. en touchant une surface conductrice mise à la terre ou en portant un bracelet de mise à la terre.

- Montez le système de sécurité dans une armoire d'indice de protection IP54 au moins.
- Montez le système de sécurité sur un profilé support horizontal. Les ouïes de ventilation doivent être orientées vers le haut et vers le bas. La position de montage horizontale est obligatoire (voir manuel d'utilisation de l'appareil de base PNOZ m0p, PNOZ m1p). D'autres positions de montage pourraient aboutir à une destruction du système de sécurité.
- Montez le système de sécurité sur un rail DIN à l'aide du système de fixation situé au dos de l'appareil. Installez le système de sécurité droit sur le rail DIN de sorte que les ressorts de mise à la terre sur le système de sécurité reposent sur le rail DIN.
- Pour respecter les exigences CEM, le rail DIN doit être relié par une liaison à basse impédance au corps de l'armoire.

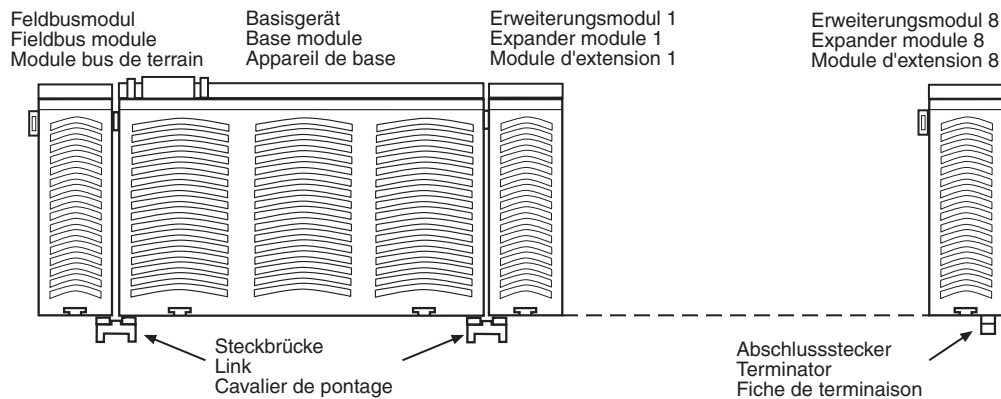


Fig. 2: Basisgerät und Erweiterungsmodul verbinden

Fig. 2: Connecting the base unit and expansion modules

Figure 2 : Relier l'appareil de base et les modules d'extension

Erweiterungsmodul mit dem Basisgerät verbinden

Wenn das Sicherheitssystem bereits eingebaut ist und Sie das erste Erweiterungsmodul anschließen, nehmen Sie das System von der Normschiene ab. Für die nächsten Erweiterungsmodul ist das nicht mehr erforderlich.

Die Module werden mit Steckbrücken verbunden. Es dürfen max. 8 Erweiterungsmodul und ein Feldbusmodul an ein Basisgerät angeschlossen werden.

Auf der Geräterückseite des Basisgeräts PNOZ m1p befinden sich 2 Stiftleisten. Der seitliche Aufdruck "Termination/LInk" zeigt die Anschlussstelle für das Erweiterungsmodul. Dort befindet sich ein Abschlussstecker.

- Entfernen Sie den Abschlussstecker.
- Verbinden Sie das Basisgerät und die Erweiterungsmodul mit den mitgelieferten Steckbrücken (siehe Fig. 2).
- Stecken Sie den Abschlussstecker auf das letzte Erweiterungsmodul.
- Wenn kein Feldbusmodul montiert wird, darf auf die freie Stiftleiste am Grundgerät **kein** Abschlussstecker gesteckt werden.

Inbetriebnahme

Inbetriebnahme vorbereiten:

Beachten Sie bei der Vorbereitung der Inbetriebnahme:

- Das Sicherheitssystem und die Eingangskreise müssen immer aus einem Netzteil versorgt werden. Das Netzteil muss den Vorschriften für Kleinspannungen mit sicherer Trennung (SELV, PELV) entsprechen.
- Verwenden Sie Leitungsmaterial aus Kupferdraht mit einer Temperaturbeständigkeit von 60/75 °C.

Connecting the expansion modules and the base unit

If the safety system is installed, take it off the rail for fitting the first expansion module. Further expansion modules may be fitted with the system in place.

Jumpers are used to connect the modules. A max. of 8 expansion modules and 1 field bus module to the base unit.

Jumpers are used to connect the modules. A max. of 8 expansion modules and one field bus module may be connected to a base unit.

There are 2 pin connectors on the rear of the PNOZ m1p base unit. The designation "Termination/LInk" on the side shows where the expansion module is to be connected. There is a terminator.

- Remove the terminator.
- Connect the base unit and expansion modules using the jumpers supplied (see fig. 2).
- Fit the terminator to the last expansion module.
- If a fieldbus module is not installed, a terminator must **not** be connected to the free pin connector on the base module.

Commissioning

Preparing for commissioning:

Please note the following when preparing for commissioning:

- Power for the safety system and input circuits must always be provided from a single power supply. The power supply must meet the regulations for extra low voltages with safe separation (SELV, PELV).
- Use copper wire that will withstand temperatures of 60/75 °C.

Relier et les modules d'extension et l'appareil de base

Si le système est déjà installé, enlevez-le du rail avant de brancher le premier module d'extension. Ce n'est pas nécessaire pour des modules d'extension suivants.

Les modules sont reliés par des cavaliers de pontage. Huit modules d'extension et un module de bus de terrain au maximum peuvent être reliés à un appareil de base.

La face arrière de l'appareil de base PNOZ m1p comporte 2 broches. Le point de raccordement du module d'extension par la côté est référé par "Termination/LInk", ou se trouve une fiche de terminaison.

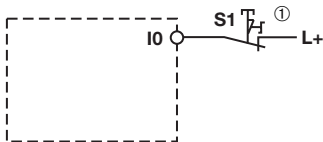
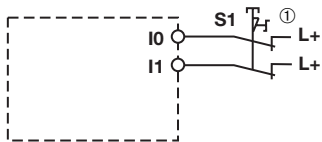

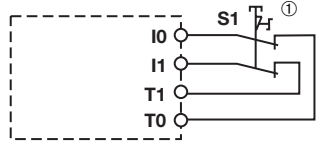
- Retirez la fiche de terminaison.
- Reliez l'appareil de base et les modules d'extension avec les cavaliers de pontage livrés avec les appareils (voir figure 2).
- Branchez la fiche de terminaison sur le dernier module d'extension.
- Si aucun module bus de terrain n'est monté, **aucune** fiche de terminaison ne doit être branchée sur la broche libre de l'appareil de base.

Mise en service

Préparation de la mise en service :

Pour préparer la mise en service, respectez les consignes suivantes :

- Le système de sécurité et les circuits d'entrée doivent toujours être reliés à la même source d'alimentation. L'alimentation doit répondre aux exigences des basses tensions à séparation sûre (SELV, PELV).
- Utilisez des fils de câblage en cuivre supportant des températures de 60/75 °C.

Eingangskreis/Input circuit/Circuit d'entrée	Einkanalig/Single-channel/Monocanal	Zweikanalig/Dual-channel/A deux canaux
ohne Querschlusserkennung/ without detection of shorts across contacts/ sans détection des courts-circuits		
mit Querschlusserkennung/ with detection of shorts across contacts/ avec détection des courts-circuits		

① "NOT-AUS" symbolisiert Öffnerkontakt des Auslöseelements

① "E-STOP" symbolises the N/C contact on the trigger element

① « L'arrêt d'urgence » symbolise le contact à ouverture de l'organe de commande

Betriebsbereitschaft herstellen:

An den Eingangskreis muss der Öffnerkontakt des Auslöseelements (z. B. NOT-AUS) angeschlossen werden. Abhängig von der Konfiguration und der Beschaltung wird ein Querschuss im Eingangskreis erkannt oder nicht erkannt. Zur Querschlusserkennung müssen die Taktausgänge des Basisgeräts eingesetzt werden. Die Belegung der Eingänge wird im PNOZm Config festgelegt.

- Verdrahten Sie den Eingangskreis wie in der Tabelle beschrieben. Die Verdrahtung ist beispielhaft an I0 und I1 beschrieben, die Eingänge I2 ... I7 werden analog beschaltet.

Geändertes Projekt in das Sicherheitssystem PNOZmulti übertragen:

Sobald ein zusätzliches Erweiterungsmodul mit dem System verbunden wurde, ist mit dem PNOZmulti Configurator das Projekt zu ändern.

Gehen Sie vor wie in der Betriebsanleitung für das Basisgerät PNOZ m1p beschrieben.



ACHTUNG!

Nach dem Austausch der Chipkarte muss geprüft werden, ob die Sicherheitseinrichtungen korrekt funktionieren.

Betrieb

Beim Einschalten der Versorgungsspannung übernimmt das Sicherheitssystem PNOZmulti die Konfiguration aus der Chipkarte. Das Gerät ist **betriebsbereit**,

wenn die LED "POWER" dauerhaft leuchtet. **Statusanzeigen:**

- "I0" ... "I7" leuchtet: Sicherheitseingang I0 ... I7 führt High-Signal.
- "I0" ... "I7" erlöschen: Sicherheitseingang I0 ... I7 führt Low-Signal.

Preparing the unit for operation:

The N/C contact on the trigger element (e.g. E-STOP) must be connected to the input circuit. A short circuit in the input circuit may or may not be detected, depending on the configuration and wiring. The test pulse outputs on the base unit must be used to detect shorts across contacts. The input assignment is defined in the PNOZm Config.

- The input circuit should be connected as described in the table. The wiring at I0 and I1 is illustrated as an example; inputs I2 ... I7 are wired in a similar way.

Transfer the modified project to the PNOZmulti safety system:

As soon as an additional expansion module has been connected to the system, the project must be modified using the PNOZmulti Configurator .

Proceed as described in the operating instructions for the base unit PNOZ m1p.



Caution!

Check whether the safety devices operate correctly once the chip card has been exchanged.

Operation

When the supply voltage is switched on, the PNOZmulti safety system copies the configuration from the chip card. The unit is **ready for operation** when the "POWER" LED is lit continuously.

Status indicators:

- "I0" ... "I7" lights up: Safety input I0 ... I7 is high.
- "I0" ... "I7" extinguishes: Safety input I0 ... I7 is low.

Mise en route :

Le contact à ouverture de l'organe de commande doit être raccordé sur le circuit d'entrée (par exemple : arrêt d'urgence). La détection des courts-circuits dans le circuit d'entrée est activée ou non en fonction de la configuration et du câblage. Pour la détection des courts-circuits, il faut utiliser les sorties impulsives de l'appareil de base.

L'affectation des entrées est déterminée avec le PNOZmulti configurateur.

- Raccordez le circuit d'entrée comme décrit dans le tableau. Le câblage est décrit en exemple sur les entrées I0 et I1 ; les entrées I2 ... I7 ont un câblage identique.

Transférer un projet modifié dans le système de sécurité PNOZmulti :

A la connection d'un module d'extension additionnel, il faut modifier le projet à l'aide du configurateur PNOZmulti.

Procédez comme décrit dans le manuel d'utilisation pur l'appareil de base PNOZ m1p.



Attention !

Une vérification des fonctions de sécurité doit être effectuée après le changement de la carte à puce

Exploitation

Lors de la mise sous tension, le système de sécurité PNOZmulti charge la configuration enregistrée sur la carte à puce. L'appareil est **prêt à fonctionner** lorsque la LED "POWER" reste allumée.

Affichages d'état :

- "I0" ... "I7" s'allume : la entrée de sécurité I0 ... I7 présente un signal Haut.
- "I0" ... "I7" s'éteignent : la entrée de sécurité I0 ... I7 présente un signal Bas.

Fehleranzeige

- LED aus
- ☀ LED leuchtet
- ⦿ LED blinkt

Fault indicator

- LED off
- ☀ LED on
- ⦿ LED flashes

Affichage des erreurs :

- LED éteinte
- ☀ LED allumée
- ⦿ LED clignote

	Basisgerät/Base unit/ l'appareil de base						PNOZ mi1p		Fehler	Fault	Erreur
	Input Ix	FUN	DIAG	FAULT	IFault	OFAULT	FAULT	Input Ix			
1	●						☀	⦿	externer Fehler am Eingang, der zum sicheren Zustand führt; an den Eingängen, deren LEDs blinken, tritt der Fehler auf, z. B. Querschluss	External fault at the input leading to a safe condition; the fault is at the inputs whose LEDs are flashing, e.g. short across the contacts	Erreur externe au niveau d'entrée, qui mène à un état sûr, au niveau des entrées dont les LED clignotent, l'erreur est p. ex. un court-circuit externe
2	☀						⦿		interner Fehler am Erweiterungsmodul	Internal fault on the expansion module	Erreur interne du module d'extension
	●	⦿					⦿		externer Fehler an den Eingängen; der Fehler führt nicht zum sicheren Zustand, z. B. teilbetätigt	External fault at the inputs, which does not lead to a safe condition, e.g. partially operated	Erreur externe au niveau des entrées ; l'erreur ne mène pas à un état sûr, p. ex. activation partielle
	☀						⦿				

1: bis Version 3.x/up to version 3.x/jusqu'à la version 3.x

2: ab Version 4.0/from version 4.0/à partir de la version 4.0

Technische Daten

Technical details

Caractéristiques techniques

Elektrische Daten	Electrical data	Données électriques
Versorgungsspannung (U _B)	Supply voltage (U _B)	Tension d'alimentation (U _B) über Basisgerät/via base unit/par l'appareil de base
Leistungsaufnahme bei U _B	Power consumption at U _B	Plage de la tension d'alimentation (U _B) < 2,5 W
Zeiten	Times	Temps
Einschaltverzögerung (nach Anlegen von U _B)	Switch-on delay (after U _B is applied)	Temporisation d'enclenchement (après application de U _B) 5 s
Gleichzeitigkeit Kanal 1/2/3 Zweihandkreis	Simultaneity channel 1/2/3 Two-hand circuit	Synchronisme canal 1/2/3 circuit bimanuel 3 s 0,5 s
Überbrückung von Spannungseinbrüchen	Supply interruption before de-energisation	Tenue aux micro-coupures min. 20 ms
Eingänge	Inputs	Entrées
Anzahl	Number	Nombre 8
Spannung und Strom	Voltage and current	Tension et courant 24 V DC/8 mA
Galvanische Trennung	Galvanic isolation	Séparation galvanique nein/no/non
Signalpegel bei "0"	Signal level at "0"	Signal à "0" -3 ... +5 V DC
Signalpegel bei "1"	Signal level at "1"	Signal à "1" 15 ... 30 V DC
Eingangverzögerung	Input delay	Temps de réaction des entrées 0,6 ... 4 ms
Statusanzeige	Status display	Affichage de l'état LED/LED/DEL
Umweltdaten	Environmental data	Environnement
Luft- und Kriechstrecken	Airgap creepage	Cheminement et claquage DIN VDE 0110-1, 04/97
Klimabeanspruchung PNOZ mi1p coated version Kälte feuchte Wärme, zyklisch	Climatic suitability PNOZ mi1p coated version Cold damp heat, cyclic	Sollicitations climatiques PNOZ mi1p coated version Froid essai cyclique de chaleur humide EN 60068-2-78, 10/01 EN 60068-2-1 EN 60068-2-30
EMV	EMC	CEM EN 60947-5-1, 11/97
Schwingungen nach Frequenz Amplitude	Vibration to Frequency Amplitude	Vibrations selon Fréquence Amplitude EN 60068-2-6, 01/00 10 ... 55 Hz 0,35 mm
Umgebungstemperatur PNOZ mi1p mit UL-Zulassung ohne UL-Zulassung (mit Zwangskonvektion) PNOZ mi1p coated version mit UL-Zulassung ohne UL-Zulassung	Ambient temperature PNOZ mi1p with UL approval without UL approval (with forced convection) PNOZ mi1p coated version with UL approval without UL approval	Température d'utilisation PNOZ mi1p avec homologation UL sans homologation UL (avec convection forcée) PNOZ mi1p coated version avec homologation UL sans homologation UL 0 ... +55 °C 0 ... +60 °C 0 ... +50 °C -25 ... +60 °C
Lagertemperatur	Storage temperature	Température de stockage -25 ... + 70 °C
Mechanische Daten	Mechanical data	Caractéristiques mécaniques
Schutzart Einbauraum (z. B. Schaltschrank) Gehäuse Klemmenbereich	Protection type Mounting (e.g. control cabinet) Housing Terminals	Indice de protection Lieu d'implantation (p. ex. armoire) Boîtier Borniers IP54 IP20 IP20

Normschiene Hutschiene Durchzugsbreite	DIN rail Top hat rail Recess width	Rail DIN normalisé Support profilé Largeur de passage	35 x 7,5 EN 50022 27 mm
Querschnitt des Aussenleiters Einzelleiter starr, mehrdrähtiger Leiter flexibel oder mehrdrähtiger Leiter mit Aderendhülse	Cable cross section Rigid single-core, flexible multi-core or multi-core with crimp connector	Section du conducteur extérieur monofil rigide, conducteur multibrin flexible ou conducteur multibrin avec embout	0,5 ... 1,5 mm ² , AWG 20 ... 16
Anzugsdrehmoment für Schraubklemmen	Torque setting for screw terminals	Couple de serrage des bornes à vis	0,2 ... 0,25 Nm
Gehäusematerial Front Gehäuse	Housing material Front panel Housing	Matériau du boîtier Face avant Boîtier	ABS UL 94 V0 PPO UL 94 V0
Einbaulage	Mounting position	Position de montage	Waagrecht/horizontal/ horizontale
Abmessungen H x B x T	Dimensions H x W x D	Dimensions H x L x P	94 x 22,5 x 121 mm
Gewicht mit Stecker	Weight with connector	Poids avec connecteur	130 g

Ersatzteile

Spare parts

Pièces de rechange

Bezeichnung/Description/Désignation	Typ/Type/Type	Bestell-Nr./Order no./Références
Steckbrücke/Link/Cavalier de pontage		774 639
Steckbrücke/Link/Cavalier de pontage	coated version	774 640
Abschlussstecker/Terminator/Fiche de Terminaison		779 110
Abschlussstecker/Terminator/Fiche de Terminaison	coated version	779 112

Zubehör, z. B. Klemmen, siehe technischer Katalog.

Accessories, e.g. terminals see technical catalogue.

Accessoires, par ex. borniers voir catalogue technique.

- ▶ **E** Instrucciones de uso
- ▶ **I** Istruzioni per l'uso
- ▶ **NL** Gebruiksaanwijzing

Módulo de ampliación PNOZ mi1p (coated version)

El módulo de ampliación **PNOZ mi1p (coated version)** puede ser conectado sólo en un dispositivo básico (p. ej. PNOZ m1p del sistema de seguridad modular PNOZmulti). El sistema de seguridad modular PNOZmulti sirve para la interrupción, orientada a la seguridad, de circuitos eléctricos y está diseñado para su empleo en:

- Dispositivos de PARADA DE EMERGENCIA
- Circuitos de seguridad según VDE 0113 parte 1, 11/98 y EN 60204-1, 12/97 (p. ej. con cubiertas móviles)



Información: Estas instrucciones describen el funcionamiento del módulo de ampliación PNOZ mi1p (coated version) en combinación con el dispositivo básico PNOZ m1p. Encontrará todas las funciones de este dispositivo básico en las instrucciones de uso "PNOZ m0p, PNOZ m1p".

Volumen de suministro:

- Módulo de ampliación PNOZ mi1p (coated version)
- Puente insertable

Para su propia seguridad

El módulo de ampliación **PNOZ mi1p (coated version)** cumple todas las condiciones que se requieren para un funcionamiento seguro.

Aún así, tenga en cuenta las siguientes prescripciones de seguridad:

- Instale y ponga en funcionamiento el módulo sólo si usted está familiarizado con estas instrucciones de uso y con las prescripciones vigentes relativas a la seguridad en el trabajo y a la prevención de accidentes.
- Utilice el módulo solo para la aplicación a la que está destinado. Tenga en cuenta los valores indicados en la sección "Datos técnicos".
- Durante el transporte, el almacenaje y el funcionamiento hay que atenerse a las condiciones conforme a EN 60068-2-6, 01/00 (véase "Datos técnicos").
- No abra la carcasa ni lleve a cabo remodelación alguna por cuenta propia.
- Desconecte siempre la tensión de alimentación durante los **trabajos de mantenimiento** (p. ej. al cambiar los contactores).

Es estrictamente necesario que observe las indicaciones de advertencia en las otras secciones de estas instrucciones. Estas indicaciones están resaltadas ópticamente por medio de símbolos.



Importante: observe las prescripciones de seguridad, en caso contrario se extingue toda garantía.

Modulo di espansione PNOZ mi1p (coated version)

Il modulo di espansione **PNOZ mi1p (coated version)** può essere collegato soltanto ad un dispositivo di base (ad es. PNOZ m1p del sistema di sicurezza modulare PNOZmulti). Il sistema di sicurezza modulare PNOZmulti consente l'interruzione sicura dei circuiti di sicurezza ed è concepito per essere utilizzato in:

- Dispositivi di arresto di emergenza
- Circuiti elettrici di sicurezza a norma VDE 0113 Parte 1, 11/98 e EN 60204-1, 12/97 (p. es. in caso di coperture mobili)



Informazione: le presenti istruzioni descrivono il funzionamento del modulo di espansione PNOZ mi1p (coated version) in combinazione con il dispositivo base PNOZ m1p. Tutte le funzioni del dispositivo base sono reperibili nelle istruzioni per l'uso "PNOZ m0p, PNOZ m1p".

Materiale della fornitura:

- Modulo di espansione PNOZ mi1p (coated version)
- Ponticello

Per la vostra sicurezza

Il modulo di espansione **PNOZ mi1p (coated version)** risponde a tutte le condizioni necessarie per un funzionamento sicuro. È tuttavia necessario osservare le seguenti norme di sicurezza:

- Il modulo può venire installato e messo in funzione solo se si conoscono bene le presenti istruzioni per l'uso e le disposizioni vigenti relative alla sicurezza di lavoro e all'antinfornistica.
- Utilizzare il modulo solo in base alle disposizioni ad esso riferite. Osservare anche i valori indicati al paragrafo "Dati tecnici".
- Durante il trasporto, l'immagazzinamento e il funzionamento attenersi alle condizioni prescritte dalla norma EN 60068-2-6, 01/00 (v. Dati tecnici).
- Non aprire la custodia e non apportare modifiche non autorizzate.
- Assicuratevi di aver interrotto la tensione di alimentazione prima di **procedere a lavori di manutenzione** (es. quando si sostituiscono i contactori).

Osservare le avvertenze presenti nelle altre sezioni delle presenti istruzioni. Queste indicazioni sono evidenziate da appositi simboli.



Importante: Osservare le disposizioni per la sicurezza, poiché in caso contrario decadrà qualsiasi diritto di garanzia.

Uitbreidingsmodule PNOZ mi1p (coated version)

De uitbreidingsmodule **PNOZ mi1p (coated version)** mag alleen op een basismodule (b.v. PNOZ m1p) van het modulaire veiligheidssysteem PNOZmulti aangesloten worden. Het modulaire veiligheidssysteem PNOZmulti dient om veiligheidscircuits veilig te onderbreken en is bestemd voor gebruik in:

- noodstopvoorzieningen
- veiligheidscircuits volgens VDE 0113 deel 1, 11/98 en EN 60204-1, 12/97 (b.v. bij beweegbare afschermingen)



Info: Deze handleiding beschrijft de werking van de uitbreidingsmodule PNOZ mi1p (coated version) in combinatie met de basismodule PNOZ m1p. Alle functies van de basismodule vindt u in de gebruiksaanwijzing "PNOZ m0p, PNOZ m1p".

Inbegrepen bij levering:

- Uitbreidingsmodule PNOZ mc1p (coated version)
- Busconnector

Voor uw veiligheid

De uitbreidingsmodule **PNOZ mi1p (coated version)** voldoet aan alle noodzakelijke voorwaarden voor een veilige werking. Neem echter de volgende veiligheidsvoorschriften in acht:

- Installeer en neem de module alleen in gebruik, als u vertrouwd bent met deze gebruiksaanwijzing en de geldende voorschriften op het gebied van arbeidsveiligheid en ongevallenpreventie.
- Gebruik de module alleen waarvoor hij bestemd is. Neem daartoe ook de waarden in de paragraaf "Technische gegevens" in acht.
- Neem bij transport, opslag en in bedrijf de richtlijnen volgens EN 60068-2-6, 01/00 in acht (zie "Technische gegevens").
- Open de behuizing niet en bouw het apparaat ook niet eigenmachtig om.
- Schakel bij **onderhoudswerkzaamheden** (b.v. bij het vervangen van magneetschakelaars) beslist de voedingsspanning uit.

Neem beslist de waarschuwingen in de andere paragrafen in deze gebruiksaanwijzing in acht. Deze waarschuwingen zijn met symbolen geaccentueerd.



Belangrijk: Neem de veiligheidsvoorschriften in acht, anders vervalt elke garantie.

Descripción del módulo

Propiedades de seguridad:

El módulo de ampliación **PNOZ m1p** cumple los siguientes requerimientos de seguridad:

- El cableado está estructurado de forma redundante con autosupervisión.
- La instalación de seguridad permanece activa aún cuando falle uno de los componentes.

Características del módulo:

- 8 entradas para la conexión de pulsador de PARADA DE EMERGENCIA, pulsador de dos manos, puerta protectora, barrera fotoeléctrica, escáner, interruptor de autorización, PSEN, interruptor de selección de modos de funcionamiento
- Configurable con PNOZmulti Configurator
- En el dispositivo básico PNOZ m1p pueden conectarse como máximo 8 módulos de ampliación y un módulo de bus de campo.
- Indicaciones de estado
- Supervisión de derivación mediante salidas de impulso en las entradas

Accesorios:

- Bornes enchufables de tornillo o de resrte

Descripción del funcionamiento

Modo de trabajo:

El módulo de ampliación PNOZ mi1p (coated version) dispone de entradas adicionales.

El modo de funcionamiento de las entradas del sistema de seguridad depende del circuito de seguridad elaborado mediante el PNOZmulti Configurator. El circuito de seguridad es transferido al dispositivo básico PNOZ m1p mediante la tarjeta de chip. El dispositivo básico PNOZ m1p tiene 2 microcontroladores que se supervisan mutuamente. Los microcontroladores evalúan los circuitos de entrada del dispositivo básico y de los módulos de ampliación y, dependiendo de ello, conmutan las salidas de los mismos.

Descrizione del modulo

Caratteristiche di sicurezza:

Il modulo di espansione **PNOZ mi1p (coated version)** risponde ai seguenti requisiti di sicurezza:

- Il circuito è strutturato in modo ridondante con autocontrollo
- Il dispositivo di sicurezza continua a funzionare anche in caso di guasto di un componente.

Caratteristiche del modulo:

- 8 ingressi per il collegamento del pulsante di arresto di emergenza, pulsante bimanuale, porte di protezione, barriera fotoelettrica, interruttore di conferma, PSEN, selettore modi operativi
- Configurabile con il PNOZmulti Configurator
- Max. 8 moduli di espansione e un modulo bus di campo collegabili al dispositivo di base PNOZ m1p
- Visualizzazioni di stato
- Controllo cortocircuito mediante uscite di trigger sugli ingressi

Accessori:

- Morsetti inseribili a vite o a molla

Descrizione del funzionamento

Modalità di lavoro:

Il modulo di espansione PNOZ mi1p (coated version) consente ulteriori ingressi relè.

Il funzionamento degli ingressi del sistema di sicurezza dipende dal circuito di sicurezza creato con il PNOZmulti Configurator. Il circuito di sicurezza viene trasferito nel dispositivo di base PNOZ m1p mediante la scheda chip. Il dispositivo di base PNOZ m1p è dotato di 2 microcontroller che si controllano reciprocamente. Essi analizzano i circuiti di ingresso del dispositivo base e dei moduli di espansione, attivando di conseguenza le uscite del dispositivo di base e dei moduli di espansione.

Moduulbeschrijving

Veiligheidseigenschappen:

De uitbreidingsmodule **PNOZ mi1p (coated version)** voldoet aan de volgende veiligheidsisen:

- De schakeling is redundant met zelf-bewaking opgebouwd.
- Ook bij uitvallen van een component blijft de veiligheidsschakeling werken.

Moduulkenmerken:

- 8 ingangen voor het aansluiten van noodstopknoppen, tweehandenbedieningsknoppen, hekken, lichtschermen, scanners, toestemmingsschakelaars, PSEN, bedrijfsmoduskeuzeschakelaars
- Configureerbaar met PNOZmulti Configurator
- Max. 8 uitbreidingsmodulen en een veldbusmodule kunnen op de basismodule PNOZ m1p aangesloten worden
- Status-LED's
- Detectie van onderlinge sluiting door testpulsuitgangen op de ingangen

Toebehoren:

- Steekbare schroefklemmen of veerklemmen

Functiebeschrijving

Werking:

De uitbreidingsmodule PNOZ mi1p (coated version) beschikt over extra ingangen. De werking van de ingangen van het veiligheidssysteem hangt af van de veiligheidsschakeling die met de PNOZmulti Configurator gemaakt is. De veiligheidsschakeling wordt met een chipkaart naar de basismodule PNOZ m1p overgestuurd. De basismodule PNOZ m1p heeft 2 microcontrollers die elkaar bewaken. Ze bewaken de ingangscircuits van de basismodule en de uitbreidingsmodulen en schakelen afhankelijk daarvan de uitgangen van de basismodule en de uitbreidingsmodulen.

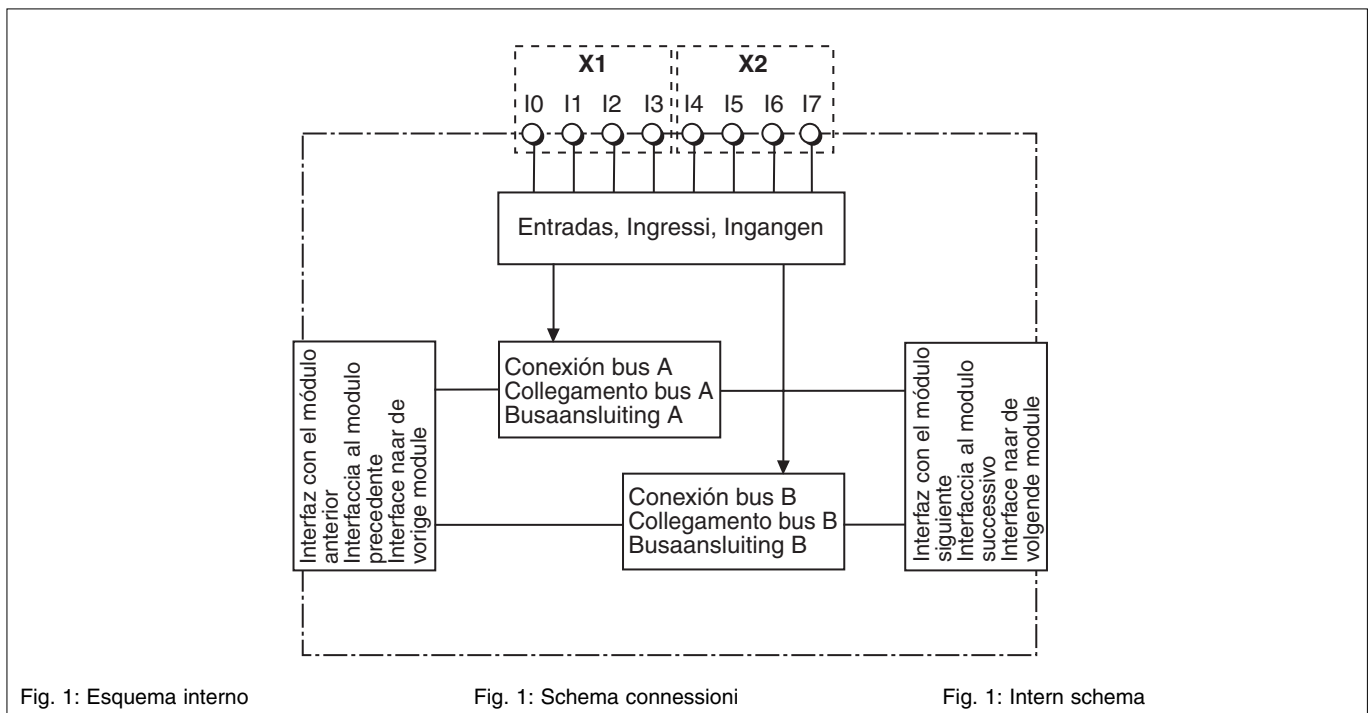


Fig. 1: Esquema interno

Fig. 1: Schema connessioni

Fig. 1: Intern schema

Funciones:

Los LEDs en el dispositivo básico y en los módulos de ampliación indican el estado del sistema de seguridad PNOZmulti.



Información: en la ayuda online del PNOZmulti Configurator encontrará descripciones sobre los modos de funcionamiento y todas las funciones del sistema de seguridad PNOZmulti, así como ejemplos de conexión.

Montaje

Durante el montaje, tenga en cuenta lo siguiente:



¡Atención! Los componentes del módulo de ampliación PNOZ mi1p (coated version) pueden resultar dañados debido a una descarga electrostática. Antes de tocar el PNOZ mi1p (coated version), hay que descargar la electricidad estática del propio cuerpo, por ejemplo, tocando una superficie conductora con toma a tierra o llevando puesta una muñequera con puesta a tierra.

- El sistema de seguridad tiene que ser montado dentro de un armario de distribución con un grado de protección de IP54 como mínimo. Monte el sistema en una guía portadora horizontal. Las rejillas de ventilación deben señalar hacia arriba y hacia abajo. La posición de montaje debe ser **horizontal** (véanse las instrucciones de uso del dispositivo básico PNOZ m0p, PNOZ m1p). Otras posiciones de montaje pueden tener como consecuencia la destrucción del dispositivo.
- Fije el sistema de seguridad a una guía normalizada con ayuda del elemento de encaje de la parte trasera. Coloque el sistema de seguridad, derecho, en la guía normalizada, de tal manera que los resortes de puesta a tierra en el sistema hagan presión sobre la guía.
- Para cumplir con los requerimientos CEM, la guía debe estar unida, con baja impedancia, con la carcasa del armario de distribución.

Conectar el dispositivo básico con los módulos de ampliación

Si el sistema de seguridad ya está montado y desea conectar el primer módulo de ampliación, retire el sistema de la guía normalizada. Para conectar los siguientes módulos de ampliación ya no será necesario realizar esta operación.

Los módulos se conectan con puentes insertables. Pueden conectarse como máximo 8 módulos de ampliación y un módulo de bus de campo en un dispositivo básico.

En la parte posterior del dispositivo básico PNOZ m1p hay dos clavijeros. La marca lateral "Termination/Link" muestra el punto de conexión del módulo de ampliación. En este punto hay un terminador.

- Retire el terminador.
- Conecte el dispositivo básico y los módulos de ampliación con los puentes insertables suministrados con el dispositivo (véase fig. 2).
- Conecte el terminador en el último módulo de ampliación.

Funzioni:

I LED sul dispositivo di base e sui moduli di espansione visualizzano lo stato del sistema di sicurezza PNOZmulti.



Informazione: Nella Guida Online del PNOZmulti Configurator si possono trovare le descrizioni relative alle modalità di funzionamento e tutte le funzioni del sistema di sicurezza PNOZmulti, oltre ad alcuni esempi di connessione.

Montaggio

In fase di montaggio osservare che:



Attenzione! Le scariche elettrostatiche possono danneggiare il modulo di espansione PNOZ mi1p (coated version). Scaricare l'energia elettrostatica dal proprio corpo prima di toccare il PNOZ mi1p (coated version), per es. toccando una superficie conducibile con messa a terra, oppure indossando un bracciale con messa a terra.

- Il sistema di sicurezza deve essere montato in un armadio elettrico con un tipo di protezione corrispondente almeno al grado IP54. Montare il sistema di sicurezza su una guida orizzontale. Le feritoie di ventilazione devono essere rivolte verso l'alto e verso il basso. La posizione di montaggio prescritta è in senso **orizzontale** (vedi istruzioni per l'uso del dispositivo base PNOZ m0p, PNOZ m1p). Posizioni di montaggio differenti possono provocare danni irreparabili al sistema di sicurezza.
- Fissare il sistema di sicurezza su una guida con l'aiuto dei dispositivi a scatto situati sul retro. Applicare il sistema di sicurezza diritto sulla guida, in modo che le molle di messa a terra previste sul sistema di sicurezza facciano presa sulla guida.
- Per rispettare i requisiti di compatibilità elettromagnetica, la guida deve essere collegata alla custodia dell'armadio elettrico con bassa resistenza ohmica.

Collegamento del modulo di espansione con il dispositivo base

Se il sistema di sicurezza è già montato e si collega il primo modulo di espansione, è necessario prelevare il sistema dalla guida DIN. Per i moduli di espansione successivi, quest'operazione non è più necessaria. I moduli vengono collegati con l'ausilio di ponticelli. Ad ogni dispositivo di base è consentito collegare max. 8 moduli di espansione e un modulo bus di campo. Sul retro del dispositivo di base PNOZ m1p sono previste 2 spine. La stampigliatura laterale "Termination/Link" indica il punto di collegamento per il modulo di espansione. In tale punto è presente un connettore terminale.

- Rimuovere il connettore terminale.
- Collegare il dispositivo di base ed i moduli di espansione mediante i ponticelli forniti (vedi figura 2).
- Collegare il connettore terminale con l'ultimo modulo di espansione.

Functies:

De LED's op de basismodule en uitbreidingsmodulen geven de status van het veiligheidssysteem PNOZmulti weer.



Info: In de on line help van de PNOZmulti Configurator vindt u beschrijvingen van de bedrijfsmodi, alle functies van het veiligheidssysteem PNOZmulti en aansluitvoorbeelden.

Montage

Neem bij montage het volgende in acht:



Let op! Door elektrostatische ontlading kunnen componenten van de veiligheidsschakeling beschadigd worden. Zorg voor ontlading voordat u de veiligheidsschakeling aanraakt, b.v. door het aanraken van een geaard, geleidend vlak of door het dragen van een geaarde armband.

- Monteer het veiligheidssysteem in een schakelkast met een beschermingsgraad van minimaal IP54.
- Monteer het veiligheidssysteem op een horizontale draagrail. De ventilatiegaten moeten omhoog en omlaag wijzen. De voorgeschreven inbouwpositie is **horizontaal** (zie de gebruiksaanwijzing van de basismodule PNOZ m0p, PNOZ m1p). Andere inbouwposities kunnen ertoe leiden dat het veiligheidssysteem defect raakt.
- Bevestig het veiligheidssysteem op een DIN-rail met behulp van de relaisvoet op de achterzijde. Plaats het veiligheidssysteem recht op de DIN-rail, zodat de aardingsveren van het veiligheidssysteem op de DIN-rail gedrukt worden.
- Om te voldoen aan de EMC-eisen, moet de DIN-rail laagohmig met de schakelkast-behuizing verbonden zijn.

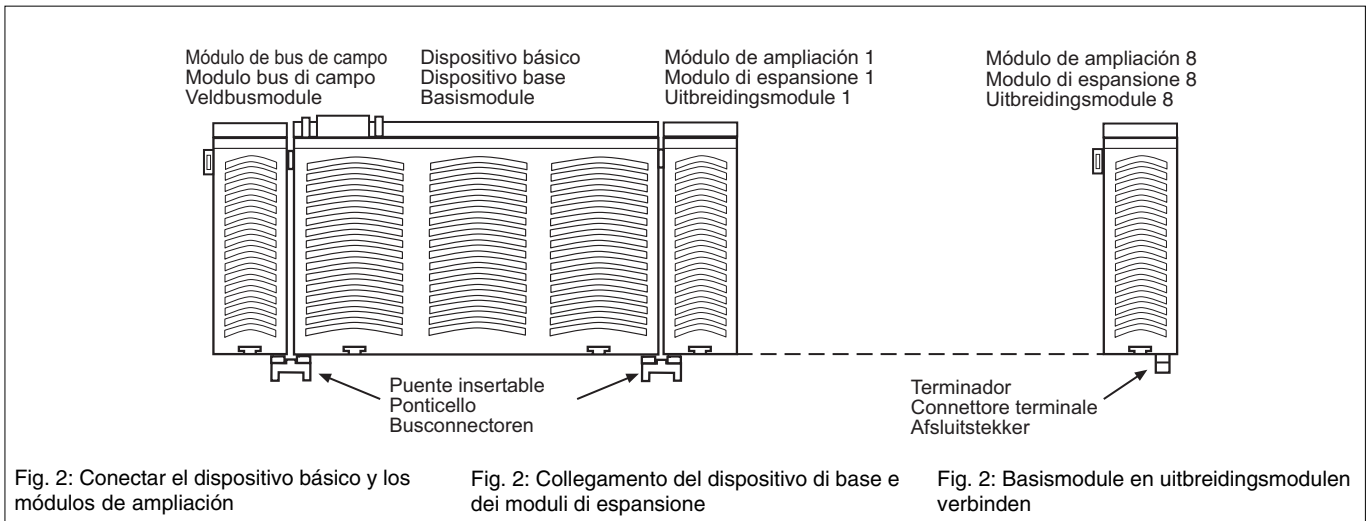
Uitbreidingsmodule met basismodule verbinden

Wanneer het veiligheidssysteem al is ingebouwd en u de eerste uitbreidingsmodule aansluit, neem het systeem dan van de DIN-rail af. Voor de volgende uitbreidingsmodule is dit niet meer noodzakelijk.

De modulen worden met busconnectoren verbonden. Er mogen max. 8 uitbreidingsmodulen en een veldbusmodule op een basismodule aangesloten worden.

Op de achterzijde van de basismodule PNOZ m1p bevinden er zich 2 pennenstroken. De opdruk "Termination/Link" op de zijkant geeft de aansluitplaats voor de uitbreidingsmodule aan. Hier bevindt zich een afsluitconnector.

- Verwijder de afsluitconnector.
- Verbind de basismodule en de uitbreidingsmodulen met de meegeleverde busconnectoren (zie fig. 2).
- Plaats de afsluitconnector op de laatste uitbreidingsmodule.
- Als er geen veldbusmodule wordt gemonteerd, mogen op de vrije pennenstrook op het basisrelais **geen** afsluitconnectoren worden geplaatst.



• Si no se monta ningún módulo de bus de campo, no se debe insertar **ningún** terminador en el clavijero libre del dispositivo básico.

Puesta en marcha

Preparación de la puesta en marcha:

Al preparar la puesta en marcha hay que tener en cuenta:

- El sistema de seguridad y los circuitos de entrada tienen que ser alimentados siempre por una misma fuente de alimentación. La fuente de alimentación tiene que cumplir con las prescripciones para bajas tensiones con separación segura (SELV, PELV).
 - Utilizar para los cables material de alambre de cobre con una resistencia a la temperatura de 60/75 °C.

• Se non viene montato il modulo bus di campo, nella presa libera sul dispositivo base **non** è consentito inserire un connettore terminale.

Messa in funzione

Preparazione della messa in funzione:

Durante la preparazione della messa in funzione, occorre considerare quanto segue:

- Il sistema di sicurezza ed i circuiti di ingresso devono essere sempre alimentati da un alimentatore. La tensione d'alimentazione deve soddisfare le norme per la bassa tensione con separazione sicura (SELV, PELV)
- Per i cavi, utilizzare materiale in filo di rame con una resistenza termica intorno ai 60/75 °C.

Fig. 2: Basismodule en uitbreidingsmodulen verbinden

Ingebruikname

Ingebruikneming voorbereiden:

Neem bij de voorbereiding van de ingebruikneming de volgende zaken in acht:

- Het veiligheidssysteem en de ingangscircuits moeten altijd via één netvoeding gevoed worden. De netvoeding moet voldoen aan de voorschriften voor extra lage spanning (SELV, PELV) met veilige scheiding.
- Gebruik kabelmateriaal van koperdraad met een temperatuurbestendigheid van 60/75 °C.

Circuito de entrada/Circuito di ingresso/Ingangscircuit	Monocanal/Monocanale/Eenkanalig	Bicanal/Bicanale/Tweekanalig
sin detección de derivación/ senza riconoscimento di corto circuito/ zonder detectie van onderlinge sluiting		
con detección de derivación/ con riconoscimento corto circuito/ met detectie van onderlinge sluiting		

① "PARADA DE EMERGENCIA" simboliza contactonormalmente cerrado del elemento activador

① "Arresto di emergenza" rappresenta il contatto NC dell'elemento di attivazione

① „Noodstop“ symboliseert de verbreekcontacten van de sensor

Preparar el dispositivo para su funcionamiento

Al circuito de entrada debe conectarse el contacto normalmente cerrado del elemento activador (por ejemplo PARADA DE EMERGENCIA). Dependiendo de la configuración y del conexionado se detecta o no una derivación en el circuito de entrada. Para la detección de derivación han de utilizarse las salidas de tacto del dispositivo básico. La asignación de las entradas se define en PNOZm Config.

- Cablear el circuito de entrada según se describe en la tabla. El cableado se ejemplifica para I0 y I1, las entradas I2 ... I7 tienen conexiones analógicas.

Transmisión del proyecto modificado al sistema de seguridad PNOZmulti:

Cuando se conecta al sistema un módulo de ampliación adicional es necesario modificar el proyecto con PNOZmulti Configurator. Proceda según se describe en las instrucciones de uso del dispositivo básico PNOZ m1p.



¡Atención! Comprobar el funcionamiento correcto de los dispositivos de seguridad, después de cambiar la chipcard.

Funcionamiento

Al conectar la tensión de alimentación, el sistema de seguridad PNOZmulti toma la configuración de la tarjeta de chip. El dispositivo se encuentra **listo para el servicio** cuando el LED "POWER" se ilumina permanentemente.

Indicaciones de estado:

- "I0" ... "I7" se ilumina: la entrada de seguridad "I0" ... "I7" tiene un valor de señal alto.
- "I0" ... "I7" se apaga: la entrada de seguridad "I0" ... "I7" tiene un valor de señal bajo.

Visualización de errores

- LED apagado
- ☀ LED iluminado
- ⦿ LED parpadea

Preparazione all'uso del dispositivo:

Il contatto NC dell'elemento di attivazione (ad es. arresto di emergenza) deve essere collegato al circuito di ingresso. A seconda della configurazione e del cablaggio, un corto circuito nel circuito di ingresso verrà o meno riconosciuto. Per il riconoscimento del corto circuito è necessario utilizzare le uscite di trigger del modulo base. Lo schema degli ingressi viene impostato in PNOZm Config.

- Cablare il circuito di ingresso come descritto nella tabella. Come esempio viene descritto il cablaggio a I0 ed I1, gli ingressi I2 ... I7 vengono cablati analogicamente.

Trasmissione del progetto modificato nel sistema di sicurezza PNOZmulti:

non appena sia stato collegato un ulteriore modulo di espansione al sistema, è necessario modificare il progetto con PNOZmulti Configurator. Procedere come descritto nelle istruzioni per l'uso per il dispositivo base PNOZ m1p.



Attenzione! Verificare che i dispositivi di sicurezza funzionino correttamente una volta che la chip card è stata sostituita.

Funcionamento

Quando la tensione di alimentazione viene inserita, il sistema di sicurezza PNOZmulti rileva la configurazione dalla scheda chip. Il dispositivo è **pronto al funzionamento**, quando il LED "POWER" rimane acceso in modo duraturo.

Visualizzazioni di stato:

- "I0" ... "I7" sono accesi: l'ingresso di sicurezza "I0" ... "I7" emette il segnale high.
- "I0" ... "I7" sono spenti: l'ingresso di sicurezza "I0" ... "I7" emette il segnale low.

Visualizzazioni di errore

- LED spento
- ☀ LED acceso
- ⦿ LED lampeggiante

Bedrijfsklaar maken:

Op het ingangscircuit moet het verbreekcontact van het bedieningsorgaan (b.v. noodstop) aangesloten worden. Afhankelijk van de configuratie en de programmering wordt een kortsluiting in het ingangscircuit herkend of niet herkend. Om een kortsluiting te herkennen moeten de taktpulsuitgangen van de basisunit gebruikt worden. De bezetting van de ingangen wordt in de PNOZm Config vastgelegd.

- Bedraadt het ingangscircuit zoals in de tabel is beschreven. De bedrading is als voorbeeld tussen I0 en I1, de ingangen I2...I7 zijn analoog geprogrammeerd.

Gewijzigd project verzenden naar het veiligheidssysteem PNOZmulti:

Zodra er een extra uitbreidingsmodule met het systeem verbonden is, kan het project worden gewijzigd met PNOZmulti Configurator.

Ga te werk zoals beschreven in de gebruiksaanwijzing voor de basismodule PNOZ m1p.



LET OP!

Na het vervangen van de chipkaart moet gecontroleerd worden of de veiligheidsvoorzieningen correct functioneren.

Bedrijf

Bij het inschakelen van de voedingsspanning neemt het veiligheidssysteem PNOZmulti de configuratie uit de chipkaart over. Het apparaat is **bedrijfsklaar**, als de LED "POWER" continu oplicht.

Statusweergave:

- "I0" ... "I7" licht op: Veiligheidsingang "I0" ... "I7" voert een hoog signaal.
- "I0" ... "I7" doven: Veiligheidsingang "I0" ... "I7" voert een laag signaal.

Foutweergave

- LED uit
- ☀ LED licht op
- ⦿ LED knippert

	Dispositivo básico/ Dispositivo di base/ Basismodule						PNOZ m1p		Error	Errore	Fout
	Input Ix	RUN	DIAG	FAULT	IFault	OFAULT	FAULT	Input Ix			
1	●						☀	⦿	Error externo en las entradas, p. ej. contacto transversal, cuyos LEDs parpadean que conduce al estado seguro	Errore esterno che comporta una condizione di sicurezza; su ingressi, i cui LED lampeggiano, si verifica un'anomalia, ad es. un cortocircuito.	Externe fout die tot de veilige toestand leidt; de fout treedt op bij de ingangen waarvan de LED's knipperen, b.v. onderlinge sluiting
2	☀						⦿		Error interno en el módulo de ampliación	Errore interno sul modulo di espansione	Interne fout op de uitbreidingsmodule
		☀					⦿		Error externo en las entradas; el error no conduce al estado seguro, p. ej. parcialmente accionado	Errore esterno degli ingressi del dispositivo di base; l'errore non comporta una condizione di sicurezza; ad es. attivazione parziale	Externe fout op de ingangen; de fout leidt niet tot de veilige toestand, b.v. gedeeltelijk bediend

1: hasta la versión 3.x/finio versione 3.x/tot versie 3.x

2: a partir de versión 4.0/dalla versione 4.0/vanaf versie 4.0

Datos técnicos	Dati tecnici	Technische gegevens	
Características eléctricas	Dati elettrici	Elektrische gegevens	
Tensión de alimentación (U _B)	Tensione di alimentazione (U _B)	Voedingsspanning (U _B)	a través del dispositivo básico/mediante dispositivo di base/via basismodule
Consumo de energía con U _B	Potenza assorbita a U _B	Opgenomen vermogen bij U _B	< 2,5 W
Tiempos	Periodi	Tijden	
Retardo a la conexión (después de aplicar U _B)	Ritardo all'eccitazione (dopo l'applicazione di U _B)	Inschakelvertraging (na inschakelen van U _B)	5 s
Simultaneidad canal 1/2/3	Simultaneità canale 1/2/3	Gelijktijdigheid kanaal 1/2/3	3 s
Circuito a dos manos	Circuito bimanuale	Tweehandenbedieningscircuit	0,5 s
Inmunidad a cortes de tensión	Ininfluenza mancanza tensione	Maximale spanningsonderbreking	mín. 20 ms/min. 20 ms/ min. 20 ms
Entradas	Ingressi	Ingangen	
Cantidad	Numero	Aantal	8
Tensión y corriente	Tensione e corrente	Spanning en stroom	24 V CC/8 mA / 24 V CC/8 mA / 24 V DC/8 mA
Separación galvánica	Separazione galvanica	Galvanische scheiding	no/no/nee
Nivel de señal con "0"	Livello con segnale "0"	Signaalniveau bij "0"	-3 ... +5 V CC/-3 ... +5 V CC/ -3 ... +5 V DC
Nivel de señal con "1"	Livello con segnale "1"	Signaalniveau bij "1"	15 ... 30 V CC/15 ... 30 V CC/ 15 ... 30 V DC
Retardo de entrada	Ritardo di ingresso	Ingangsvertraging	0,6 ... 4 ms
Indicación de estado	Indicatore di stato	Statusweergave	LED
Datos ambientales	Dati ambientali	Omgevingscondities	
Distancias de fuga por aire y superficial	Caratteristiche dielettriche	Lucht- en kruipwegen	DIN VDE 0110-1, 04/97
Condiciones climáticas PNOZ mi1p coated version	Sollecitazione climatica PNOZ mi1p coated version	Klimaatcondities PNOZ mi1p coated version	EN 60068-2-78, 10/01
Frío	Freddo	Koude	EN 60068-2-1
calor húmedo, cíclico	caldo umido, ciclico	vochtige warmte, cyclisch	EN 60068-2-30
CEM	CEM	EMC	EN 60947-5-1, 11/97
Oscilaciones según Frecuencia Amplitud	Vibrazioni secondo norma Freqenza Ampiezza	Trillingsbestendigheid volgens Frequentie Amplitude	EN 60068-2-6, 01/00 10 ... 55 Hz 0,35 mm
Temperatura ambiente PNOZ mi1p con homologación UL sin homologación UL (con convección forzada) PNOZ mi1p coated version con homologación UL sin homologación UL	Temperatura ambiente PNOZ mi1p con omologazione UL senza omologazione UL (con convenzione forzata) PNOZ mi1p coated version con omologazione UL senza omologazione UL	Omgevingstemperatuur PNOZ mi1p met UL-goedkeuring zonder UL-goedkeuring (met geforceerde ventilatie) PNOZ mi1p coated version met UL-goedkeuring zonder UL-goedkeuring	0 ... +55 °C 0 ... +60 °C 0 ... +50 °C -25 ... +60 °C
Temperatura de almacenaje	Temperatura di immagazzinamento	Opslagtemperatuur	-25 ... + 70 °C
Datos mecánicos	Dati meccanici	Mechanische gegevens	
Grado de protección	Tipo di protezione	Beschermingsgraad	
Lugar de montaje (p.ej. armario de distribución)	Spazio di montaggio (p.es. quadro elettrico ad armadio)	Inbouwruiimte (b.v. schakelkast)	IP54
Carcasa	Custodia	Behuizing	IP20
Zona de bornes	Terminali	Aansluitklemmen	IP20
Guía normalizada	Guida Din	DIN-rail	
Guía normalizada	Guida normalizzata	Rail	35 x 7,5 EN 50022
Ancho de fijación	Larghezza guida	Doortrekbreedte	27 mm
Sección del cable exterior	Sezione trasversale del conduttore esterno	Doorsnede van de aansluitkabels	
Conductor monofilar rígido, conductor multifilar flexible o conductor multifilar con terminal	Conduttore singolo rigido, conduttore a più fili flessibile o conduttore a più fili con capocorda	Massieve enkele draad, meerdere flexibele draden of meerdere draden met adereindhuls	0,5 ... 1,5 mm ² , AWG 20 ... 16
Par de apriete para bornes de conexión	Coppia per morsetti di collegamento	Aanhaalmoment voor aansluitklemmen	0,2 ... 0,25 Nm
Material de la carcasa Frontal	Materiale delle custodia Fronte	Behuizingsmateriaal Front	ABS UL 94 V0
Carcasa	Custodia	Behuizing	PPO UL 94 V0
Posición de montaje	Posizione di montaggio	Inbouwpositie	horizontal/orizzontale/ horizontaal
Dimensiones Al x An x P	Dimensioni: altezza x larghezza x profondità	Afmetingen h x b x d	94 x 22,5 x 121 mm
Peso con conector	Peso con connettore	Gewicht met connector	130 g

Piezas de repuesto	Ricambi	Reserveonderdelen
Denominación/Denominazione/Benaming	Tipo/Tipo/Type	N°. de pedido/Ordine n./Bestelnr.
Puente insertable/Ponticello/Busconnectoren		774 639
Puente insertable/Ponticello/Busconnectoren	coated version	774 640
Terminador/Connettore terminale/Afsluitstekker		779 110
Terminador/Connettore terminale/Afsluitstekker	coated version	779 112
Accesorios, por ejemplo bornes, véase el catálogo técnico.	Per gli accessori, ad es. morsetti, vedi catalogo tecnico.	Zie voor toebehoren zoals klemmen de technische catalogus.

►D **Anschlussbeispiel:**
PNOZ mi1p (coated version):
zweikanalige Schutzüransteuerung
mit Querschlusserkennung

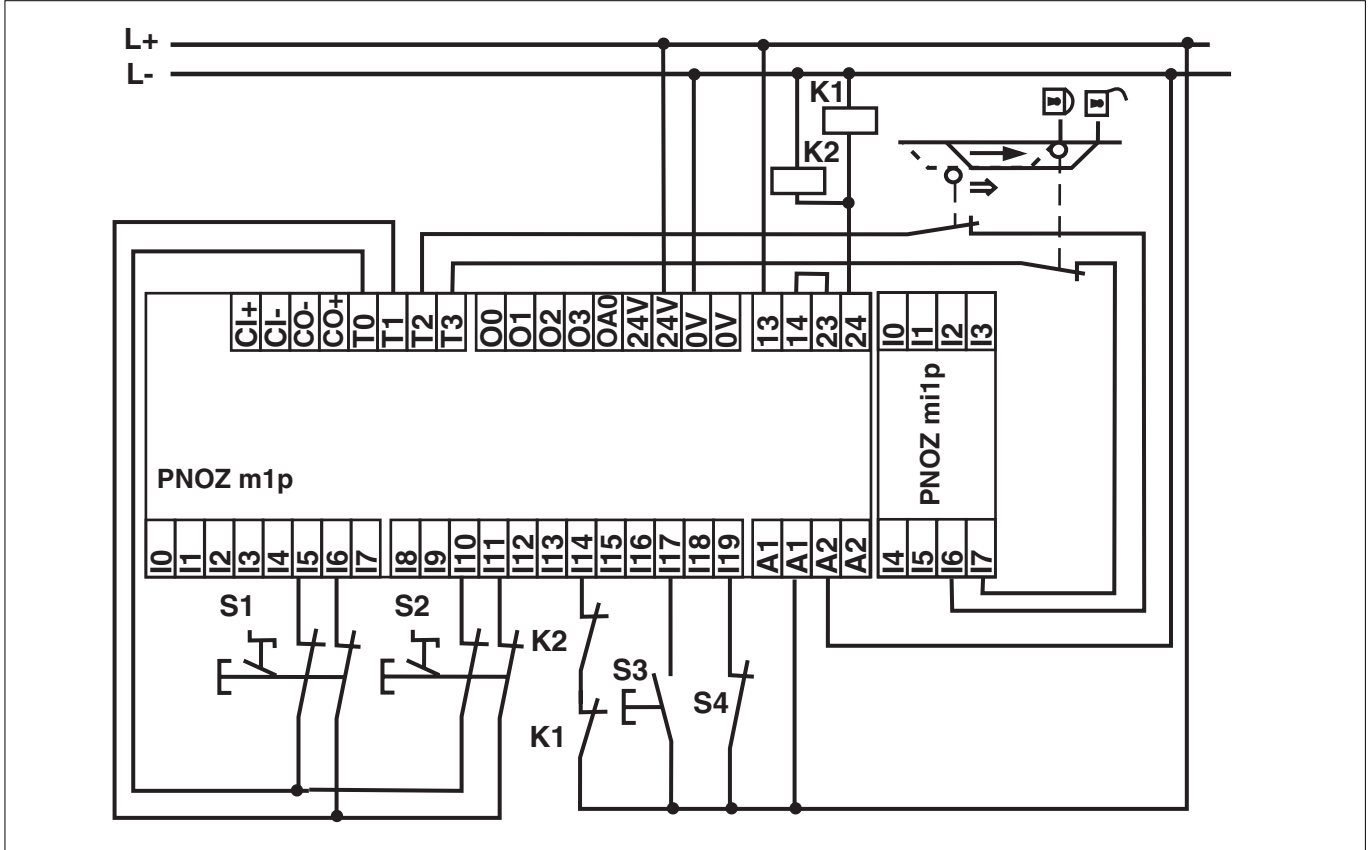
►GB **Connection example:**
PNOZ mi1p (coated version):
Dual-channel safety gate control with
detection of shorts across contacts

►F **Exemple de raccordement :**
PNOZ mi1p (coated version) :
commande d'une porte de protection
à deux canaux avec détection de
court-circuit

►E **Ejemplo de conexión:**
PNOZ mi1p (coated version):
excitación de puerta protectora
bicanal con detección de contactos
transversales

►I **Esempio di collegamento:**
PNOZ mi1p (coated version):
comando porte di protezione a 2
canali con riconoscimento del
cortocircuito

►NL **Aansluitvoorbeeld:**
PNOZ mi1p (coated version):
tweekanalige hekbewaking met
detectie van onderlinge sluiting



► D Abmessungen in mm (")

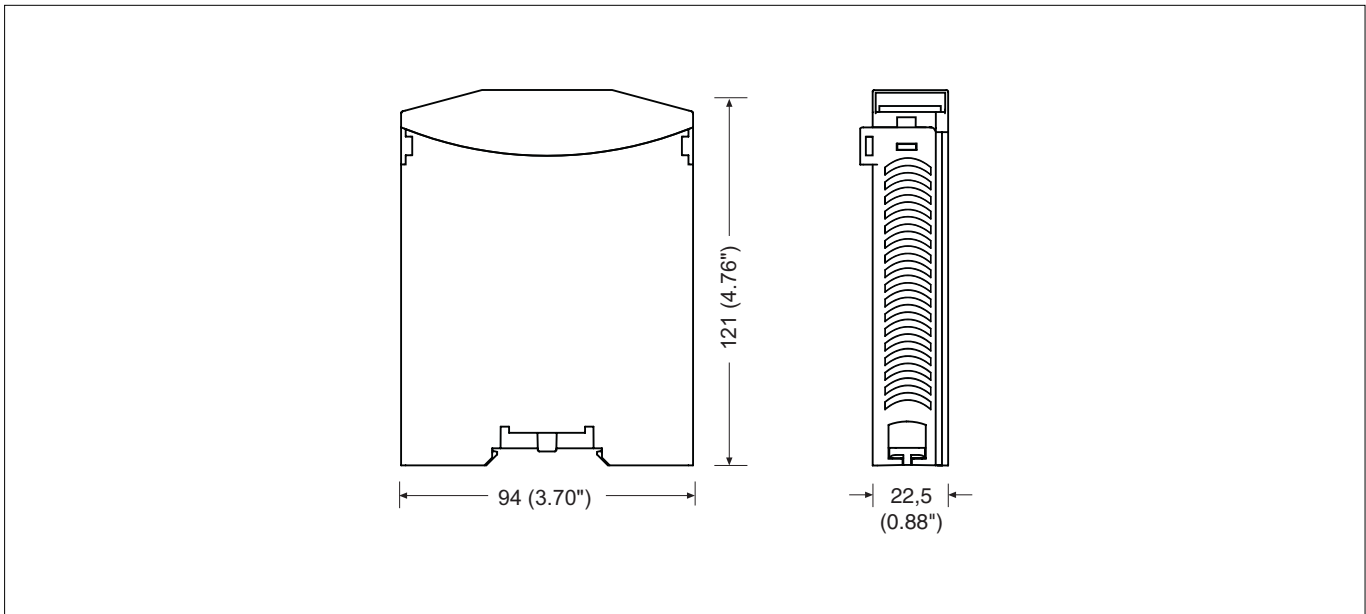
► GB Dimensions in mm (")

► F Dimensions en mm (")

► E Dimensiones en mm (")

► I Dimensioni in mm (")

► NL Afmetingen in mm (")



► D Anschlussbelegung

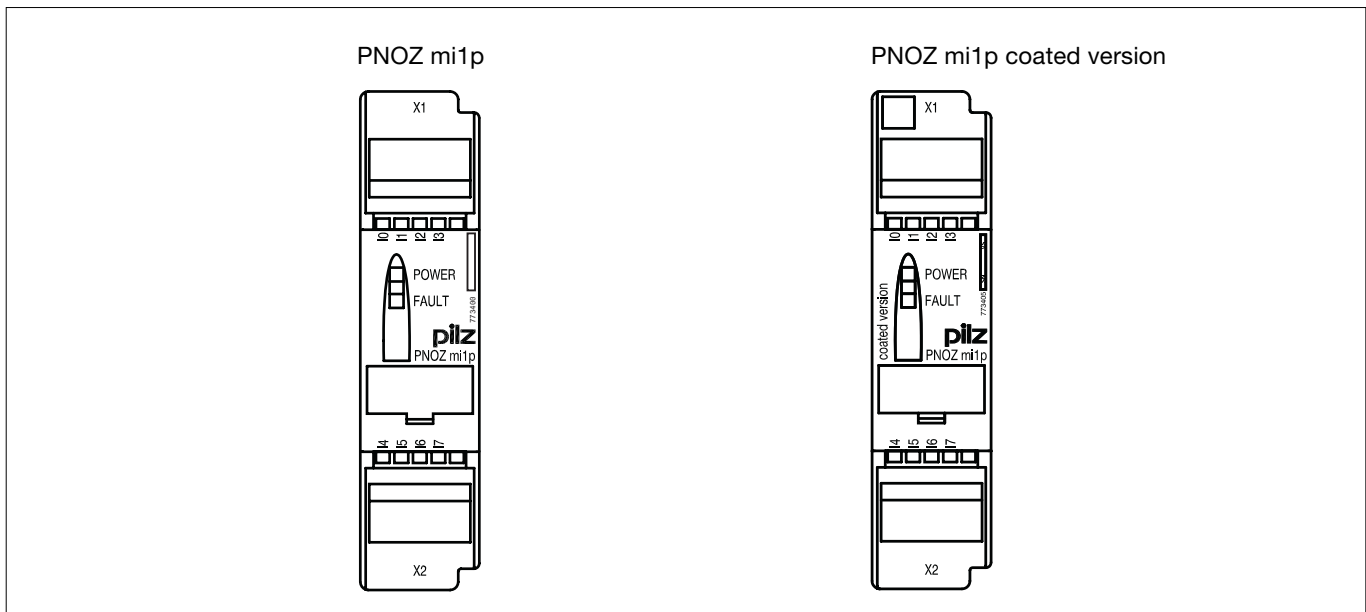
► GB Connector pin assignment

► F Affectation des raccords

► E Asignación de conexiones

► I Schema delle connessioni

► NL Klembezetting



► A Pilz Ges.m.b.H., © 01 7986263-0, Fax: 01 7986264, E-Mail: pilz@pilz.at ► AUS Pilz Australia, © 03 95446300, Fax: 03 95446311, E-Mail: safety@pilz.com.au ► B Pilz Belgium, © 09 3217570, Fax: 09 3217571, E-Mail: info@pilz.be ► BR Pilz do Brasil, © 11 4337-1241, Fax: 11 4337-1242, E-Mail: pilz@pilzbr.com.br ► CH Pilz Industrieelektronik GmbH, © 062 88979-30, Fax: 062 88979-40, E-Mail: pilz@pilz.ch ► DK Pilz Skandinavien K/S, © 74436332, Fax: 74436342, E-Mail: pilz@pilz.dk ► E Pilz Industrieelektronik S.L., © 938497433, Fax: 938497544, E-Mail: pilz@pilz.es ► F Pilz France Electronic, © 03 88104000, Fax: 03 88108000, E-Mail: siege@pilz-france.fr ► FIN Pilz Skandinavien K/S, © 09 27093700, Fax: 09 27093709, E-Mail: pilz.fi@pilz.dk ► GB Pilz Automation Technology, © 01536 460766, Fax: 01536 460866, E-Mail: sales@pilz.co.uk ► I Pilz Italia Srl, © 031 789511, Fax: 031 789555, E-Mail: info@pilz.it ► IRL Pilz Ireland Industrial Automation, © 021 4346535, Fax: 021 4804994, E-Mail: sales@pilz.ie ► J Pilz Japan Co., Ltd., © 045 471-2281, Fax: 045 471-2283, E-Mail: pilz@pilz.co.jp ► MEX Pilz de Mexico, S. de R.L. de C.V., © 55 5572 1300, Fax: 55 5572 4194, E-Mail: info@mx.pilz.com ► NL Pilz Nederland, © 0347 320477, Fax: 0347 320485, E-Mail: info@pilz.nl ► NZ Pilz New Zealand, © 09- 6345-352, E-Mail: t.catterson@pilz.co.nz ► P Pilz Industrieelektronik S.L., © 229407594, Fax: 229407595, E-Mail: pilz@pilz.es ► PRC Pilz China Representative Office, © 021 62494658, Fax: 021 62491300, E-Mail: sales@pilz.com.cn ► ROK Pilz Korea, © 031 8159541, Fax: 031 8159542, E-Mail: info@pilzkorea.co.kr ► SE Pilz Skandinavien K/S, © 0300 13990, Fax: 0300 30740, E-Mail: pilz.se@pilz.dk ► TR Pilz Elektronik Güvenlik Ürünleri ve Hizmetleri Tic. Ltd. Şti., © 0224 2360180, Fax: 0224 2360184, E-Mail: pilz.tr@pilz.de ► USA Pilz Automation Safety L.P., © 734 354-0272, Fax: 734 354-3355, E-Mail: info@pilzusa.com
► www.pilz.com
► D Pilz GmbH & Co. KG, Sichere Automation, Felix-Wankel-Straße 2, 73760 Ostfildern, Deutschland, © +49 711 3409-0, Fax: +49 711 3409-133, E-Mail: pilz.gmbh@pilz.de