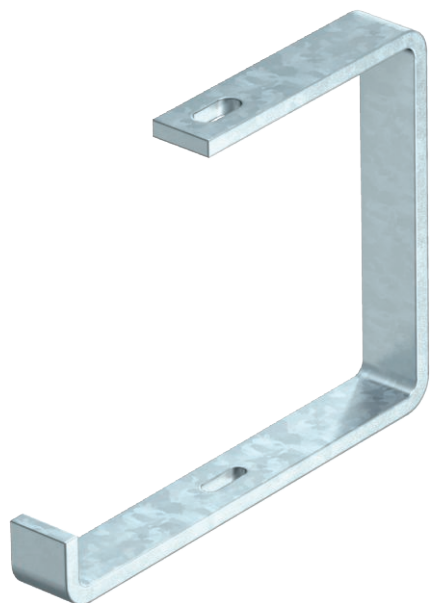


# Fiche technique

## Étrier de suspension

N° de réf. 6363903



Étrier de suspension pour systèmes de chemins de câbles.



**St (acier)** acier  
**FT** galvanisé à chaud par trempage

### Données sources

|                         |                                |
|-------------------------|--------------------------------|
| N° de réf.              | 6363903                        |
| Type                    | AHB 100 FT                     |
| Dimension               | B100mm                         |
| Matériau                | acier                          |
| Matériau abréviation    | St (acier)                     |
| Surface                 | galvanisé à chaud par trempage |
| Surface selon DIN       | DIN EN ISO 1461                |
| Surface abréviation     | FT                             |
| Unité de vente minimale | 1,00 Pièces                    |
| Poids                   | 54,00 kg/100 pc                |

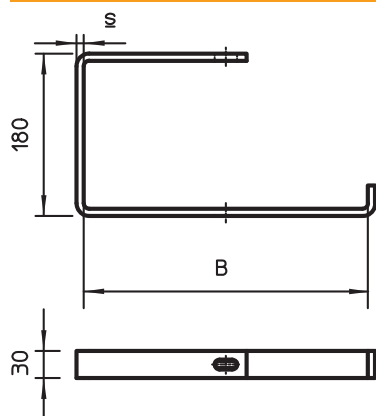
# Fiche technique

## Étrier de suspension

N° de réf. 6363903



### Caractéristiques techniques



|  |                                     |
|--|-------------------------------------|
| Longueur                                   | 100,00 mm                           |
| Dimension B                                | 115,00 mm                           |
| Exécution                                  | Étrier de suspension (étrier C)     |
| Fixation de gouttière                      | visible                             |
| F sur plafond                              | 0,60 kN                             |
| pour largeur                               | 100,00 - 100,00 mm                  |
| Convient pour le maintien de fonction      | <input type="checkbox"/>            |
| Convient pour chemin de câbles             | <input checked="" type="checkbox"/> |
| Convient pour échelle à câbles             | <input type="checkbox"/>            |
| Convient pour chemin de câbles en treillis | <input type="checkbox"/>            |
| Diamètre du trou                           | 11,00 mm                            |
| Réglable                                   | <input type="checkbox"/>            |

charge adm. :

# Fiche technique

Étrier de suspension

N° de réf. 6363903



## Caractéristiques techniques

charge adm. :