

Fiche technique

Presse-étoupe à écrou borgne, filetage métrique long, nickelé

N° de réf. 2086135



Presse-étoupe robuste de type écrou borgne avec filet de raccordement métrique selon la norme CEI 423, pour des exigences d'étanchéité élevées. Décharge de traction, protection antitorsion et étanchéité pour l'ensemble de la plage de serrage. Pour parois de boîtiers épaisses en association avec des contre-écrous. Bague d'étanchéité en néoprène. Insert de serrage en polyamide. Avec bague d'étanchéité prémontée sur le raccord fileté, testé VDE selon la norme DIN EN 50262, indice de protection IP 68 à 5 bars / 1 h, .
Avec raccord fileté long.
* Prix selon liste DEL.



CuZn	laiton
N	nickelé

Données sources

N° de réf.	2086135
Type	V-TEC VM LM32 MS
Dimension	M32
Matériau	laiton
Matériau abréviation	CuZn
Surface	nickelé
Surface abréviation	N
Unité de vente minimale	10,00 Pièces
Poids	9,15 kg/100 pc

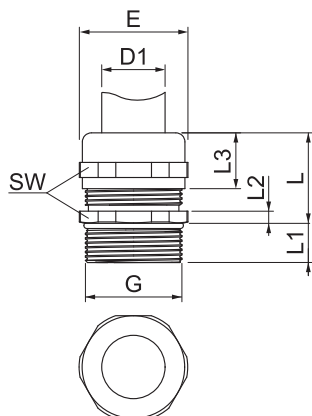
Fiche technique

Presse-étoupe à écrou borgne, filetage métrique long, nickelé

N° de réf. 2086135



Caractéristiques techniques



Dimension E	36,00 mm
Dimension L max.	30,00 mm
Dimension L1	13,00 mm
Dimension L2	4,50 mm
Dimension L3	18,50 mm
SW	34,00 mm
Exécution	droit
Type d'étanchéité	Bague d'étanchéité
Protection antiflexion	<input type="checkbox"/>
Capacité d'étanchéité D	14,00 - 21,00 mm
Eclateur antidéflagrant	<input type="checkbox"/>
Presse-étoupe pour câbles plats	<input type="checkbox"/>
Pour zone explosive	sans
Filetage	M32 x 1,5
Type de filetage	métrique
Longueur du filetage	13,00 mm
Renforcé de fibres de verre	<input type="checkbox"/>
Sans halogène	<input type="checkbox"/>
Bague d'étanchéité multiple	<input type="checkbox"/>
Avec contre-écrou	<input type="checkbox"/>
Résistant aux chocs	<input type="checkbox"/>
Indice de protection	IP68
plage de températures d'utilisation	-20,00 - 100,00 °C
Possibilité de décharge de traction	<input checked="" type="checkbox"/>