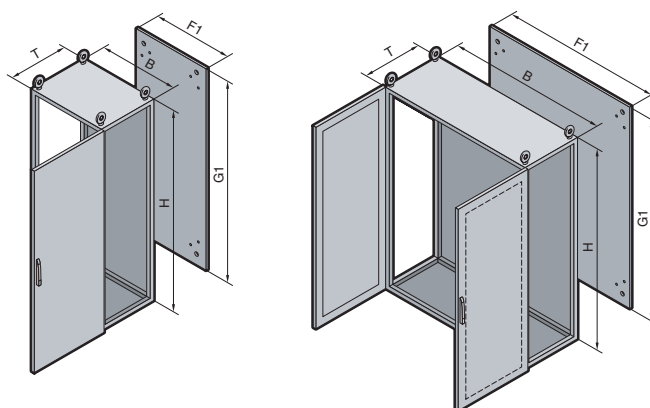


Armoires juxtaposables TS 8

Hauteur : 1800 mm, profondeur : 500 mm



Armoires juxtaposables TS 8

Matériau :
Tôle d'acier
Ossature d'armoire, toit, panneau arrière et plaques passe-câbles : 1,5 mm
Porte : 2,0 mm
Plaque de montage : 3,0 mm

Finition :
Ossature d'armoire : apprêt par trempé électrophorèse
Porte(s), toit et panneau arrière : apprêt par trempé électrophorèse suivi d'un revêtement poudre à l'extérieur teinte RAL 7035 texturé
Plaque de montage et plaques passe-câbles : zinguée

Indice de protection :
IP 55 selon EN 60 529/09.2000, NEMA 12 est respecté (sauf TS 8485.510).

Composition de la livraison :
Ossature d'armoire avec porte(s), plaque de montage, plaques passe-câbles, panneau arrière et toit en tôle.

Accessoires :

Armoires d'angle, voir page 933.

Solutions alternatives :

Portes profilées pour l'intégration d'un module de refroidissement, à monter à la place de la porte ou du panneau arrière, voir pages 633 à 634.

Homologations :
voir page 30.

Plans détaillés/cotes :
voir pages 1184 à 1185.

	UE	400	600	800	800	1200	Page
Largeur (B) en mm							
Hauteur (H) en mm		1800	1800	1800	1800	1800	
Profondeur (T) en mm		500	500	500	500	500	
Largeur de la plaque de montage (F1) en mm		–	499	699	699	1099	
Hauteur de la plaque de montage (G1) en mm		–	1696	1696	1696	1696	
Référence TS	1 p.	8485.510¹⁾	8685.500	8885.500	8880.500	8285.500	
Porte(s)		1	1	1	2	2	
Poids (kg)		49,2	93,8	115,8	122,5	173,3	

Parois							
Panneaux latéraux	2 p.	8185.235	8185.235	8185.235	8185.235	8185.235	917
Cloison	1 p.	8609.850	8609.850	8609.850	8609.850	8609.850	921
Cloison pour plaques modulaires	1 p.	8609.100	8609.100	8609.100	8609.100	8609.100	922

Socle								
Plaques de socle avant et arrière	Hauteur 100 mm	1 jeu	8601.400	8601.600	8601.800	8601.800	8601.200	893
	Hauteur 200 mm	1 jeu	8602.400	8602.600	8602.800	8602.800	8602.200	893
Plaques de socle latérales	Hauteur 100 mm	1 jeu	8601.050	8601.050	8601.050	8601.050	8601.050	893
	Hauteur 200 mm	1 jeu	8602.050	8602.050	8602.050	8602.050	8602.050	893

Accessoires							
Supports de câbles pour brides à équerres	2 p.	4193.000	4191.000	4192.000	4192.000	4196.000	1061
Supports de câbles (rails profilés en C) pour brides de câbles	6 p.	–	4944.000	4945.000	4945.000	4947.000	999
Traverses de montage pour la porte	20 p.	–	4596.000	4598.000	4594.000	4596.000	964
Pochettes à plans en tôle d'acier	1 p.	–	4116.000	4118.000	4114.000	4116.000	967

Systèmes de fermeture
Dispositif de verrouillage standard à panneton double pouvant être échangé contre un dispositif de verrouillage modèle F (voir page 956) ou contre une poignée confort (voir pages 947 à 948).

¹⁾ Sans châssis tubulaire de porte, plaque de montage et plaque passe-câbles. Eléments disponibles dans la gamme d'accessoires : plaque de montage (voir page 987), plaques passe-câbles (voir page 911 et suivantes).

Extension de référence .600 ou .610 pour les armoires avec finition laque texturée teinte RAL 7032, extension .800 ou .810 pour les armoires apprêtées. Délai de livraison sur demande.



Volets d'interface
pour loger les prises et les interfaces en toute sécurité, Réf., voir page 1151.



Lampes compactes
d'encombrement minimal, à monter sur les profilés verticaux ou horizontaux, Réf., voir page 1027.