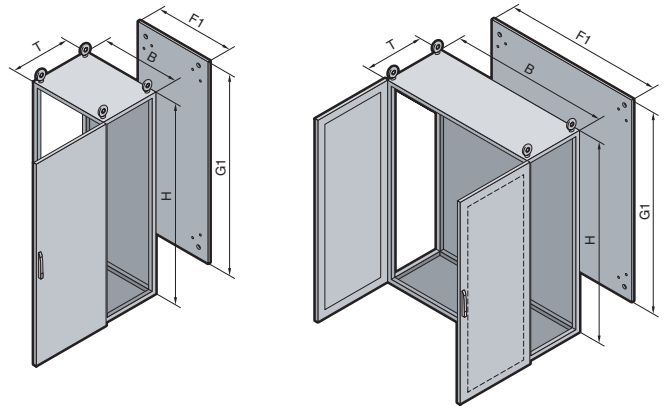


Armoires juxtaposables TS 8

Hauteur : 1800 mm, profondeur : 400 mm

Armoires juxtaposables TS 8



Matériau :
Tôle d'acier
Ossature d'armoire, toit, panneau arrière et plaques passe-câbles : 1,5 mm
Porte : 2,0 mm
Plaque de montage : 3,0 mm

Finition :
Ossature d'armoire : apprêt par trempé électrophorèse
Porte(s), toit et panneau arrière : apprêt par trempé électrophorèse suivi d'un revêtement poudre à l'extérieur teinte RAL 7035 texturé
Plaque de montage et plaques passe-câbles : zinguée

Indice de protection :
IP 55 selon EN 60 529/09.2000, NEMA 12 est respecté.

Composition de la livraison :
Ossature d'armoire avec porte(s), plaque de montage, plaques passe-câbles, panneau arrière et toit en tôle.

Accessoires :

Armoires d'angle, voir page 933.

Solutions alternatives :

Portes profilées pour l'intégration d'un module de refroidissement, à monter à la place de la porte ou du panneau arrière, voir pages 633 à 634.

Homologations :
voir page 30.

Plans détaillés/cotes :
voir pages 1184 à 1185.

	UE	600	800	1000	1000	1200	Page	
Largeur (B) en mm								
Hauteur (H) en mm		1800	1800	1800	1800	1800		
Profondeur (T) en mm		400	400	400	400	400		
Largeur de la plaque de montage (F1) en mm		499	699	899	899	1099		
Hauteur de la plaque de montage (G1) en mm		1696	1696	1696	1696	1696		
Référence TS	1 p.	8684.500	8884.500	8084.500	8080.500	8284.500		
Porte(s)		1	1	1	2	2		
Poids (kg)		91,3	113,5	136,4	140,0	170,6		
Parois								
Panneaux latéraux	2 p.	8184.235	8184.235	8184.235	8184.235	8184.235	917	
Cloison	1 p.	8609.840	8609.840	8609.840	8609.840	8609.840	921	
Socle								
Plaques de socle avant et arrière	Hauteur 100 mm	1 jeu	8601.600	8601.800	8601.000	8601.000	8601.200	893
	Hauteur 200 mm	1 jeu	8602.600	8602.800	8602.000	8602.000	8602.200	893
Plaques de socle latérales	Hauteur 100 mm	1 jeu	8601.040	8601.040	8601.040	8601.040	8601.040	893
	Hauteur 200 mm	1 jeu	8602.040	8602.040	8602.040	8602.040	8602.040	893
Accessoires								
Supports de câbles pour brides à équerres	2 p.	4191.000	4192.000	4336.000	4336.000	4196.000	1061	
Supports de câbles (rails profilés en C) pour brides de câbles	6 p.	4944.000	4945.000	4946.000	4946.000	4947.000	999	
Traverses de montage pour la porte	20 p.	4596.000	4598.000	4599.000	4309.000	4596.000	964	
Pochettes à plans en tôle d'acier	1 p.	4116.000	4118.000	4124.000	4115.000	4116.000	967	

Systèmes de fermeture
Dispositif de verrouillage standard à panneton double pouvant être échangé contre un dispositif de verrouillage modèle F (voir page 956) ou contre une poignée confort (voir pages 947 à 948).

Extension de référence .600 pour les armoires avec finition laque texturée teinte RAL 7032, extension .800 pour les armoires apprêtées.
Délai de livraison sur demande.



Ecrous à encliqueter
pour les vissages avec filetage sur les profilés verticaux,
Réf., voir page 1005



Fenêtres
pour assurer la protection contre les accès non autorisés tout en maintenant l'indice de protection,
Réf., voir page 943.