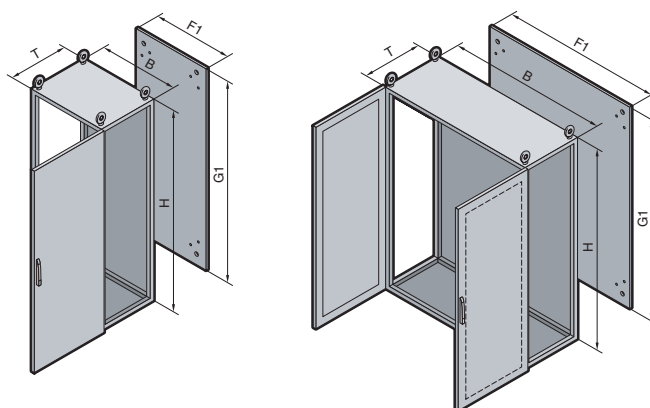


# Armoires juxtaposables TS 8

Hauteur : 2000 mm, profondeur : 600 mm



Armoires juxtaposables TS 8

**Matériau :**  
Tôle d'acier  
Ossature d'armoire, toit, panneau arrière et plaques passe-câbles : 1,5 mm  
Porte : 2,0 mm  
Plaque de montage : 3,0 mm

**Finition :**  
Ossature d'armoire : apprêt par trempé électrophorèse  
Porte(s), toit et panneau arrière : apprêt par trempé électrophorèse suivi d'un revêtement poudre à

l'extérieur teinte RAL 7035 texturé  
Plaque de montage et plaques passe-câbles : zinguée

**Composition de la livraison :**  
Ossature d'armoire avec porte(s), plaque de montage, plaques passe-câbles, panneau arrière, toit en tôle et 2 traverses de montage (TS 4696.000, voir page 997), montées dans la profondeur de l'armoire.

**Indice de protection :**  
IP 55 selon EN 60 529/09.2000, NEMA 12 est respecté (sauf TS 8406,510).

**Accessoires :**

Armoires d'angle, voir page 933.

**Solutions alternatives :**

Portes profilées pour l'intégration d'un module de refroidissement, à monter à la place de la porte ou du panneau arrière, voir pages 633 à 634.

**Homologations :**  
voir page 30.

**Plans détaillés/cotes :**  
voir pages 1184 à 1185.

	UE	400	600	800	1000	1200	Page
<b>Largeur (B) en mm</b>							
<b>Hauteur (H) en mm</b>		2000	2000	2000	2000	2000	
<b>Profondeur (T) en mm</b>		600	600	600	600	600	
Largeur de la plaque de montage (F1) en mm		–	499	699	899	1099	
Hauteur de la plaque de montage (G1) en mm		–	1896	1896	1896	1896	
<b>Référence TS</b>	1 p.	<b>8406.510<sup>1)</sup></b>	<b>8606.500</b>	<b>8806.500</b>	<b>8006.500</b>	<b>8206.500</b>	
Porte(s)		1	1	1	2	2	
Poids (kg)		55,7	104,0	130,5	161,2	194,6	

<b>Panels</b>							
Panels latéraux	2 p.	8106.235	8106.235	8106.235	8106.235	8106.235	917
Cloison	1 p.	8609.060	8609.060	8609.060	8609.060	8609.060	921
Cloison pour plaques modulaires	1 p.	8609.130	8609.130	8609.130	8609.130	8609.130	922
Panneau latéral climatisé	1 p.	3331.XXX	3331.XXX	3331.XXX	3331.XXX	3331.XXX	635

<b>Socle</b>								
Plaques de socle avant et arrière	Hauteur 100 mm	1 jeu	8601.400	8601.600	8601.800	8601.000	8601.200	893
	Hauteur 200 mm	1 jeu	8602.400	8602.600	8602.800	8602.000	8602.200	893
Plaques de socle latérales	Hauteur 100 mm	1 jeu	8601.060	8601.060	8601.060	8601.060	8601.060	893
	Hauteur 200 mm	1 jeu	8602.060	8602.060	8602.060	8602.060	8602.060	893

<b>Accessoires</b>							
Supports de câbles pour brides à équerres	2 p.	4193.000	4191.000	4192.000	4336.000	4196.000	1061
Supports de câbles (rails profilés en C) pour brides de câbles	6 p.	–	4944.000	4945.000	4946.000	4947.000	999
Traverses de montage pour la porte	20 p.	–	4596.000	4598.000	4309.000	4596.000	964
Pochettes à plans en tôle d'acier	1 p.	–	4116.000	4118.000	4115.000	4116.000	967

**Systèmes de fermeture**  
Dispositif de verrouillage standard à panneton double pouvant être échangé contre un dispositif de verrouillage modèle F (voir page 956) ou contre une poignée confort (voir pages 947 à 948).

<sup>1)</sup> Sans châssis tubulaire de porte, plaque de montage et plaque passe-câbles. Éléments disponibles dans la gamme d'accessoires : plaque de montage (voir page 987), plaques passe-câbles (voir page 911 et suivantes).

**Extension de référence .600 ou .610 pour les armoires avec finition laque texturée teinte RAL 7032, extension .800 ou .810 pour les armoires apprêtées. Délai de livraison sur demande.**



**Profils pour introduction de câbles**  
à installer sur les plaques passe-câbles, avec guidage du joint de compression élastique, Réf., voir page 1046



**Plaques modulaires**  
pour introduire les câbles dans une cloison, Réf., voir pages 923 à 924.