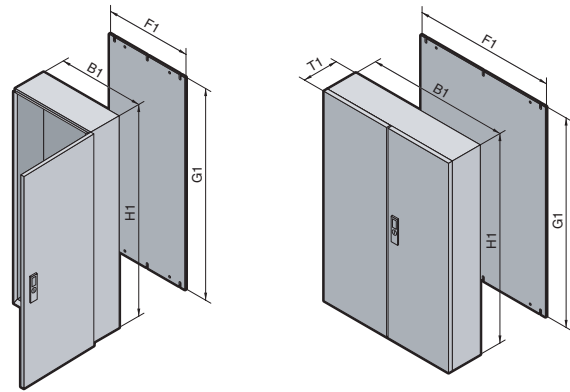


Coffrets électriques AE

Largeur : 600 – 1000, hauteur : 760 – 1400



1.2 Coffrets électriques AE

Matériau :
Tôle d'acier
Coffret : 1,5 mm
Porte(s) : 2,0 mm
Plaque de montage : 3,0 mm

Finition :
Corps du coffret et porte :
apprêt par trempé électrophorèse,
revêtement extérieur poudre teinte
RAL 7035, texturé
Plaque de montage : zinguée

Indice de protection :
IP 55 selon EN 60 529/09.2000,
NEMA 12 est respecté.
IP 66 selon EN 60 529/09.2000,
NEMA 4 est respecté pour
AE 1260.500, AE 1280.500.

Composition de la livraison :
Coffret monobloc à une porte :
1 plaque passe-câbles,
à deux portes :
2 plaques passe-câbles dans la
base du coffret,
système de verrouillage en trois
points, prévu pour l'installation d'une
poignée Ergoform-S,
2 serrures pour 1100.500, 1130.500,
1110.500, joint d'étanchéité moulé
«in situ» et plaque de montage.

Homologations :
voir page 28.

Plans détaillés :
voir page 1178.

Solutions alternatives :

Armoires monobloc compactes CM,
voir pages 132 et 133.

Largeur (B1) en mm	UE	600	800	1000	1000	1000	1000	1000	Page
Hauteur (H1) en mm		1200	1200	760	760	1000	1200	1400	
Profondeur (T1) en mm		300	300	210	300	300	300	300	
Largeur de la plaque de montage (F1) en mm		540	740	944	944	939	940	940	
Hauteur de la plaque de montage (G1) en mm		1155	1155	730	730	955	1155	1355	
Référence AE	1 p.	1260.500	1280.500	1100.500	1130.500	1110.500	1213.500	1114.500	
Porte(s)		1	1	2	2	2	2	2	
Poids (kg)		55,0	70,0	52,0	56,0	71,0	85,0	97,0	

Accessoires		1 paquet (300 p.)								
Vis perceuses autotaraudeuses			2487.000							1011
Socles	Hauteur 100 mm	1 p.	2816.200	2818.200	–	2801.200	2801.200	2801.200	2801.200	901
	Hauteur 200 mm	1 p.	2826.200	2828.200	–	2802.200	2802.200	2802.200	2802.200	901
Toits antipluie en acier inoxydable		1 p.	–	2475.000	–	2363.000	2363.000	2363.000	2363.000	969
Plaque passe-câbles	Taille		5	5	4	4	4	4	4	à partir de la 1048
	Nombre		1	1	2	2	2	2	2	
Anneaux de transport		4 p.	2509.000	2509.000	–	–	–	2509.000	2509.000	974

Systèmes de fermeture
Dispositif de verrouillage standard à panneton double pouvant être échangé contre un dispositif de verrouillage de 27 mm modèle A (voir page 956) ou contre une poignée Ergoform-S (sauf pour 1100.500, 1130.500, 1110.500), voir page 953.

Extension de référence .600 pour les armoires avec finition laque texturée teinte RAL 7032, extension .800 pour les armoires apprêtées.
Délai de livraison sur demande.



Presse-étoupes, réducteurs et inserts multi-câbles,
Réf., voir page 1054 – 1055.



Lampes compactes et jeu de fixation magnétique,
Réf. voir page 1027.