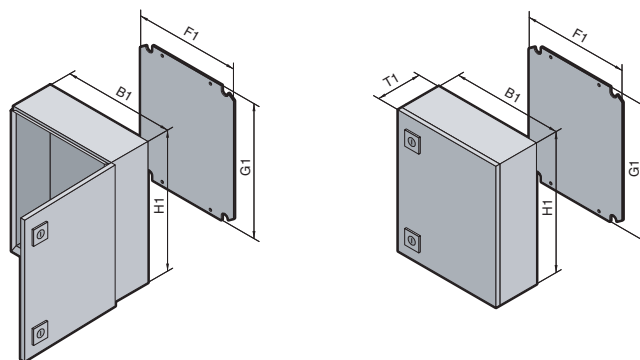


Coffrets électriques AE

Largeur : 380 – 800, hauteur : 500 – 1000



B
1.2
Coffrets électriques AE

Matériau :
Tôle d'acier

Finition :
Corps du coffret et porte :
apprêt par trempé électrophorèse,
revêtement extérieur poudre teinte
RAL 7035, texturé
Plaque de montage : zinguée

Indice de protection :
IP 66 selon EN 60 529/09.2000,
NEMA 4 est respecté.

Composition de la livraison :
Coffret monobloc à une porte,
1 plaque passe-câbles dans la base
du coffret,
porte avec charnières à droite
pouvant être inversées en charnières
à gauche,
avec 2 serrures,
joint d'étanchéité moulé «in situ»
dans la porte,
plaque de montage zinguée.

Homologations :
voir page 28.
Plans détaillés :
voir page 1177.

Largeur (B1) en mm	UE	380	380	400	400	500	500	500	600	600	Page
Hauteur (H1) en mm		600	600	500	800	500	500	700	600	600	
Profondeur (T1) en mm		210	350	210	300	210	300	250	210	250	
Largeur de la plaque de montage (F1) en mm		334	334	354	349	449	449	449	549	549	
Hauteur de la plaque de montage (G1) en mm		570	570	475	770	470	470	670	570	570	
Épaisseur de la plaque de montage en mm		2,5	2,5	2,0	2,5	2,5	2,5	3,0	2,5	2,5	
Référence AE	1 p.	1038.500	1338.500	1045.500	1037.500	1050.500	1350.500	1057.500	1060.500	1054.500	
Poids (kg)		15,6	19,4	13,0	26,2	16,8	19,6	31,2	22,8	24,8	

Accessoires											
Plaque passe-câbles	Taille	3	4	4	4	4	4	4	5	5	à partir de la page 1048
	Nombre	1	1	1	1	1	1	1	1	1	

Largeur (B1) en mm	UE	600	600	600	600	600	760	760	800	800	Page
Hauteur (H1) en mm		600	760	760	800	1000	760	760	600	1000	
Profondeur (T1) en mm		350	210	350	250	250	210	300	300	300	
Largeur de la plaque de montage (F1) en mm		549	549	549	549	539	704	704	749	739	
Hauteur de la plaque de montage (G1) en mm		570	730	730	770	955	730	730	570	955	
Épaisseur de la plaque de montage en mm		2,5	3,0	3,0	3,0	3,0	3,0	3,0	2,5	3,0	
Référence AE	1 p.	1360.500	1076.500	1376.500	1058.500	1090.500	1077.500	1073.500	1055.500	1180.500	
Poids (kg)		28,4	32,1	36,0	33,6	50,5	40,0	44,5	33,9	57,0	

Accessoires											
Plaque passe-câbles	Taille	5	5	5	5	5	5	5	5	5	à partir de la page 1048
	Nombre	1	1	1	1	1	1	1	1	1	

Systèmes de fermeture
Dispositif de verrouillage standard à panneton double pouvant être échangé contre un dispositif de verrouillage 27 mm modèle A (voir page 956),
une serrure, un bouton-verrou en plastique ou une poignée en T modèle B (voir page 954 – 957).

Extension de référence .600 pour les coffrets avec finition laque texturée teinte RAL 7032, extension .800 pour les coffrets apprêtés.
Délai de livraison sur demande.



Plaques passe-câbles métalliques,
préestampées,
Réf. voir page 1049.



Pochettes à plans en matière
plastique, vissées,
Réf. voir page 966.