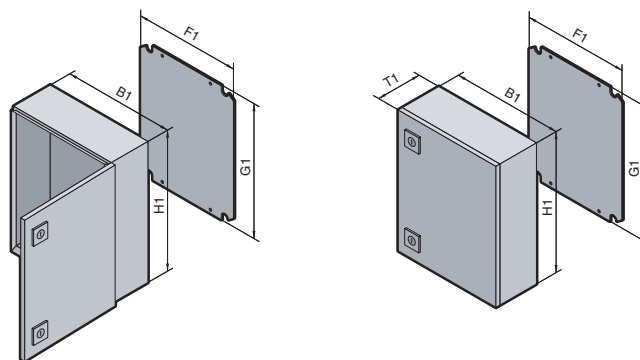


# Coffrets électriques AE

Largeur : 380 – 800, hauteur : 500 – 1000



B  
1.2  
Coffrets électriques AE

**Matériau :**  
Tôle d'acier

**Finition :**  
Corps du coffret et porte :  
apprêt par trempé électrolytique,  
revêtement extérieur poudre teinte  
RAL 7035, texturé  
Plaque de montage : zinguée

**Indice de protection :**  
IP 66 selon EN 60 529/09.2000,  
NEMA 4 est respecté.

**Composition de la livraison :**  
Coffret monobloc à une porte,  
1 plaque passe-câbles dans la base  
du coffret,  
porte avec charnières à droite  
pouvant être inversées en charnières  
à gauche,  
avec 2 serrures,  
joint d'étanchéité moulé «in situ»  
dans la porte,  
plaque de montage zinguée.

**Homologations :**  
voir page 28.  
**Plans détaillés :**  
voir page 1177.

Largeur (B1) en mm	UE	380	380	400	400	500	500	500	600	600	Page
Hauteur (H1) en mm		600	600	500	800	500	500	700	600	600	
Profondeur (T1) en mm		210	350	210	300	210	300	250	210	250	
Largeur de la plaque de montage (F1) en mm		334	334	354	349	449	449	449	549	549	
Hauteur de la plaque de montage (G1) en mm		570	570	475	770	470	470	670	570	570	
Épaisseur de la plaque de montage en mm		2,5	2,5	2,0	2,5	2,5	2,5	3,0	2,5	2,5	
<b>Référence AE</b>	1 p.	<b>1038.500</b>	<b>1338.500</b>	<b>1045.500</b>	<b>1037.500</b>	<b>1050.500</b>	<b>1350.500</b>	<b>1057.500</b>	<b>1060.500</b>	<b>1054.500</b>	
Poids (kg)		15,6	19,4	13,0	26,2	16,8	19,6	31,2	22,8	24,8	

Accessoires											
Plaque passe-câbles	Taille	3	4	4	4	4	4	4	5	5	à partir de la page 1048
	Nombre	1	1	1	1	1	1	1	1	1	

Largeur (B1) en mm	UE	600	600	600	600	600	760	760	800	800	Page
Hauteur (H1) en mm		600	760	760	800	1000	760	760	600	1000	
Profondeur (T1) en mm		350	210	350	250	250	210	300	300	300	
Largeur de la plaque de montage (F1) en mm		549	549	549	549	539	704	704	749	739	
Hauteur de la plaque de montage (G1) en mm		570	730	730	770	955	730	730	570	955	
Épaisseur de la plaque de montage en mm		2,5	3,0	3,0	3,0	3,0	3,0	3,0	2,5	3,0	
<b>Référence AE</b>	1 p.	<b>1360.500</b>	<b>1076.500</b>	<b>1376.500</b>	<b>1058.500</b>	<b>1090.500</b>	<b>1077.500</b>	<b>1073.500</b>	<b>1055.500</b>	<b>1180.500</b>	
Poids (kg)		28,4	32,1	36,0	33,6	50,5	40,0	44,5	33,9	57,0	

Accessoires											
Plaque passe-câbles	Taille	5	5	5	5	5	5	5	5	5	à partir de la page 1048
	Nombre	1	1	1	1	1	1	1	1	1	

**Systèmes de fermeture**  
Dispositif de verrouillage standard à panneton double pouvant être échangé contre un dispositif de verrouillage 27 mm modèle A (voir page 956),  
une serrure, un bouton-verrou en plastique ou une poignée en T modèle B (voir page 954 – 957).

**Extension de référence .600 pour les coffrets avec finition laque texturée teinte RAL 7032, extension .800 pour les coffrets apprêtés.**  
Délai de livraison sur demande.



**Plaques passe-câbles métalliques,**  
préestampées,  
Réf. voir page 1049.



**Pochettes à plans en matière**  
**plastique,** vissées,  
Réf. voir page 966.