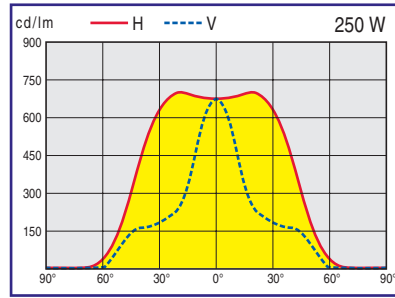
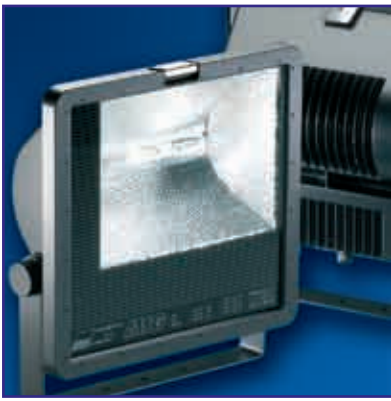


MIG SM



Hermetische schijnwerper voor gasontlading-lampen met symmetrische reflector, geschikt voor gebouwgevels, werven...

- Huis en kader uit spuitgietaaluminium.
- Symmetrische reflector uit gehamerd en ge-anodiseerd aluminium.
- Sluiting d.m.v. een inoxclips.
- Getemperd glas bestand tegen hoge tempera- turen.
- Dichting uit silicone en wartel M20.
- Ingebouwde voorschakelapparatuur van 150 W, 250 W of 400 W.
- Porselein lamphouder E40.
- Voor buitengebruik.
- Hoge arbeidsfactor.
- Opties : zie MIG/ACT Toebehoren.

Projecteur hermétique pour lampes à décharge à réflecteur symétrique pour l'éclairage de façade de bâtiments, chantier...

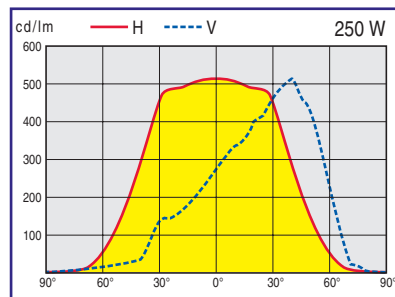
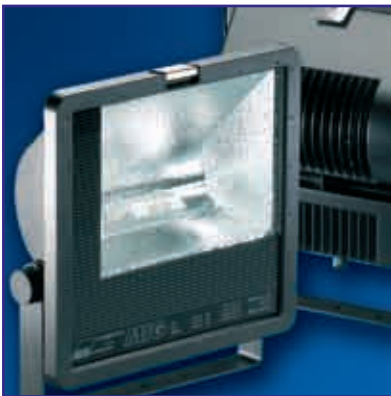
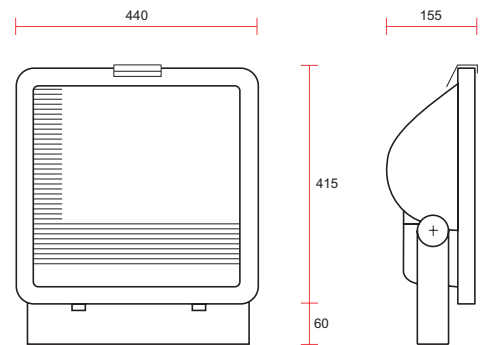
- Corps et cadre de fermeture en aluminium injecté sous pression.
- Réflecteur symétrique en aluminium martelé et anodisé.
- Fermeture par clip en acier inoxydable.
- Verre trempé résistant aux hautes températures.
- Joint d'étanchéité en silicone et presse étoupe M20.
- Auxiliaires incorporés de 150 W, 250 W ou 400 W.
- Douille en porcelaine E40.
- Pour usages extérieur.
- Haut facteur de puissance.
- Options : voir MIG/ACT Accessoires.



REF	CODE	LMP
MIG SM-NAH 150	11-00070	LU 150/HO/T/40 CMH 150/T/U/830/E40
MIG SM-HIT+NAH 250	11-00069	LU 250/HO/T/40 CMH 250/T/U/830/E40 ARC 250/T/H/742/E40
MIG SM-HIT+NAH 400	11-00071	LU 400/HO/T/40 CMH 400/T/HOR/830/E40 ARC 400/T/H/742/E40

Prix sans lampe / Prijs zonder lamp.

REF	CODE
MIG POLE ADAPTOR M5	13-00016
MIG DEFLECTOR X5	13-00005
MIG PROTECT GRILLE GM	13-00006
MIG LOUVRE FA5	13-00033
MIG GLAS	22-00046



Hermetische schijnwerper voor gasontlading-lampen met asymmetrische reflector, geschikt voor parkings, laadzones, sport-pleinen...

- Huis en kader uit spuitgietaaluminium.
- Asymmetrische reflector uit gehamerd en ge-anodiseerd aluminium.
- Sluiting d.m.v. een inoxclips.
- Getemperd glas bestand tegen hoge tempera- turen.
- Dichting uit silicone en wartel M20.
- Ingebouwde voorschakelapparatuur van 150 W, 250 W of 400 W.
- Porselein lamphouder E40.
- Voor buitengebruik.
- Hoge arbeidsfactor.
- Opties : zie MIG/ACT Toebehoren.

Projecteur hermétique pour lampes à décharge à réflecteur asymétrique pour l'éclairage de parking, zone de chargements, terrains de sport...

- Corps et cadre de fermeture en aluminium injecté sous pression.
- Réflecteur asymétrique en aluminium martelé et anodisé.
- Fermeture par clip en acier inoxydable.
- Verre trempé résistant aux hautes températures.
- Joint d'étanchéité en silicone et presse étoupe M20.
- Auxiliaires incorporés de 150 W, 250 W ou 400 W.
- Douille en porcelaine E40.
- Pour usages extérieur.
- Haut facteur de puissance.
- Options : voir MIG/ACT Accessoires.



REF	CODE	LMP
MIG AS-NAH 150	11-00066	LU 150/HO/T/40 CMH 150/T/U/830/E40
MIG AS-HIT+NAH 250	11-00065	LU 250/HO/T/40 CMH 250/T/U/830/E40 ARC 250/T/H/742/E40
MIG AS-HIT+NAH 400	11-00067	LU 400/HO/T/40 CMH 400/T/HOR/830/E40 ARC 400/T/H/742/E40

Prix sans lampe / Prijs zonder lamp.

REF	CODE
MIG POLE ADAPTOR M5	13-00016
MIG DEFLECTOR X5	13-00005
MIG PROTECT GRILLE GM	13-00006
MIG LOUVRE FA5	13-00033
MIG GLAS	22-00046

