

Date

Name

Client

Project Name

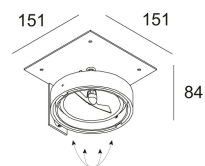
Quote#

Type/Quantity

GRID IN ZB 1 QR

202 60 00 01

[Lien web](#)



Forme/taille découpée:  152 x 152 mm


Profondeur 114 mm

d'encastrement:

Coloris disponibles: ALU GRIS (202 60 00 01 A)
BLANC (202 60 00 01 W)

ADJUSTABLE 0°- 30°

G53 // 12V // EXCL.TRANSFO

 1 x QR-LP111 max.100W

Classe: III

Poids: 0.7 KG

Niveau de protection: IP20

Distance minimale: 1,0m

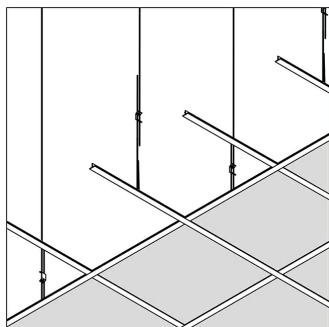
Options: GRID IN ZB 1 BOX L
TRANSFO

Accessoires: CONE 111
CONE / CLIP 111 + FRONTGLASS 111
CONE / CLIP 111 + COLOUR FILTER 111
CONE / CLIP 111 + LENS 111

Pour obtenir des instructions d'installation détaillées, Consultez le manuel svp [202 60 00 01 HAND.pdf](#)

GRID IN ZB 1 QR
202 60 00 01

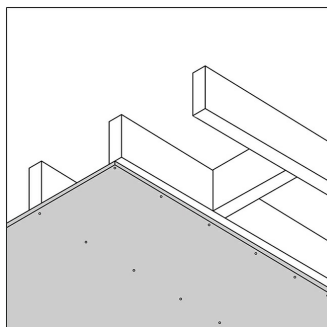
La compatibilité du plafond



Plafond suspendu

Seulement avec

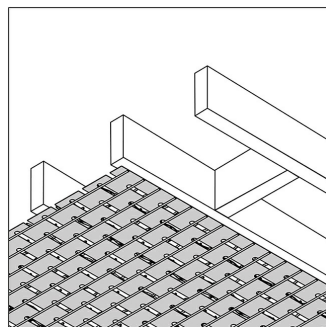
GRID IN ZB 1 BOX L



Placoplâtre / BA13

Seulement avec

GRID IN ZB 1 BOX L



Stucanet

Seulement avec

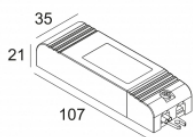
GRID IN ZB 1 BOX L

GRID IN ZB 1 QR
202 60 00 01

Références alliées

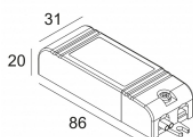
LES BALLASTS ET TRANSFORMATEURS

Lien web / Fiche techn.



TRANSFO 100W
200 46 10
220-240V / 50-60Hz

Lien web / Fiche techn.

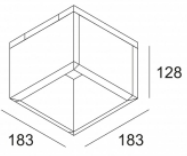


TRANSFO 50W
200 46 06
220-240V / 50-60Hz

Références alliées

BOÎTE ZB

[Lien web / Fiche techn.](#)

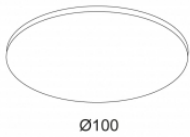


GRID IN ZB 1 BOX L
202 60 98 01

Références alliées

MODIFIER LES DISPOSITIFS DE LUMIÈRE

[Lien web / Fiche techn.](#)

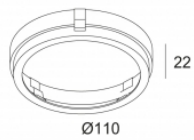


LENS 111
201 47 11

Références alliées

LES ORNEMENTS DÉCORATIFS

[Lien web / Fiche techn.](#)



CLIP 111
201 27 99

GRID IN ZB 1 QR
202 60 00 01

Image de projet connexe de la famille de produits:

