

# Indicateurs numériques de tableau

## Indicateur et contrôleur modulaire

### Modèle UDM35



- Indice de protection (panneau avant): IP67, NEMA12, NEMA4x "usage intérieur uniquement"
- Linéarisation des entrées V et A jusqu'à 16 lignes brisées

### Description du produit

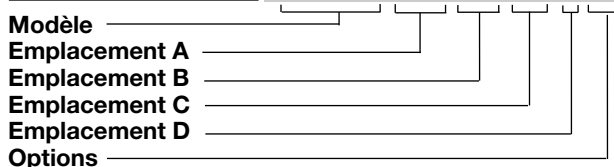
Instrument à microprocesseur, affichage LED à 3 1/2 digits, pour mesures de courant, tension, température, résistance ratio, de vitesse, de fréquence et de périodes. Gammes de mesure et fonctions aisément programmables par clavier ou à l'aide d'un PC avec logiciel dédié UdmSoft sur deman-

de. UDM35 comprend des fonctions de mémorisation min. et max. et mot de passe à deux niveaux de protection. Boîtier pour montage sur panneau avec indice de protection face avant: IP67, NEMA12, NEMA4x "usage intérieur uniquement".

- Indicateur numérique de tableau programmable, affichage 3 1/2 digit, modulaire
- Précision 0,1% de la lecture
- Mesures de courant et tension alternatif en valeur efficace vraie
- Mesures de courant continu et alternatif: échelles totales sélectionnables de 200 µA à 5 A
- Mesures de tension continue et alternative: échelles totales sélectionnables de 200 mV à 500 V
- Mesures de température en °C ou °F (Pt 100-250-500-1000 Ni 100, TC J-K-S-T-E)
- Mesure de résistance: échelles totales sélectionnables de 20 à 20k
- Doubles mesures de ratio, de vitesse, de fréquence et de périodes (0.001 Hz à 50kHz)
- Mesure de résistance: échelles totales sélectionnables de 20 à 20k
- Jusqu'à 4 points de consignes (optionnels)
- Sortie analogique 20mA/10VCC (optionnelle)
- Port série RS485 ou RS232 (optionnel)
- Protocole de communication MODBUS, JBUS

### Référence

**UDM35 XXX XX XX X XX**



### Référence

**UdmSoft-kit**

**UdmSoft-kit:** logiciel pourvu de câble de communication pour la programmation de l'UDM35 par PC.

**UdmSoft:** logiciel de programmation UDM35/40/60 au moyen de PC, téléchargeable du site : [www.carlogavazzi.com](http://www.carlogavazzi.com).

### Choix de la version

Emplacement A (entrées de mesure)	Emplacement B (communication)	Emplacement C (alarmes et communication)	Emplacement D (alimentation)
<b>LSX:</b> entrées de signaux: 0,2-2-20mA CC/CA; 0,2-2-20V CC/CA; <b>LSE/ LSF:</b> entrées de signaux + AUX: 0,2-2-20mA CC/CA; 0,2-2-20V CC/CA <b>HSX:</b> entrées de signaux: 0,2-2-5A CC/CA; 20-200-500V CC/CA <b>TRX:</b> entrées de signaux: sondes de température TC (J-K-S-T-E, Pt100- 250-500-1000) et résis- tance (0,02-0,2-2-20k ) <b>TF1:</b> 0.001Hz à 50kHz pour les signaux CC: PNP, NPN NAMUR, TTL, contacts sans tension, tension jusqu'à 14VCC <b>TF2:</b> 0.001Hz à 50kHz Pour les signaux CA: enclenchement, tensions jusqu'à 500VCA	<b>XX:</b> Aucune <b>SX:</b> Port série RS485 <b>SY:</b> Port série RS232 <b>AV(*):</b> Sortie analogique unique 0 - 20mA CC et 0 - 10V CC  <b>(*):</b> Les deux sorties analogiques ne peu- vent pas être utili- sées simultanément. C'est possible de monter seulement un module sur chaque instrument.	<b>XX:</b> Aucune <b>R1:</b> Sortie relais unique, (AC1-8ACA, 250VCA) <b>R2:</b> Double sortie relais, (AC1-8ACA, 250VCA) <b>R4:</b> Double sortie relais (AC1- 8ACA, 250VCA) + 2 sor- ties collecteur ouvert (NPN, 100mA) <b>R5:</b> Quatre sorties relais (AC1-5ACA, 250VCA) <b>AV(*):</b> Sortie analogique unique, 0 - 20mA CC et 0 - 10V CC	<b>H:</b> 90 ÷ 260V CA/CC <b>L:</b> 18 ÷ 60V CA/CC <b>3:</b> 10 ÷ 28V CC  <b>Options</b>  <b>XX:</b> Aucune <b>TX:</b> Tropicalisation

## Caractéristiques d'entrée

<b>Entrées analogiques</b>	Canaux et variable	<b>Précision</b> (afficheur, RS485)	Voir la table «Précisions de mesure, dérives de température et indications de min. et max.»
Module BQ LSX	1, mA et V CC/CA		
Module BQ LSE / BQ LSF	1, mA et V CC/CA + AUX	<b>Erreurs complémentaires</b>	
Module BQ HSX	1, A et V CC/CA	Humidité	0,3% de la lect., (BQTFx:0.05%) 60% - 90% H.R.
Module BQ TRX	1, température	Fréquence d'entrée	0,4% de la lect., 62 - 440Hz
Module BQ TRX	1, résistance	Champ magnétique	0,5% de la lect. (BQTFx:0.05%) @ 400 A/m
Module BQTF1	2, fréquence	<b>Dérive de température</b>	Voir la table «Précisions de mesure, dérives de températures et indications de min. et max.»
Module BQTF2	2, fréquence	<b>Fréquence d'échantillonnage</b>	500 échantillons/s @ 50 Hz (BQTFx exclu)
<b>Type d'entrée</b>		<b>Mise à jour de l'afficheur</b>	200 msec @ 50Hz (BQTFx exclu)
NPN (CC)	Niveau du signal : ON <2VCC, OFF collecteur ouvert (courant de fuite 1mA)	<b>Afficheur</b>	BQxxx: 3 1/2 digit, BQTFx: 4 digit 7 segments hauteur 14.2 mm
PNP (CC)	Niveau du signal: ON>10VCC, OFF collecteur ouvert (courant de fuite 1mA)	<b>Indication de min. et max.</b>	Voir la table «Précisions de mesure, dérives de température et indications de min. et max.»
NAMUR (CC)	Niveau du signal: ON 1mACC, OFF 2.2 mACC	<b>Mesures</b>	Courant, tension, température, résistance et fréquence. Pour la mesure de courant et tension: mesure en valeur efficace vraie de formes d'onde déformées. Directe.
TTL (CC)	Niveau du signal: ON >4VCC, OFF 2VCC	Type de connexion	3; APmax=1,7In;
Contact sans tension (CC)	Charge d'entrée: ON <1k , OFF >20k	Facteur de crête	VPmax=1,7Un
Tension (CA) Jusqu'à 100VCA	Niveau du signal: ON > 2VAC (5.65 Vpp)	<b>Impédances d'entrée</b>	Voir la table « Impédances d'entrée et surcharges »
Tension (CA) Jusqu'à 500VCA	Niveau du signal: ON>9VAC (25.4 Vpp)	<b>Fréquence</b>	40 ÷ 440 Hz
<b>Entrées numériques</b>	Inclus dans le module de mesure	<b>Surcharge</b>	Voir la table « Impédances d'entrée et surcharges »
Nombre d'entrées	1 (hors tension)	<b>Compensation</b>	Uniquement pour le module mesures de température.
Utilisation	Verrouillage du clavier. Maintien d'affichage. Réinitialisation des alarmes verrou		
Signal de lecture du contact	BQ xxx: <0,1mA, <3,5V CC BQ LSE / BQLSF: <2,5mA, <14V CC BQ TF1: <6 mA, <7 VCC BQ TF2: <0.25 mA, <3 VCC		
Résistance pour contact fermé	Max 1k		
Résistance pour contact ouvert	Min 500k (BQTFx:100k )		
Isolation	Non isolé		

## Caractéristiques d'entrée (cont.)

RTD

- Pour Pt 100-250-500-1000, connexion 3 fils jusqu'à 10  
 - Pour mesures de résistance gamme 20 : jusqu'à 0,1 max  
 - Mesures de résistance gamme 200 : jusqu'à 10 max.

TC

Joint froid interne, dans la gamme de température compris entre 0 et +50°C. Compensation automatique ou manuelle de 0 à 50°C.

## Précisions de mesure, derives de température, indications de min et max

Toutes les précisions et les indications de min./max. se rapportent à un champ de température ambiante de 25°C ±5°C, humidité relative 60% et rapport d'échelle (échelle électrique / échelle affichée) égal à 1. Pour obtenir la conversion en °F, il faut intervenir sur le rapport échelle électrique / échelle affichée.

Module	Entrées	Type	Précision	Derive température	Indication de min. (■)	Indicat. de max. (■)
BQ LSX/ BQ LSE/ BQ LSF	-200µA à +200µA -2mA à +2mA -20mA à +20mA -200mV à +200mV -2V à +2V -20V à +20V	CC/CA	CC : ±(0,1% de la lect.+ 3 chiffres) 0% à 25% p.é. ; ±(0,1% de la lect.+ 2 chiffres) 25% à 110% p.é. TRMS (45 à 65Hz)*: ±(0,3% de la lect.+ 3 chiffres) 0% à 25% p.é. ; ±(0,1% de la lect.+ 2 chiffres) 25% à 110% p.é.	±150 ppm/°C	- 199.9 - 1.999 - 19.99 - 199.9 - 1.999 - 19.99	+ 199.9 + 1.999 + 19.99 + 199.9 + 1.999 + 19.99

TRMS = valeur efficace vraie

\* <45Hz >65Hz= ±(0,5% de la lect.+ 3 chiffres) de 0% à 25% p.é.; ±(0,5% de la lect.+ 2 chiffres) de 25% à 110% p.é.

(■) L'indication de min. pour mesure en valeur efficace vraie (CA ou CC) est 0; il est possible de modifier la position du point décimal.

## Précisions de mesure, dérives de température, indications de min et max (suite.)

Toutes les précisions et les indications de min./max. se rapportent à un champ de température ambiante de 25°C ±5°C, humidité relative ≤60% et rapport d'échelle (échelle électrique / échelle affichée) égal à 1. Pour obtenir la conversion en °F, il faut intervenir sur le rapport échelle électrique / échelle affichée.

Module	Entrées	Type	Précision	Dérive température	Indication de min. (■)	Indicat. de max. (■)
BQ HSX	-200mA à +200mA -2A à +2A -5A à +5A -20V à +20V -200V à +200V -500V à +500V	CC/CA	CC: (0,1% de la lect.+ 3 chiffres) 0% à 25% p.é. ; ±(0,1% de la lect.+ 2 chiffres) 25% à 110% p.é. TRMS (45 à 65Hz)*: ±(0,3% de la lect.+ 3 chiffres) 0% à 25% p.é. ; ±(0,1% de la lect.+ 2 chiffres) 25% à 110% p.é.	±150 ppm/°C	- 199.9 - 1.999 + 5.00 - 19.99 - 199.9 - 500	+ 199.9 + 1.999 + 5.00 + 19.99 + 199.9 + 500
BQ TRX Thermo- couple	-50°C à +760°C -58 °F à +1400 °F -200°C à +1260°C -328 °F à +2300°F -200°C à +1000°C -328°F à +1832°F -50°C à +1750°C -58°F à +3182°F -200°C à +400°C -328°F à +752°F	J J K K E E S S T T	±(0,2% de la lect.+ 1 chiffre) ±(0,1% de la lect.+ 2 chiffres) ±(0,1% de la lect.+ 2 chiffres) ±(0,2% de la lect.+ 4 chiffres) ±(0,1% de la lect.+ 2 chiffres) ±(0,2% de la lect.+ 4 chiffres) ±(0,1% de la lect.+ 2 chiffres) ±(0,2% de la lect.+ 4 chiffres) ±(0,1% de la lect.+ 2 chiffres) ±(0,2% de la lect.+ 4 chiffres)	±150 ppm/°C	- 50°C - 58°F - 200°C - 328°F - 200°C - 328°F - 50°C - 58°F - 200°C - 328°F	+ 760°C + 1400°F + 1260°C + 2300°F + 1000°C + 1832°F + 1750°C + 3182°F + 400°C + 752°F

\* <45Hz >65Hz= ±(0,5% de la lect.+ 3 chiffres) de 0% à 25% p.é.; ±(0,5% de la lect.+ 2 chiffres) de 25% à 110% p.é.

(■) L'indication de min. pour mesure en valeur efficace vraie (CA ou CC) est 0; il est possible de modifier la position du point décimal.

Module	Entrées	Type	Précision	Dérive température	Indication de min.	Indicat. de max.
BQ TRX Thermis- tance	-200°C à +850°C -328°F à +1562°F -200.0°C à +200.0°C -328°F à +392°F -200.0°C à +200.0°C -328°F à +392°F -200.0°C à +200.0°C -328°F à +392°F -200.0°C à +200.0°C -328°F à +392°F -60°C à +180°C -76°F à +356°F	Pt100 Pt100 Pt100 Pt100 Pt250 Pt250 Pt500 Pt500 Pt1000 Pt1000 Ni100 Ni100	±(0,2% de la lect. + 2 chiffres) ±(0,2% de la lect. + 4 chiffres) ±(0,5% de la lect. + 5 chiffres) ±(0,5% de la lect. + 5 chiffres) ±(0,5% de la lect. + 5 chiffres) ±(0,5% de la lect. + 5 chiffres) ±(0,5% de la lect. + 5 chiffres) ±(0,5% de la lect. + 5 chiffres) ±(0,5% de la lect. + 5 chiffres) ±(0,5% de la lect. + 5 chiffres) ±(0,5% de la lect. + 1 chiffre) ±(0,5% de la lect. + 2 chiffres)	±150 ppm/°C	- 200 - 328 - 200.0 - 328.0 - 200.0 - 328.0 - 200.0 - 328.0 - 200.0 - 328.0 - 328.0 - 60 - 76	+ 850 + 1562 + 200.0 + 392.0 + 200.0 + 392.0 + 200.0 + 392.0 + 200.0 + 392.0 + 392.0 + 180 + 356
BQ TRX Résistan- ce	0 à 20 0 à 200 0 à 2000 0 à 20.00k		±(0,2% de la lect.+ 2 chiffres) de 25% à 110% p.é. ±(0,2% de la lect.+3 chiffres) de 0% à 25% p.é.	±150 ppm/°C	0 0 0 0	19.99 (■) 199.9 (■) 1999 (■) 19.99 (■)
BQ TF1	NPN (CC) PNP (CC) NAMUR (CC) TTL (CC) Contacts sans ten- sion (CC)		0.001% de la lect. ±3 chiffres	± 50 ppm/°C	0.000 (*) 00.00 (*) 000.0 (*) 0000 (*)	9.999 99.99 999.9 9999
BQ TF2	Pick-up (CA) Tension (CA) jusqu'à 100VCA Tension (CA) jusqu'à 500VCA		0.001% de la lect. ±3 chiffres	± 50 ppm/°C	0.000 (*) 00.00 (*) 000.0 (*) 0000 (*)	9.999 99.99 999.9 9999

(■) Il est possible de modifier la position du point décimal.

(\*) L'indication minimum est -9.99999, ..., -999999 en cas de fonction "relevé de vitesse et rotation"

## Impédances d'entrée et surcharges

Module	Entrées	Type	Précision	Surcharge (continue)	Surcharge (1s)
BQ LSX/ BQ LSE/ BQ LSF	-200µA à +200µA -2mA à +2mA -20mA à +20mA -200mV à +200mV -2V à +2V -20V à +20V	CC/CA CC/CA CC/CA CC/CA CC/CA CC/CA	2,2k 22 22 2,2k 200k 200k	5mA 50mA 50mA 10V 50V 50V	10mA 150mA 150mA 20V 100V 100V
BQ HSX	-200mA à +200mA -2A à +2A -5A à +5A -20V à +20V -200V à +200V -500V à +500V	CC/CA CC/CA CC/CA CC/CA CC/CA CC/CA	1 0.012 0.012 2M 2M 2M	0.8A 7.5A 7.5A 750V 750V 750V	1A 100A 100A 1000V 1000V 1000V
BQ TRX Thermo- couple	-50°C à +760°C -58 °F à +1400 °F -200°C à +1260°C -328 °F à +2300°F -200°C à +1000°C -328°F à +1832°F -50°C à +1750°C -58°F à +3182°F -200°C à +400°C -328°F à +752°F	J J K K E E S S T T	$I_{LK} < 0.5\mu A$	Max 5V	Max 10V
BQ TRX Thermistance	-200°C à +850°C -328°F à +1562°F -200.0°C à +200,0°C -328°F à +392°F -200.0°C à +200,0°C -328°F à +392°F -60°C à +180°C -76°F à +356°F	Pt100 Pt100 Pt250/Pt100 Pt250/Pt100 Pt1000/Pt500 Pt1000/Pt500 Ni100 Ni100	800µA (*) 800µA (*) 90µA (*) 90µA (*) 800µA (*) 800µA (*) 800µA (*) 800µA (*)	Max 5V	Max 10V
BQ TRX Résistance	0 à 20 0 à 200 0 à 2000 0 à 20.00k		800µA (*) 90µA (*) 800µA (*) 90µA (*)	Max 5V	Max 10V
BQ TF1	NPN (CC) PNP (CC) NAMUR (CC) TTL (CC) Contacts sans tension (CC)		600 Ω 600 Ω 600 Ω 600 Ω	15 VCA/CC 15 VCA/CC 15 VCA/CC 15 VCA/CC 15 VCA/CC	20 VCA/CC 20 VCA/CC 20 VCA/CC 20 VCA/CC 20 VCA/CC
BQ TF2	Pick-up (CA) Tension (CA) jusqu'à 100VCA Tension (CA) jusqu'à 500VCA		220 kΩ 950 kΩ	120 VCA/CC 600 VCA/CC	200 VCA/CC 600 VCA/CC

(\*) Courant de mesure max. généré avec résistance égale à 0

## Caractéristiques de sortie

<b>RS422/RS485</b>	<b>(sur demande)</b> Module: BR SX Bidirectionnelle (variables statiques et dynamiques). Affichage de l'état de réception/transmission de données Multipoint, 2 ou 4 fils, 1000m Directement sur le module au moyen d'un cavalier de 1 à 247, sélectionnables par clavier MODBUS RTU/JBUS	BO R2 (2 sorties relais). BO R4 (2 sorties relais + Sortie relais BO R1, R2, R4  Sortie relais BO R5  Tension nominale d'isolement  Sortie collecteur ouvert  Tension nominale d'isolement	2, indépendants avec module 4, indépendants avec module 2 sorties collecteur ouvert) BO R5 (4 sorties relais) Type SPST AC 1 : 8A, 250VCA DC 12: 5A, 24VCC AC 15 : 2,5A, 250VCA DC 13 : 2,5A, 24VCC Type SPST (normal. ouvert) AC 1 : 5A, 250VCA DC 12 : 3A, 24VCC AC 15 : 1,5A, 250VCA DC 13 : 1,5A, 24VCC 4000 Veff sortie à l'entrée de mesure, 4000 Veff sortie à l'entrée d'alimentation. NPN transistor V <sub>ON</sub> 1,2 VCC/ max. 100 mA V <sub>OFF</sub> 30 VCC max.
Communication	Mesure, valeur mini. valeur maxi. état des alarmes		
LED	Tous les paramètres de programmation, remise à zéro min./max. réinitialisation de l'alarme verrou		
Raccordement Distance Terminaison	8 bits de données, aucune parité, 1 bit d'arrêt		
Adresses	sélectionnables: 4800, 9600, 19200 et 38400 bauds		
Protocole Données (bidirectionnelles) Dynamiques (lecture uniquement)	A l'aide d'optocoupleurs 4000 Veff sortie aux entrées de mesure 4000 Veff sortie à l'entrée d'alimentation		
Statiques (lecture/écriture)			
Format des données			
Vitesse de transmission			
Isolation			
<b>RS232</b>	<b>(sur demande)</b> Module: BR SY Bidirectionnelle (variables statiques et dynamiques). 3 fils max. 15m 1 bit de start, 8 bits de données, aucune parité 1 bit d'arrêt sélectionnables: 4800, 9600, 19200 et 38400 bit/s Voir RS422/485	Sortie analogique  Gamme Facteur d'échelle  Précision Temps de réponse Dérive de température Charge: sortie 20 mA sortie 10 V Tension nominale d'isolement	<b>(sur demande)</b> Module: BO AV 0 - 20 mACC, 0 - 10 VCC Programmable au sein de l'ensemble de la gamme de retransmission; il permet de gérer la retransmission de toute valeur comprise entre 0 et 20 mA / 0 et 10V ± 0.2% p.é. (@ 25°C ±5°C) 10 ms ± 200 ppm/°C 700 10 k A l'aide d'optocoupleurs 4000Veff sortie à l'entrée de mesure 4000Veff sortie à l'entrée d'alimentation
Port série			
Raccordement Distance Format des données			
Vitesse de transmission			
Autres caractéristiques			
<b>Alarmes</b>	<b>(sur demande)</b> Alarme active pour dépassement d'échelle, alarme haute, alarme basse, alarme basse avec désactivation initiale, alarme haute avec verrou, alarme basse avec verrou Modifiable de 0 à 100% de l'échelle affichée 0 - 100% de l'échelle affichée 0 à 255 s 0 à 255 s Possibilité de sélection: normalement ouvert ou normalement fermé 500 ms, avec filtre exclus, sans retard d'activation de l'alarme	Note:  <b>Alimentation du détecteur</b> Module BQ LSE Tension Tension nominale d'isolement  Module BQ LSF Tension  Module BQTF1 Tension 1 Tension 2 Tension nominale d'isolement	On ne peut pas utiliser les deux variables en même temps.  <b>(sur demande)</b> 13 VCC ±10% max. 50 mA 25Veff sortie à l'entrée de mesure 4000 Veff sortie à l'entrée d'alimentation.  25 VCC ±10% max. 25 mA  8.2VCC ±10%, max 10mA 13VCC ±10%, max 40mA 25Veff sortie à l'entrée de mesure 4000 Veff sortie à l'entrée d'alimentation.
Type d'alarme			
Point de consigne			
Hystérésis			
Temps d'activation d'alarmes Temps de désactivation d'alarmes Etat de la sortie			
Temps de réponse minimum			
Canaux de sorties BO R4	1 avec module BO R1 (sortie relais);		

## Fonctions du logiciel

<b>Mémorisation Min/ Max</b>	Mémorisation automatique (en EEPROM) de la valeur mini. et maxi. mesurée à partir de la précédente remise à zéro de la mémoire	Impulsion par révolution Entrée unité ingénierie	de la variable de la gamme affichée BQTFx seulement : programmable de 1 à 9999 BQTFx seulement : programmable entre Hz, kHz,krpm, rph, krph
<b>Mot de passe</b>	Code numérique de 4 chiffres au maximum 2 niveaux de protection des données. 1er niveau de 0 à 4999 toutes les données sont protégées. 2ème niveau de 5000 à 9999 l'accès aux données de programmation est protégé, les points de consigne peuvent être configurés directement à partir du mode mesure.	<b>Diagnostic</b>	Clignotement de l'afficheur au-delà des limites de la plage affichée avec mise à jour jusqu'à 20% de la plage d'affichage nominale de l'écran
		Brûlure :	Uniquement pour les entrées de température.
		TC	Déconnexion du capteur, indication EEE.
		RTD	Déconnexion du capteur, indication EEE, court-circuit du capteur, Indication -EEE
		BQTFx	Dépassement bande de fréquences : indication Err.
<b>Sélection mesure</b>	En fonction du module: gamme de mesure et type de capteur (résistance, thermistance RTD, thermocouple TC) ou type de mesure (valeur efficace vraie ou CC).	<b>Filtre numérique</b>	
		Plage de fonctionnement du filtre	0 à 9999
		Coefficient de filtrage	1 à 32
<b>Fonction (seulement BQTFx)</b>	Fonction affichée du canal A et B: F1: valeur pondérée du canal A F3: A-B; F4: (A-B)/B*100; F5: A/B; F6: B/(A+B)+100; F7: sens de rotation.	<b>Sélection du type d'affichage</b>	3 1/2 digit ou 3 digit plus zéro indicateur (BQTFx exclu) 4 DGT sur BQTFx
<b>Sélection du temps d'intégration</b>	Automatique ou de 100.0 à 999.9 ms uniquement pour les mesures de courant et tension (BQTFx exclu).	<b>Mise à l'échelle</b>	Sélection de la valeur mini. de la gamme d'entrée. Sélection de la valeur maxi. de la gamme d'entrée. Sélection de la position du point décimal. Sélection de la valeur mini. affichable. Sélection de la valeur maxi. affichable.
<b>Facteur d'échelle</b>		<b>UdmSoft</b>	Logiciel pour la programmation de l'UDM35 à l'aide d'un PC (Windows 95, 98suiv., ME, XP) par port série RS485 et câble d'interfaçage approprié. Le logiciel est disponible en anglais, espagnol, italien, français, allemand.. Voir aussi «La programmation de l'UDM35 par PC» .
Mode de fonctionnement	Compression de l'échelle électrique, compression/expansion de l'échelle affichée (2 au maximum sans filtre, jusqu'à 10 avec filtre)		
Gamme électrique	Programmable au sein de l'ensemble de la gamme de mesure		
Position du point décimal	Programmable à l'intérieur de la gamme affichée		
Gamme affichée	Programmable au sein		

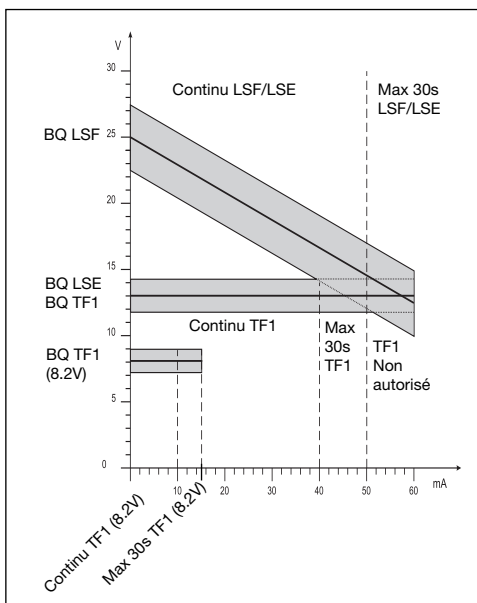
## Caractéristiques d'alimentation

<b>Tension CA/CC</b>	90 - 260V (standard) 18 - 60V (sur demande)	<b>Consommation d'énergie</b>	30VA/12W (90 - 260V) ≤ 20VA/12W (18 - 60V)
<b>Tension CC</b>	10 - 28V (sur demande)		≤ 7.5W (10 - 28V)

## Caractéristiques générales

<b>Température de fonctionnement</b>	0° - 50°C (32° - 122°F) (H.R. < 90% pas de condensation)	<b>Autres normes</b>	Normes de sécurité EN 61010-1, IEC 61010-1
<b>Température de stockage</b>	-10° - 60°C (14° - 140°F) (H.R. < 90% pas de condensation)	<b>Connecteur</b>	
<b>Tension de référence d'isolation</b>	300 Vrms à la terre (entrée 500V)	<b>Boîtier</b>	Dimensions 1/8 DIN, 48 x 96 x 105 mm Matériaux PC-ABS, auto-extincteur: UL 94 V-0
<b>Isolation</b>	voir la table "Isolation entre toutes les entrées/ sorties à la terre"	<b>Indice de protection</b>	
<b>Champ diélectrique</b>	4000 Veff pour 1 minute	<b>Poids</b>	Environ 520 g (emballage et modules inclus)
<b>Rejet de bruit</b>		<b>Homologations</b>	CE, cCSA UL e cRU US
<b>CMRR</b>	40 dB, 40 - 60 Hz 100 dB, 40 - 60 Hz		
<b>CEM</b>	EN61000-6-2, IEC61000-6-2 EN61000-6-3, IEC61000-6-3		

## Alimentation du Capteur



## Isolation entre les entrées et les sorties

	Entrées mesure	Sortie relais	Sortie stat.	Sortie anal.	Port série	Alim. capteur	Alim. 90-260 VCA/CC	Alim. 18-60 VCA/CC
<b>Entrées mesure</b>	-	4kV	4kV	4kV	4kV	25V	4kV	4kV
<b>Sortie relais</b>	4kV	-	2kV	4kV	4kV	4kV	4kV	4kV
<b>Sortie statique</b>	4kV	2kV	-	4kV	4kV	4kV	4kV	4kV
<b>Sortie anal.</b>	4kV	4kV	4kV	-	4kV	4kV	4kV	4kV
<b>Port série</b>	4kV	4kV	4kV	4kV	-	4kV	4kV	4kV
<b>Alim. capteur</b>	25V	4kV	4kV	4kV	4kV	-	4kV	4kV
<b>Alim. 90-260VCA/CC</b>	4kV	4kV	4kV	4kV	4kV	4kV	-	-
<b>Alim. 18-60VCA/CC</b>	4kV	4kV	4kV	4kV	4kV	4kV	-	-



## Modules Disponibles

Type	Nombre d'adresses	Code de référence
Unité de base UDM35		BD 35
Entrée CC/CA: 200µA , 2mA, 20mA, 200mA, 2V, 20V	1	BQ LSX
Entrée CC/CA: 200µA , 2mA, 20mA, 200mA, 2V, 20V + alimentation capteur	1	BQ LSE/ BQ LSF
Entrée CC/CA: 200mA, 2A, 5A, 20V, 200V, 500V	1	BQ HSX
Entrée: 20 , 200 , 2k , 20k	1	BQ TRX
TC: J-K-S-T-E, Pt100-250-500-1000	2	BQ TRX
Entrée : 0.001Hz à 50kHz pour les signaux CC	2	BQ TF1
Entrée : 0.001Hz à 50kHz Pour les signaux CA	2	BQ TF2
Sortie analogique 0 - 20mA, 0 - 10VCC	1	BO AV
Sortie relais	1	BO R1
Sortie relais	2	BO R2
Sortie : 2 relais + 2 collecteur ouvert	4	BO R4
Sortie relais	5	BO R5
Port série RS485	1	BR SX
Port série RS232	1	BR SY
Alimentation 18 - 60V CA/CC		BP L
Alimentation 90 - 60V CA/CC		BP H
Alimentation 10 - 28V CC		BP 3

## Combinaisons de Module Possibles

Unité de base	Empl. A	Empl. B	Empl. C	Empl. D
Entrées de mesure: LSX, LSE, LSF, HSX, TRX, TF1, TF2	●			
Port série RS485 : SX		●		
Port série RS232 : SY		●		
Sortie analogique: AV (*)		●	●	
Sorties relais et/ou collecteur ouvert: R1, R2, R4, R5			●	
Alimentation: H, L, 3				●

(\*) Un module au maximum.

## Formules de calcul utilisées

Uniquement dans le cas de mesure (en valeur efficace vraie)

Tension effective instantanée (en valeur efficace vraie)

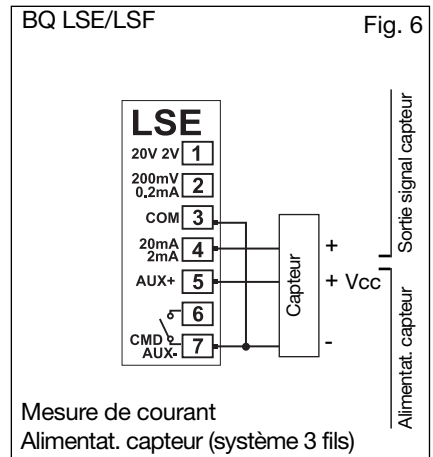
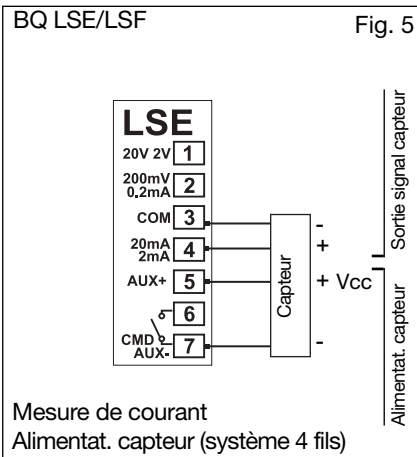
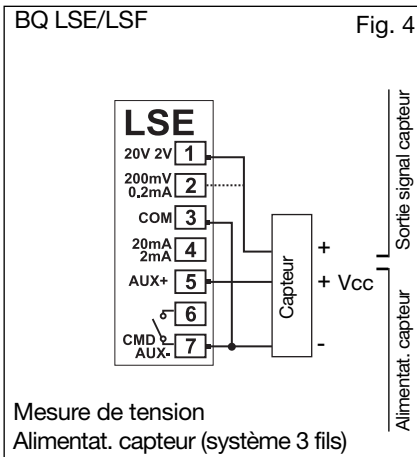
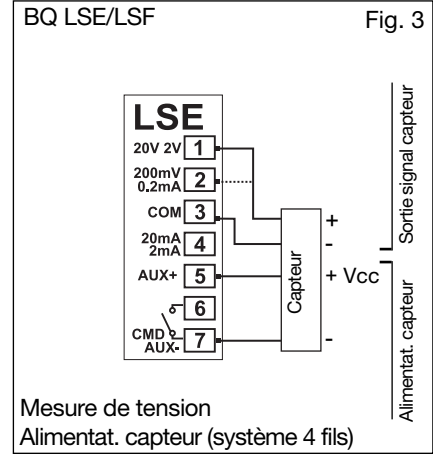
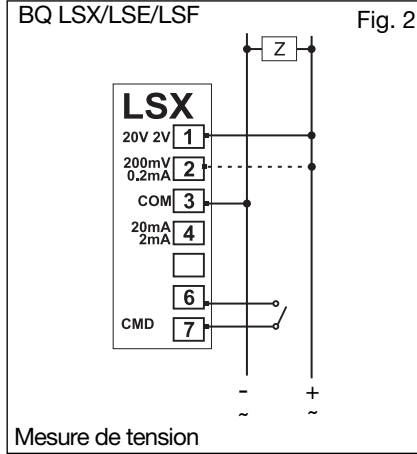
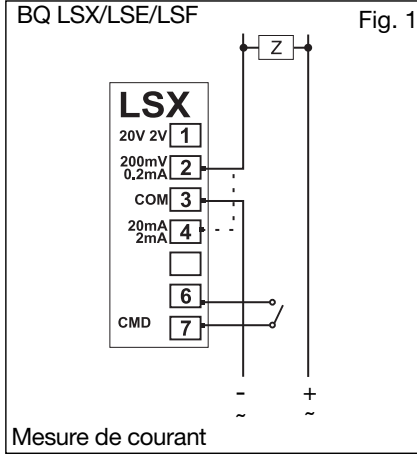
$$V_1 = \sqrt{\frac{1}{n} \cdot \sum_1^n (V_1)_i^2}$$

Courant effectif instantané (en valeur efficace vraie)

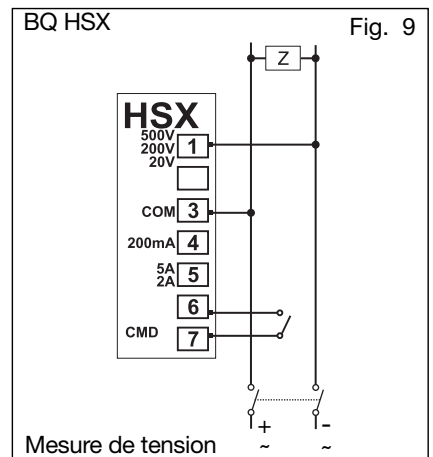
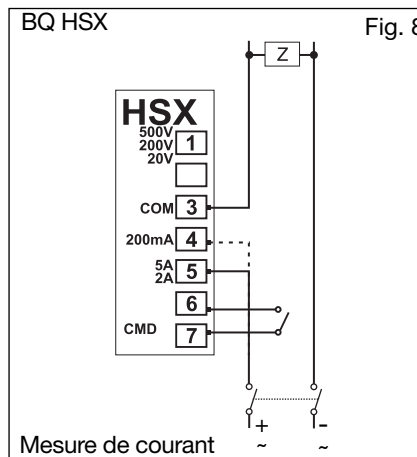
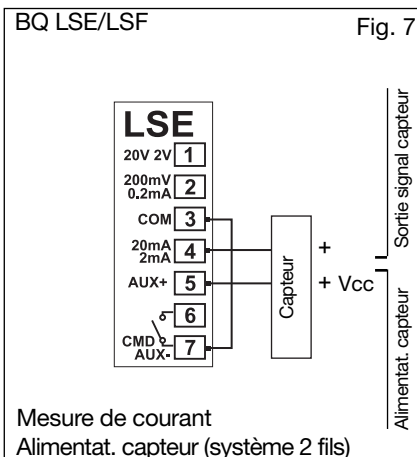
$$A_1 = \sqrt{\frac{1}{n} \cdot \sum_1^n (A_1)_i^2}$$

## Schémas de Câblage

### Connexions pour les signaux de procédé

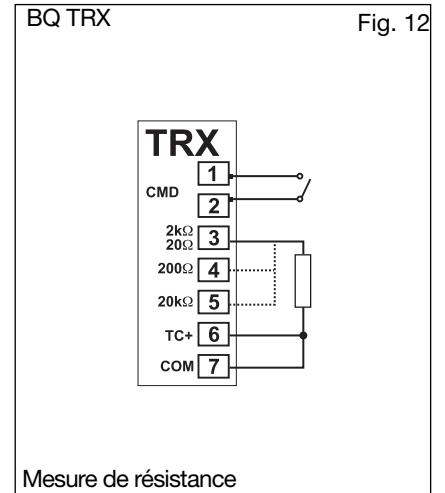
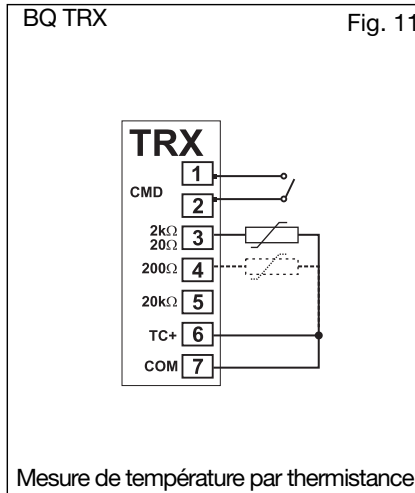
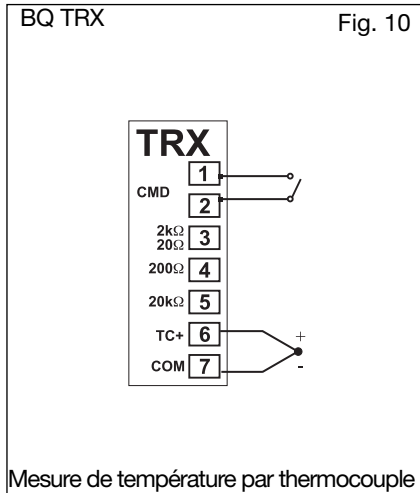


### Connexions pour des signaux élevés

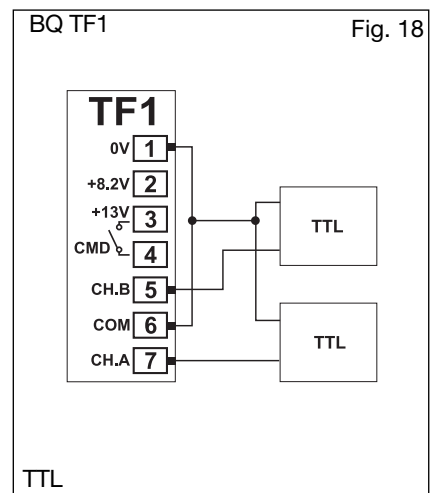
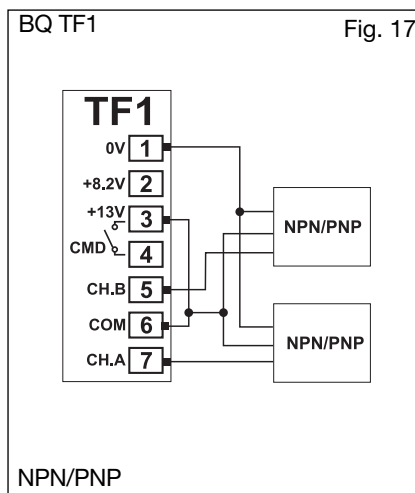
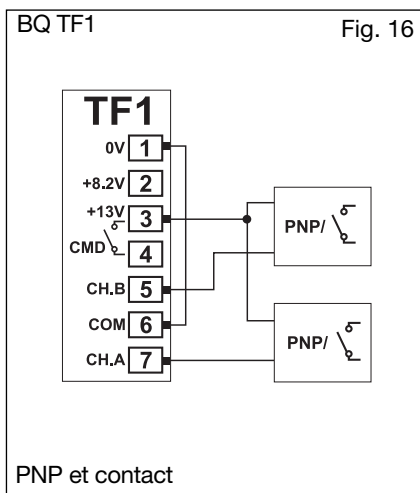
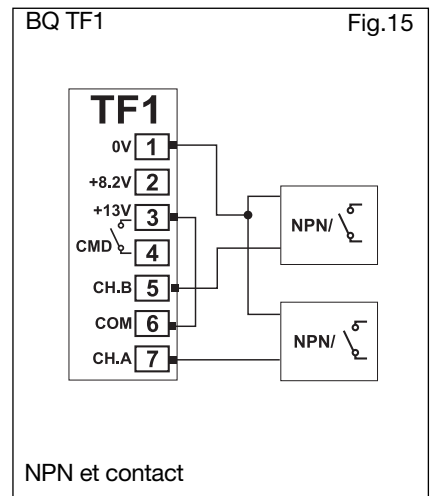
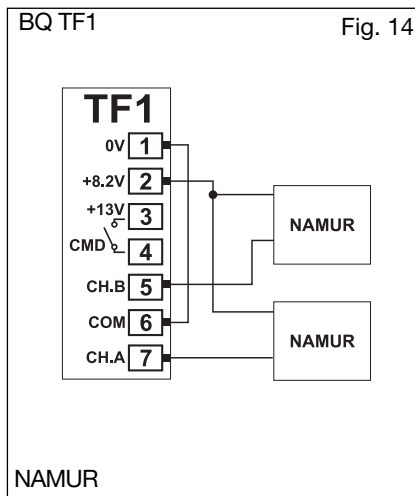
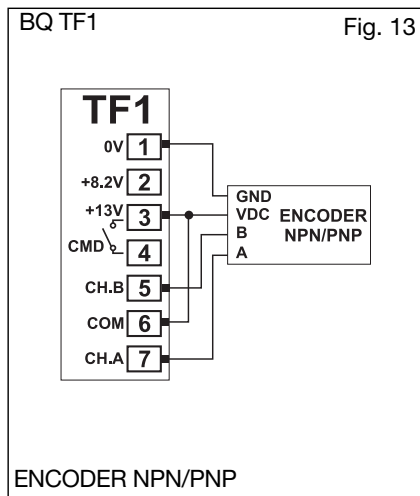


## Schémas de Câblage (suite)

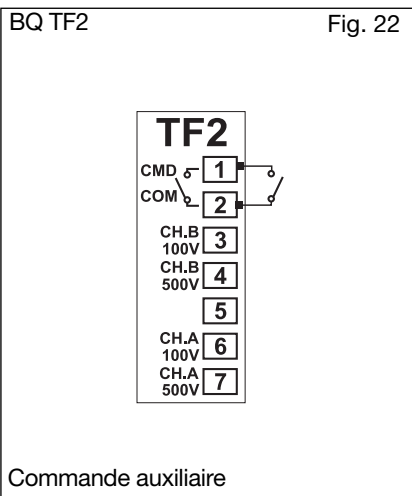
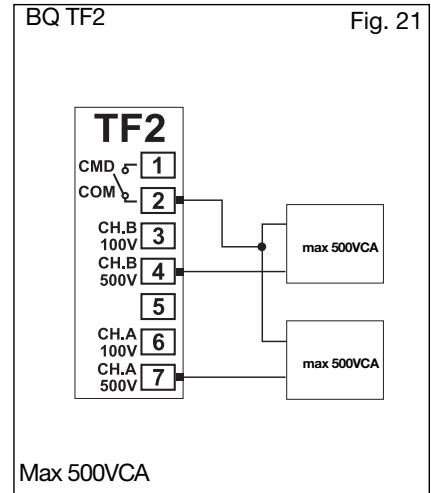
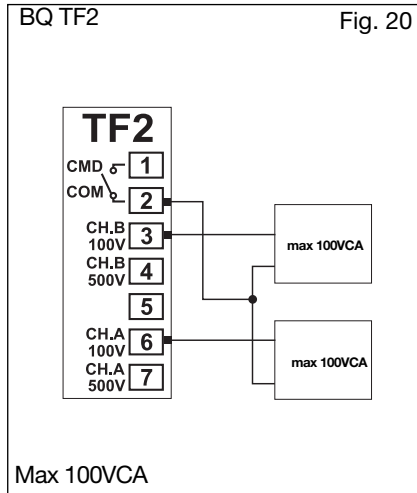
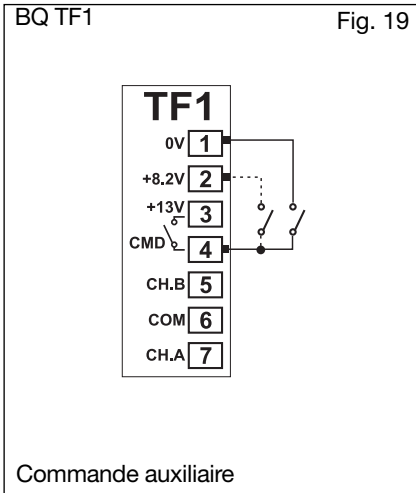
### Connexions pour les mesures de température



### Connexions pour les mesures de fréquence

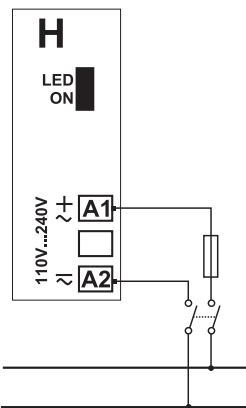


## Schémas de Câblage (suite)



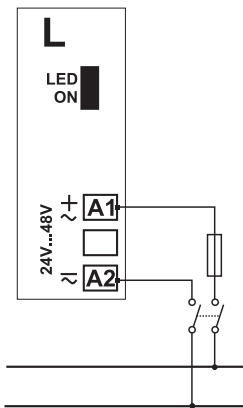
### Connexions d'alimentation

BP H: alimentation



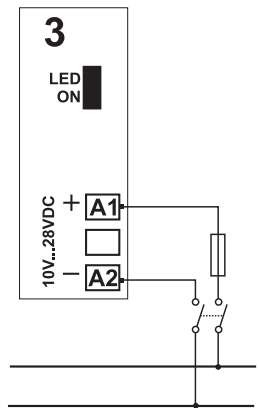
F1= 630mA T  
250V 5x20mm

BP L: alimentation



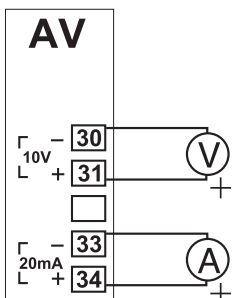
F1= 3.15A T  
250V 5x20mm

BP L: alimentation

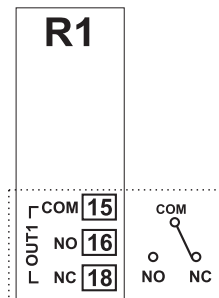


F1= 3.15A T  
250V 5x20mm

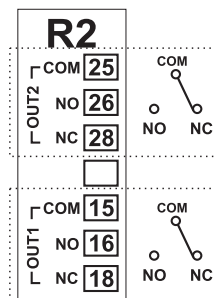
## Schémas de câblage pour les modules optionnels



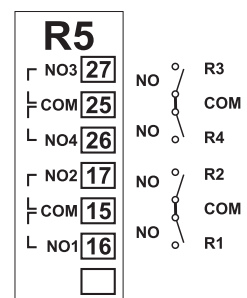
BO AV: sortie analogique  
(10V, 20mA CC)



BO R1: 1 sortie relais

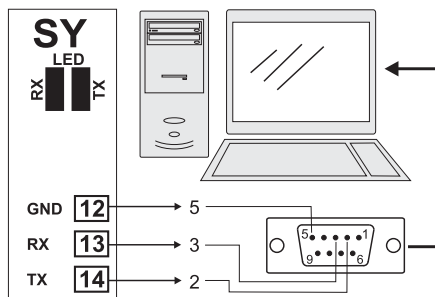
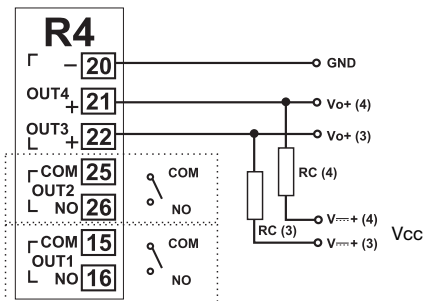


BO R2: 2 sorties relais



BO R5: 4 sorties relais

## Schémas de câblage pour les modules optionnels (suite)



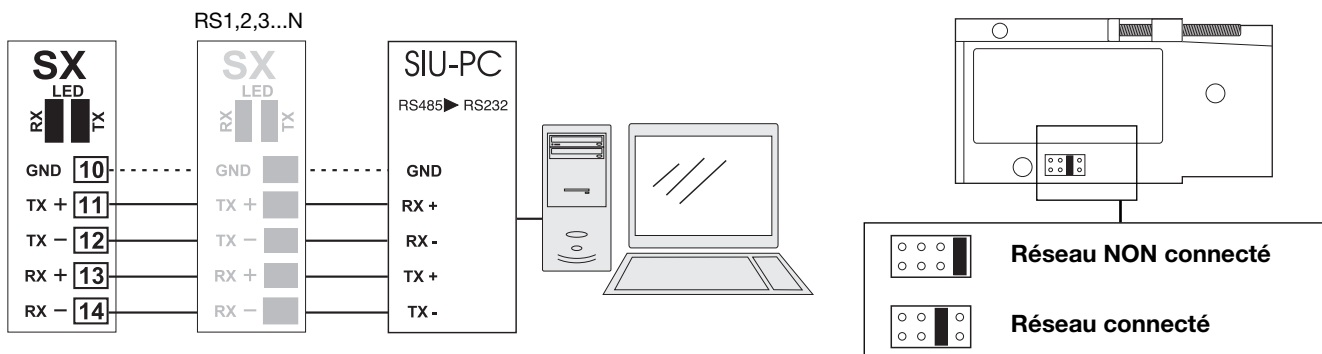
**BO SY:** connexion directe RS232 à PC par port COM. RS232 n'est pas connecté.

**BO R4: double sortie relais+double sortie collecteur ouvert:** les valeurs de la résistance de charge (Rc) doivent être telles que le courant de contact fermé, soit inférieur à 100mA ; la tension VCC doit être inférieure ou égale à 30VCC.

VCC : sortie tension alimentation.

Vo+ : contact de sortie positif (transistor collecteur ouvert).

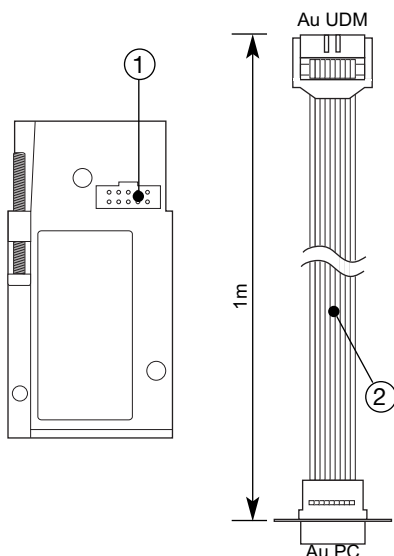
GND: contact de sortie à la masse (transistor collecteur ouvert).



**BR SX: raccordement RS485 4 fils:** dispositifs additionnels avec port série RS485 (c'est-à-dire RS1, 2, 3...N) sont raccordés en parallèle. La terminaison du port série est exécutée seulement sur le dernier appareil du réseau. Le module série est équipé d'un cavalier spécial pour la terminaison du réseau RS485 comme illustré dans la figure ci-dessus.

**Note:** avec certains types de câbles ou d'installations, il peut être nécessaire d'effectuer une terminaison externe. Pour les raccordements du réseau, utiliser du câble torsadé type AWG26.

## Programmation de l'UDM35 par PC

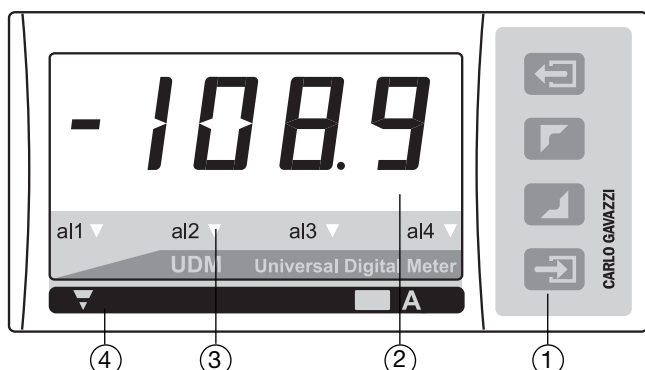


L'UDM35 est programmable par PC à l'aide du logiciel dédié UdmSoft (disponible sur demande). On peut programmer tous les paramètres de l'UDM35, qui seront successivement téléchargés et configurés dans l'appareil au moyen du réseau RS485 (BR SX).

Dans le cas où l'UDM35 est dépourvu de module série RS485, les paramètres de programmation seront téléchargés et configurés dans l'appareil au moyen d'une connexion série RS232 auxiliaire appropriée (1) qui se trouve sur le côté du module des entrées de mesure (1) en utilisant le câble (2) de raccordement (disponible sur demande), comme illustré dans les figures à gauche. Il est également possible de programmer le dispositif à l'aide du connecteur au point (1) en utilisant les fonctions HyperTerminal Windows d'un PC.


**Note:** Le port RS232 auxiliaire n'est pas isolé par rapport aux entrées de mesures.



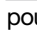


## Description Face Avant



### 1. Clavier

La programmation des paramètres de configuration et leur affichage sont facilement contrôlés par les 4 boutons poussoir.

 : pour obtenir l'accès à la phase de programmation et à la confirmation du mot de passe.

-   : pour la programmation des valeurs;
-  : pour la sélection de fonctions;
-  : pour le défilement des pages.
-  : pour les fonctions spéciales.

### 2. Affichage

Mesures instantanées :  
- 4 digit (plage d'affichage max. 999999) pour mesures tachymètre.

Indication alphanumérique de l'écran LCD pour:

- Les paramètres de configuration;
- Les variables mesurées.

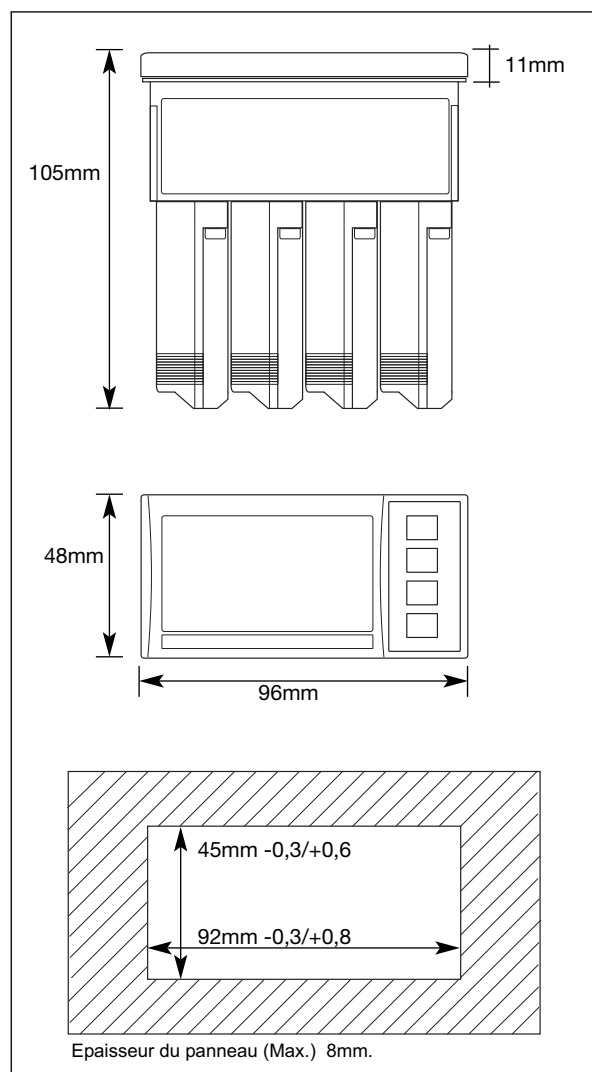
### 3. Etat des LED pour les conditions d'alarme

Elles affichent toutes les conditions possible d'alarme

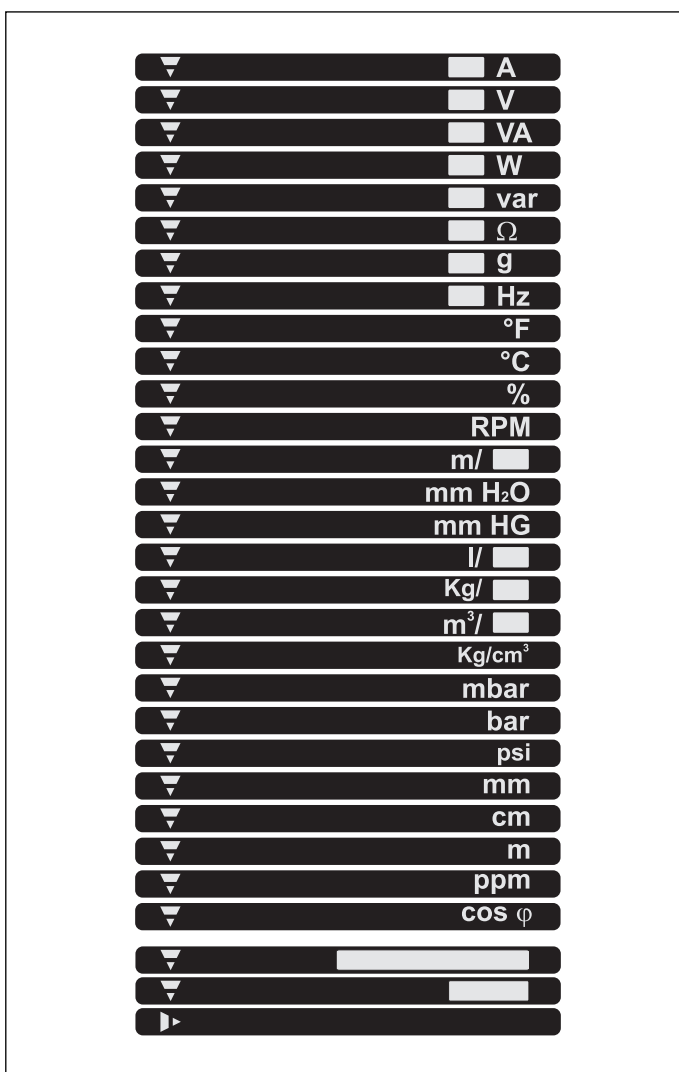
### 4. Unités de mesure

L'appareil est fourni avec un ensemble complet de bandes adhésives avec les principales unités de mesure.

## Dimensions

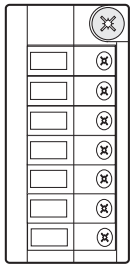


## Unités de Mesure



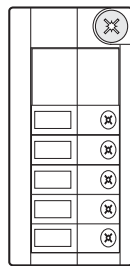
# Modules

## Modules d'entrée

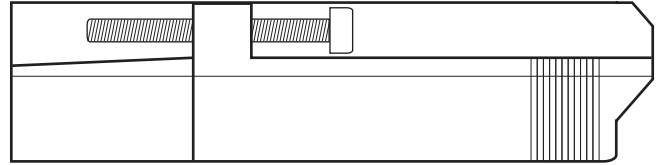


**BQ LSX, BQ LSE, BQ LSF, BQ HSX, BQ TRX, BQ TF1, BQ TF2**  
Entrées de mesure

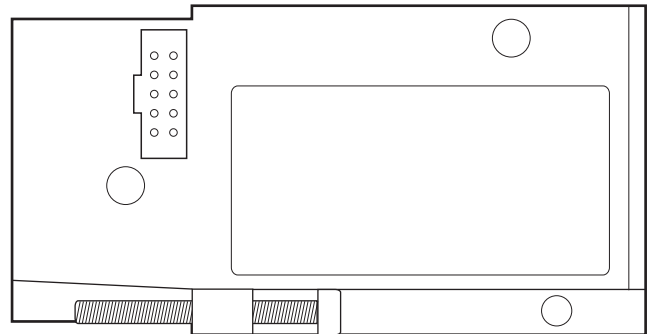
## Modules de sortie



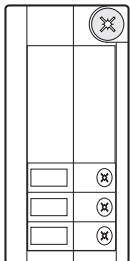
**BO AV**  
Sortie analogique  
unique 10V, 20mA DC



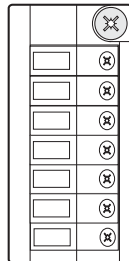
Echelle 1:1



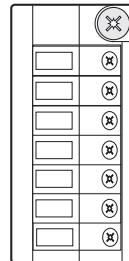
## Modules de sortie



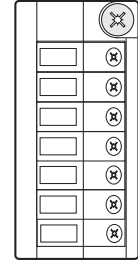
**BO R1**  
Sortie relais unique



**BO R2**  
Double sortie relais

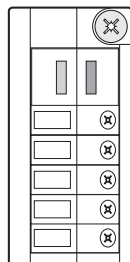


**BO R4**  
Double sortie relais +  
double sortie collecteur  
ouvert

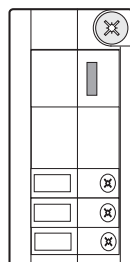


**BO R5**  
4 sorties relais

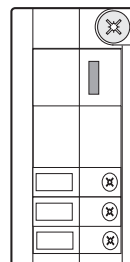
## Modules port série



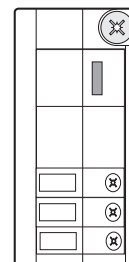
**BR SX**  
Port série RS485



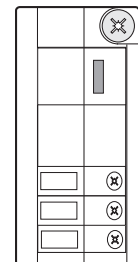
**BR SY**  
Port série RS232



**BP H**  
Alimentation  
60-260V CA/CC



**BP L**  
Alimentation  
18-60V CA/CC



**BP 3**  
Alimentation  
10-28V CC

## Modules d'alimentation