

# SI-H-FKS 15


Référence: 1728996



<http://catalog.phoenixcontact.net/phoenix/treeViewClick.do?UID=1728996>

Porte-fusibles pour C.I., pour fusibles plats « automobile » de 5 mm jusqu'à 15 A max.

## Caractéristiques commerciales

EAN	 4 017918 025878
sales group	E092
Unité d'emballage	50 Pcs.
Tarif douanier	85389099
Poids brut par pièce	KG
Poids net par pièce	KG
Donnée de page de catalogue	Page 165 (CAT-1-2013)

Notez que les données indiquées ici sont issues du catalogue en ligne. Vous trouverez l'intégralité des informations et des données dans la documentation pour l'utilisateur sous <http://www.download.phoenixcontact.fr> Les conditions générales d'utilisation pour les téléchargements sur Internet sont applicables.

## Approbatons



Homologations

CSA, GOST, UL Recognized

Homologations demandées :

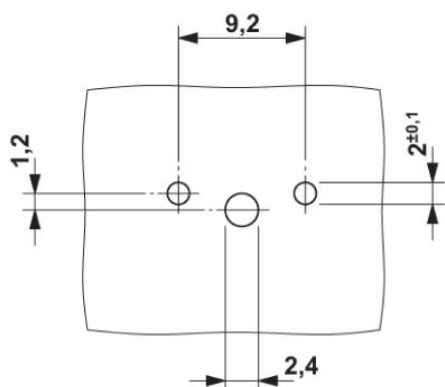
Homologations EX :

**Accessoires**

Article	Désignation	Description
<b>Fusible</b>		
0913689	SI FORM C 2 A	Fusibles plats, forme C, code couleur : gris, intensité nominale : 2 A
0913731	SI FORM C 4 A DIN 72581	Fusibles plats, forme C, code couleur : rose, intensité nominale : 4 A
0913692	SI FORM C 5 A DIN 72581	Fusibles plats, forme C, code couleur : marron clair, intensité nominale : 5 A
0913715	SI FORM C 10 A DIN 72581	Fusibles plats, forme C, code couleur : rouge, intensité nominale : 10 A
0913676	SI FORM C 15 A DIN 72581	Fusibles plats, forme C, code couleur : bleu clair, intensité nominale : 15 A
0913702	SI FORM C 7,5 A DIN 72581	Fusibles plats, forme C, code couleur : marron, intensité nominale : 7,5 A

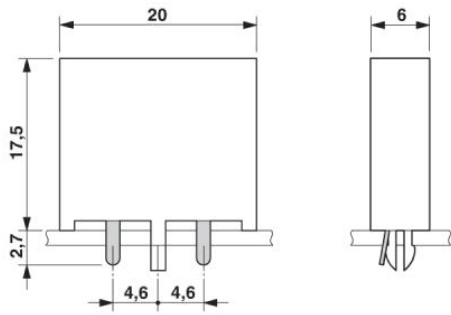
**Schémas**

Gab. de perç./géom. de la pastille de soud.



Dessin coté

---



**Adresse**

PHOENIX CONTACT nv/sa  
Minervastraat 10-12  
B-1930 Zaventem-Keiberg II, Belgium  
Tél : +32/(0)2/723 98 11  
Télécopie : +32/(0)2/725 36 14  
<http://www.phoenixcontact.be>



© 2013 Phoenix Contact  
Sous réserve de modifications techniques