


VS-M20 (5-13)

Référence: 1652127

<http://catalog.phoenixcontact.net/phoenix/treeViewClick.do?UID=1652127>

Ecrou-chapeau D-SUB avec joint de câble, pour diamètre de câble de 5 mm à 13 mm, pour capot VS-25-...

Caractéristiques commerciales

EAN	 4 017918 917111
Remarque	Production sur commande
sales group	D500
Unité d'emballage	5 Pcs.
Tarif douanier	39269097
Poids brut par pièce	KG
Poids net par pièce	KG
Donnée de page de catalogue	Page 219 (CAT-2-2013)

Notez que les données indiquées ici sont issues du catalogue en ligne. Vous trouverez l'intégralité des informations et des données dans la documentation pour l'utilisateur sous <http://www.download.phoenixcontact.fr>. Les conditions générales d'utilisation pour les téléchargements sur Internet sont applicables.

Données techniques**Cotes**

Diamètre extérieur du câble	5 mm ... 13 mm
-----------------------------	----------------

Conditions d'environnement

Température ambiante (fonctionnement)	-40 °C ... 80 °C
---------------------------------------	------------------

Généralités

Coloris	gris
Type de presse-étoupe	M20
Matériau du boîtier	PA
Matériau du joint	Néoprène
Classe d'inflammabilité selon UL 94	V0

Approbations

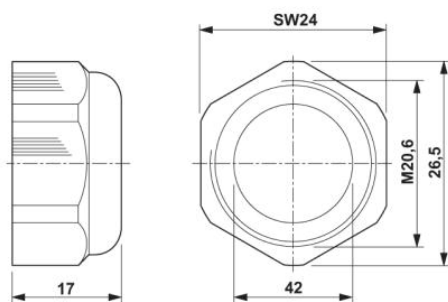
Homologations

Homologations demandées :

Homologations EX :

Schémas

Dessin coté



Adresse

PHOENIX CONTACT nv/sa
Minervastraat 10-12
B-1930 Zaventem-Keiberg II, Belgium
Tél : +32/(0)2/723 98 11
Télécopie : +32/(0)2/725 36 14
<http://www.phoenixcontact.be>



© 2013 Phoenix Contact
Sous réserve de modifications techniques