



contacts auxiliaires frontaux, 4 pôles



Powering Business Worldwide™

Référence

DILM32-XHI22

Code

277377

Gamme de livraison


Gamme			Equipements complémentaires
Equipements complémentaires			Modules de contacts auxiliaires
Description			avec éléments de contact mécaniquement liés
Fonctionnement			pour applications standards
Nombre de pôles			4 pôles
Raccordement			Bornes à vis
Contacts			
F = contact à fermeture, F _A = contact à fermeture avancée			2 F
O = contact à ouverture O _R = contact à ouverture retardée			2 O
Schéma			
Combinable avec appareil de base			DILM(C)7-10... DILM(C)9-10... DILM(C)12-10... DILM(C)15-10... DILM(C)17-10... DILM(C)25-10... DILM(C)32-10... DILM38-10... DILMP20... DILMP32-10... DILMP45-10... DILL...
Courant assigné d'emploi			
AC-1			
Courant thermique conventionnel, 3 pole, 50 - 60 Hz			
nu			
à 60 °C		I _{th} = I _e	A 16
Remarques			Éléments de contact mécaniquement liés selon IEC/EN 60947-5-1 Annexe L, dans les modules de contacts auxiliaires ainsi que dans les contacts auxiliaires intégrés des DILM 7 - DILM32 Contact auxiliaire à ouverture (non à ouverture retardée) utilisable comme contact miroir selon IEC/EN 60947-4-1 Annexe F

Approbationen

Agrément UL	Yes
Homologation CSA	Yes
Product Standards	IEC/EN 60947-4-1; UL 508; CSA-C22.2 No. 14-05; CE marking
UL File No.	E29184
UL CCN	NKCR
CSA File No.	012528
CSA Class No.	3211-03
Homologation NA	UL listed, CSA certified
Specially designed for NA	No

Contacts auxiliaires

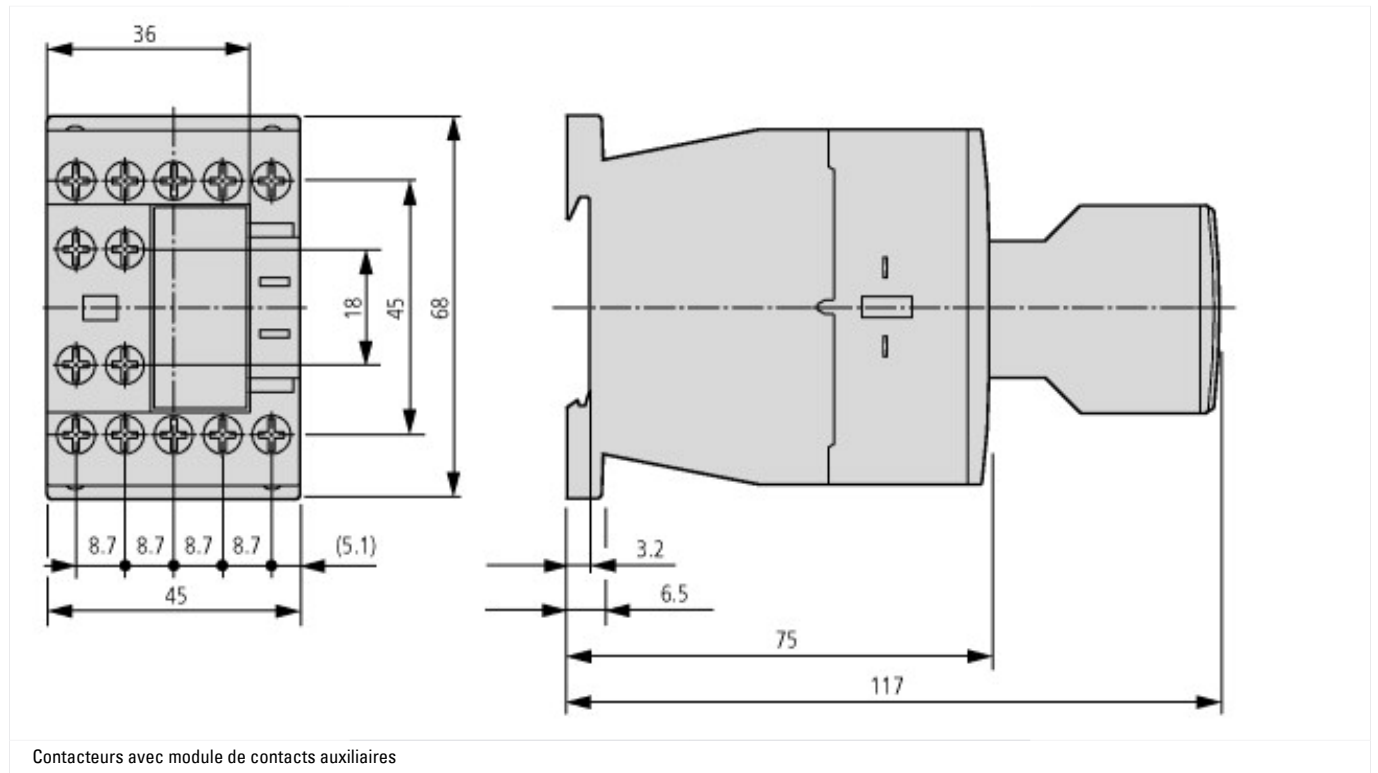
Contacts liés positivement à l'intérieur d'un module de contacts auxiliaires (selon IEC 60947-5-1, annexe L)			Oui
Contact O (pas de contact O retardé) pouvant servir de contact miroir (selon IEC/EN 60947-4-1, annexe F)			DILM7 - DILM38
Tension assignée de tenue aux chocs	U _{imp}	V AC	6000
Catégorie de surtension/Degré de pollution			III/3
Tension assignée d'isolement	U _i	V AC	690
Tension assignée d'emploi	U _e	V AC	500
Séparation sûre selon VDE 0106-101 et 101/A1			
entre la bobine et les contacts auxiliaires		V AC	400

entre contacts auxiliaires		V AC	400
Courant assigné d'emploi	I_e	A	
AC-15			
230 V	I_e	A	4
380/415 V	I_e	A	4
500 V	I_e	A	1.5
DC L/R  15 ms			
24 V	I_e	A	10
60 V	I_e	A	6
110 V	I_e	A	3
220 V	I_e	A	1
Courant assigné d'emploi			
Courant thermique conventionnel, 3 pole, 50 - 60 Hz			
nu			
à 60 °C	$I_{th}=I_e$	A	16
Fiabilité des contacts (sous $U_e = 24$ V DC, $U_{min} = 17$ V, $I_{min} = 5.4$ mA)	Taux de défaillances	λ	$< 10^{-8}$, < 1 défaut sur 100 millions de manœuvres
Longévité de l'appareil			
sous $U_e = 230$ V, AC-15, 3 A	manœuvres	$\times 10^6$	1.3
Tenue aux courts-circuits sans soudure			
par fusible calibre max.		A gG/ gL	10

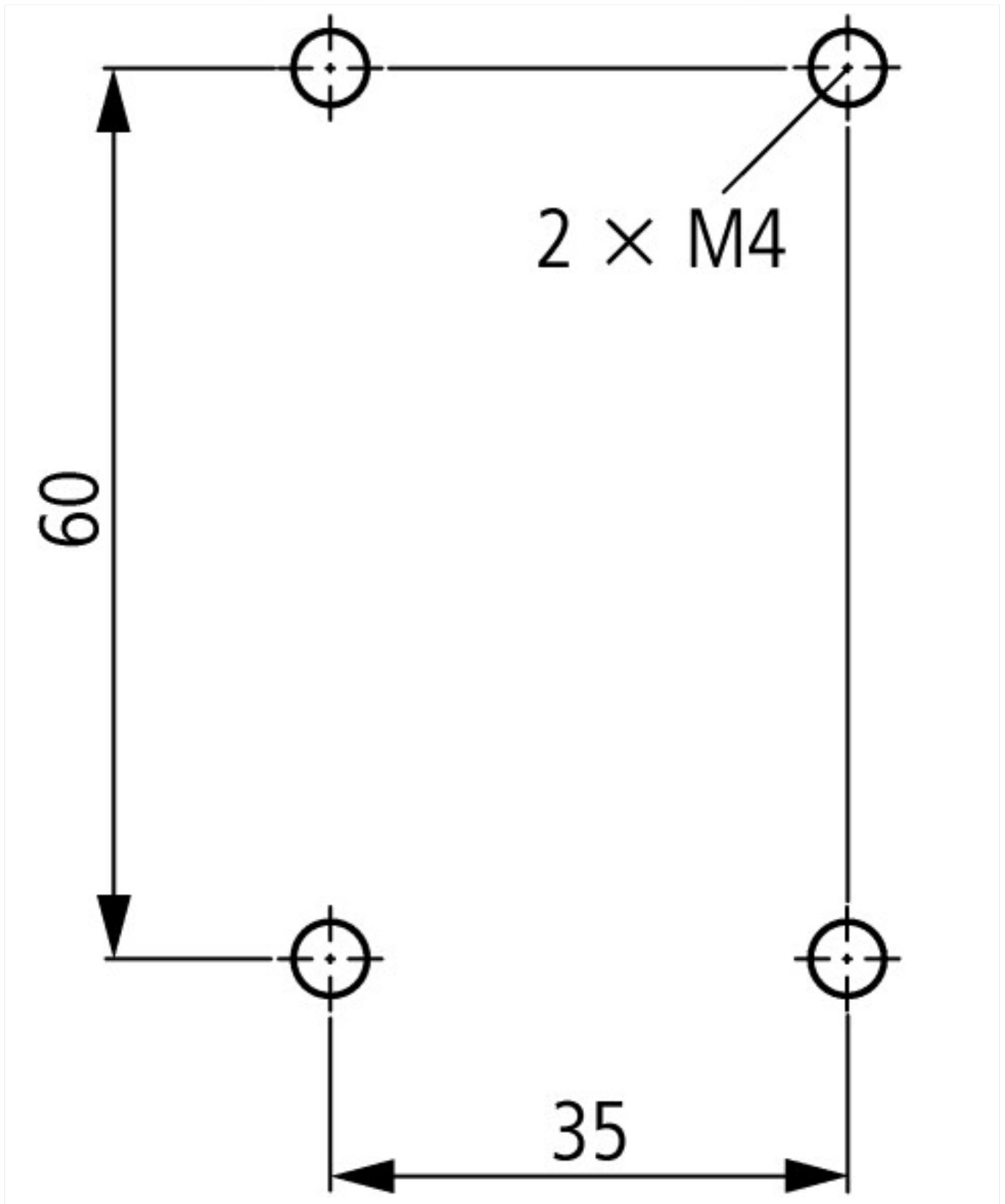
Technische Daten nach ETIM 4.0

Convient pour ensemble protection différentielle/disjoncteur modulaire			Non
Type de raccordement électrique			Raccordement par vis
Courant assigné d'emploi le sous AC-15, 230 V		A	6
Mode de montage			Fixation par l'avant
Convient pour commutateur suspendu			Non
Convient pour élément frontal			Non
Convient pour disjoncteur			Non
Convient pour interrupteur de position de sécurité			Non
Convient pour commutateur à gradins			Non
Convient pour bouton-poussoir/commutateur rotatif			Non
Convient pour commutateur à cames			Non
Convient pour disjoncteur-moteur			Non
Convient pour relais modulaire			Non
Convient pour commutateur magnétique			Non
Convient pour interrupteur-sectionneur compact			Non
Convient pour disjoncteur modulaire			Non
Convient pour relais à impulsion			Non
Convient pour contacteur auxiliaire, relais			Non
Convient pour bouton-poussoir suspendu			Non
Convient pour protection différentielle			Non
Nombre de contacts comme contacts inverseurs			0
Nombre de contacts comme contacts à fermeture			2
Nombre de contacts comme contacts à ouverture			2
Convient pour télérupteurs			Non
Convient pour interrupteur de position			Non
Convient pour disjoncteur de protection de ligne/protection différentielle			Non
Convient pour contacteur de puissance			Oui
Convient pour contacteur modulaire/relais modulaire			Non

Encombremments



Contacteurs avec module de contacts auxiliaires



Plus d'informations sur les produits (liens)

IL03407013Z (IL03407013Z) Contacteurs de puissance	ftp://ftp.moeller.net/DOCUMENTATION/AWA_INSTRUCTIONS/IL03407013Z2010_10.pdf
Démarrers-moteurs et courants assignés spéciaux ("Special Purpose Ratings") pour l'Amérique du Nord	http://www.moeller.net/binary/ver_techpapers/ver953en.pdf
Adaptateurs pour jeux de barres ou le montage efficace des démarreurs-moteurs - maintenant disponibles pour l'Amérique du Nord -	http://www.moeller.net/binary/ver_techpapers/ver960en.pdf
Interactions entre contacteurs de puissance et automates programmables	http://www.moeller.net/binary/ver_techpapers/ver957en.pdf
Contacteurs auxiliaires mécaniques : conformité aux normes et sécurité de fonctionnement assurées dès la phase d'étude	http://www.moeller.net/binary/ver_techpapers/ver956en.pdf
Appareillage pour installations d'éclairage	http://www.moeller.net/binary/ver_techpapers/ver955en.pdf
Influence de la capacité des câbles de commande de grande longueur sur l'actionnement des contacteurs	http://www.moeller.net/binary/ver_techpapers/ver949en.pdf

X-Start - Installations électriques sous le signe de l'économie de montage et de la fiabilité de câblage	http://www.moeller.net/binary/ver_techpapers/ver938en.pdf
Contacts miroirs : la fiabilité des informations dans les fonctions de commande relatives à la sécurité	http://www.moeller.net/binary/ver_techpapers/ver944en.pdf
X-Start - La nouvelle génération : un siècle d'existence pour les contacteurs Moeller et toujours des progrès !	http://www.moeller.net/binary/ver_techpapers/ver937en.pdf
Appareillage pour installations de compensation de puissance réactive	http://www.moeller.net/binary/ver_techpapers/ver934en.pdf