



Contact.-mot.,5,5kW/400V,commande en CA

EATON

Powering Business Worldwide™

Référence

DILM12-10(24V50HZ)

Code

276817

Gamme de livraison

Gamme			Contacteurs
Application			Contacteur de puissance pour moteurs
Autres appareils de la gamme			Contacteurs de puissance jusqu'à 170 A, tripolaires
Raccordement			Bornes à vis
Courant assigné d'emploi			
AC-3			
380 V 400 V	I_e	A	12
AC-1			
Courant thermique conventionnel, 3 pole, 50 - 60 Hz			
nu			
à 40 °C	$I_{th}=I_e$	A	22
Puissance assignée d'emploi max. moteurs triphasés 50 - 60 Hz			
AC-3			
220 V 230 V	P	kW	3.5
380 V 400 V	P	kW	5.5
660 V 690 V	P	kW	6.5
AC-4			
220 V 230 V	P	kW	2
380 V 400 V	P	kW	3
660 V 690 V	P	kW	4.4
Contacts			
F = contact à fermeture			1 F
Schéma			
Combinable avec contacts auxiliaires			DILM32-XH1.. DILA-XH1(V)..
Type de courant AC/DC			avec bobine à courant alternatif

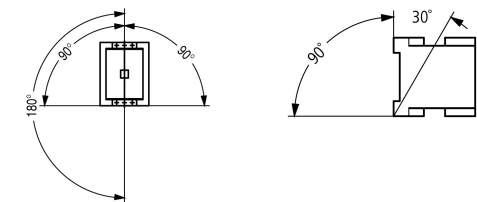
Approbationen

Agrément UL
Homologation CSA
Product Standards
UL File No.
UL CCN
CSA File No.
CSA Class No.
Homologation NA
Specially designed for NA

Yes
Yes
IEC/EN 60947-4-1; UL 508; CSA-C22.2 No. 14-05; CE marking
E29096
NLDX
012528
2411-03, 3211-04
UL listed, CSA certified
No

Généralités

Conformité aux normes			IEC/EN 60947, VDE 0660, UL, CSA
Longévité mécanique			
avec bobine AC	manœuvres	$x 10^6$	10
avec bobine DC	manœuvres	$x 10^6$	10
Fréquence de manœuvres mécanique			
mécanique, bobine à AC	manœuvres h		5000
bobine à DC	manœuvres h		5000
Résistance climatique			Chaleur humide, constante, selon IEC 60068-2-78

			Chaleur humide, cyclique, selon IEC 60068-2-30
Température ambiante		°C	
Appareil nu		°C	- 25 - 60
Appareil sous enveloppe		°C	- 25 - 40
Stockage		°C	- 40 - 80
Position de montage avec bobine à DC et à AC			
Tenue aux chocs (IEC/EN 60068-2-27)			
Onde demi-sinusoidale 10 ms			
Contacts principaux			
Contact F	g		10
Contacts auxiliaires			
Contact F	g		7
Contact O	g		5
Tenue aux chocs (CEI/EN 60068-2-27) en cas de montage sur établi			
Onde demi-sinusoidale 10 ms			
Contacts principaux			
Contact F	g		5.7
Contacts auxiliaires			
Contact F	g		3.4
Contact à ouverture	g		3.4
Degré de protection			IP00
Capot de protection directs en cas d'actionnement vertical par l'avant (EN 90274)			Protection contre les contacts avec les doigts et le dos de la main
Poids			
bobine à AC	kg		0.23
bobine à DC	kg		0.28
Sections raccordables, conducteurs principaux			
Conducteur à âme massive	mm ²		1 x (0.75 ... 4) 2 x (0.75 ... 2.5)
Conducteur souple avec embout	mm ²		1 x (0.75 ... 2.5) 2 x (0.75 - 2.5)
			Egalement sans embout.
âme massive ou multibrins	AWG		18 ... 10
Vis de raccordement Conducteurs principaux			M3.5
Couple de serrage	Nm		1.2
Sections raccordables, conducteurs auxiliaires			
Conducteur à âme massive	mm ²		1 x (0.75 ... 4) 2 x (0.75 ... 2.5)
Conducteur souple avec embout	mm ²		1 x (0.75 ... 1.5) 2 x (0.75 ... 1.5)
âme massive ou multibrins	AWG		18 - 14
Vis de raccordement Conducteurs auxiliaires			M3.5
Couple de serrage	Nm		1.2
Outil			
Conducteurs principaux			
Tournevis Pozidriv	taille		2
Tournevis pour vis à fente	mm		0.8 x 5.5 1 x 6
Conducteurs auxiliaires			
Tournevis Pozidriv	taille		2
Tournevis pour vis à fente	mm		0.8 x 5.5 1 x 6
Sections raccordables, conducteurs principaux			
Conducteurs à âme massive	mm ²		1 x (0.75 - 2.5)

			2 x (0.75 - 2.5)
Conducteur souple		mm ²	1 x (0.75 - 2.5) 2 x (0.75 - 2.5)
Conducteurs souples avec embout		mm ²	1 x (0.75 - 1.5) 2 x (0.75 - 1.5)
âme massive ou multibrins		AWG	18 - 14
Sections raccordables, conducteurs auxiliaires			
Conducteurs à âme massive		mm ²	1 x (0.75 - 2.5) 2 x (0.75 - 2.5)
Conducteur souple		mm ²	1 x (0,75 - 2,5) 2 x (0,75 - 2,5)
souples avec embout		mm ²	1 x (0.75 - 1.5) 2 x (0.75 - 1.5)
âme massive ou multibrins		AWG	18 - 14
Outil			
Longueur à dénuder		mm	10
Largeur de lame du tournevis		mm	3.5

Circuits principaux

Tension assignée de tenue aux chocs	U_{imp}	V AC	8000
Catégorie de surtension/Degré de pollution			III/3
Tension assignée d'isolement	U_i	V AC	690
Tension assignée d'emploi	U_e	V AC	690
Séparation sûre selon VDE 0106-101 et 101/A1			
entre bobine et contacts		V AC	400
entre les contacts		V AC	400
Pouvoir de fermeture (cos ϕ selon IEC/EN 60947)			
	jusqu'à 525 V	A	144
Pouvoir de coupure			
220/230 V		A	120
380/400 V		A	120
500 V		A	100
660/690 V		A	70
Tenue aux courts-circuits			
Par fusible (calibre max.)			
Coordination de type "2"			
500 V	gG/gL 1000 V	A	20
690 V	gG/gL 690 V	A	20
Coordination de type "1"			
500 V	gG/gL 1000 V	A	35
690 V	gG/gL 690 V	A	25

Tension alternative

Service AC-1			
Courant thermique conventionnel, 3 pole, 50 - 60 Hz			
nu			
à 40 °C	$I_{th} = I_e$	A	22
à 50 °C	$I_{th} = I_e$	A	21
à 55 °C	$I_{th} = I_e$	A	21
à 60 °C	$I_{th} = I_e$	A	20
sous enveloppe	I_{th}	A	18
Courant thermique conventionnel 1 pôle			
nu	I_{th}	A	50

sous enveloppe	I_{th}	A	45
Service AC-3			
Courant assigné d'emploi AC-3 nu, 50 - 60 Hz, 3 pôles	I_e		
220/230 V	I_e	A	12
240 V	I_e	A	12
380/400 V	I_e	A	12
415 V	I_e	A	12
440 V	I_e	A	12
500 V	I_e	A	10
660/690 V	I_e	A	7
Puissance assignée d'emploi	P	kW	
220/230 V	P	kW	3.5
240 V	P	kW	4
380/400 V	P	kW	5.5
415 V	P	kW	7
440 V	P	kW	7.5
500 V	P	kW	7
660/690 V	P	kW	6.5
Service AC-4			
Courant assigné d'emploi AC-4 nu, 50 - 60 Hz, 3 pôles	I_e		
220/230 V	I_e	A	7
240 V	I_e	A	7
380/400 V	I_e	A	7
415 V	I_e	A	7
440 V	I_e	A	7
500 V	I_e	A	6
660/690 V	I_e	A	5
Puissance assignée d'emploi	P	kW	
220/230 V	P	kW	2
240 V	P	kW	2.2
380/400 V	P	kW	3
415 V	P	kW	3.4
440 V	P	kW	3.6
500 V	P	kW	3.5
660/690 V	P	kW	4.4

Tension continue

Courant assigné d'emploi I_e			
Service DC-1			
60 V	I_e	A	20
110 V	I_e	A	20
220 V	I_e	A	15
440 V	I_e	A	1.3
Service DC-3			
60 V	I_e	A	20
110 V	I_e	A	20
220 V	I_e	A	1.5
440 V	I_e	A	0.2
Service DC-5			
60 V	I_e	A	20
110 V	I_e	A	20
220 V	I_e	A	1.5
440 V	I_e	A	0.2

Pertes par effet Joule (3 pôles)

Pertes par effet Joule sous I_{th}		W	3
Pertes par effet Joule sous I_e AC-3/400 V		W	1.1
Impédance par phase		mΩ	2.5

Circuits magnétiques

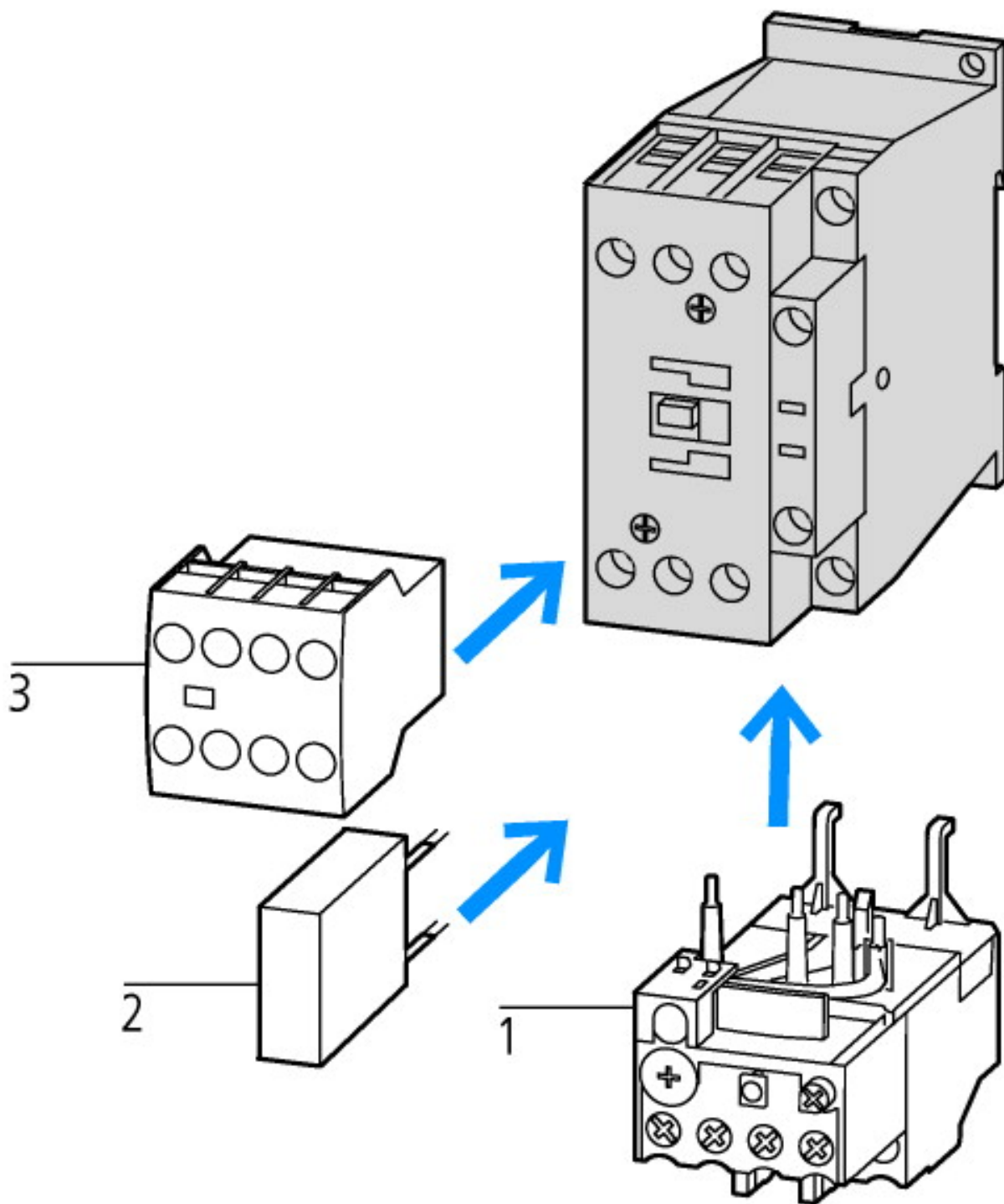
Plage de fonctionnement		$x U_c$	
bobine à AC	Appel	$x U_c$	0.8 - 1.1
bobine à AC	Chute	$x U_c$	0.3 - 0.6
bobine à DC	Appel	$x U_c$	0.7 - 1.2
Remarque			au minimum : redresseurs à pont 2 impulsions avec lissage ou redresseurs à pont triphasés
bobine à DC	Chute	$x U_c$	0.15 - 0.6
Consommation de la bobine à l'état froid et sous $1.0 x U_c$			
50 Hz	Appel	VA	24
50 Hz	Maintien	VA	3.4
50 Hz	Maintien	W	1.2
60 Hz	Appel	VA	30
60 Hz	Maintien	VA	4.4
60 Hz	Maintien	W	1.4
50/60 Hz	appel	VA	27 25
50/60 Hz	Maintien	VA	4.2 3.3
50/60 Hz	Maintien	W	1.4 1.2
avec bobine DC	Appel	W	4.5
avec bobine DC	Maintien	W	4.5
Facteur de marche		% FM	100
Temps de fonctionnement à 100 % U_c (valeurs approximatives)			
Contacts principaux			
bobine à AC			
Durée de fermeture		ms	15 - 21
ouverture		ms	9 - 18
bobine à DC		ms	
Durée de fermeture		ms	31
Durée d'ouverture		ms	12
Durée d'arc		ms	10
Longévité mécanique ; bobine 50/60 Hz	en 50 Hz		Longévité mécanique à 50 Hz : 30% inférieure à → Caractéristiques techniques Généralités

Compatibilité électromagnétique (CEM)

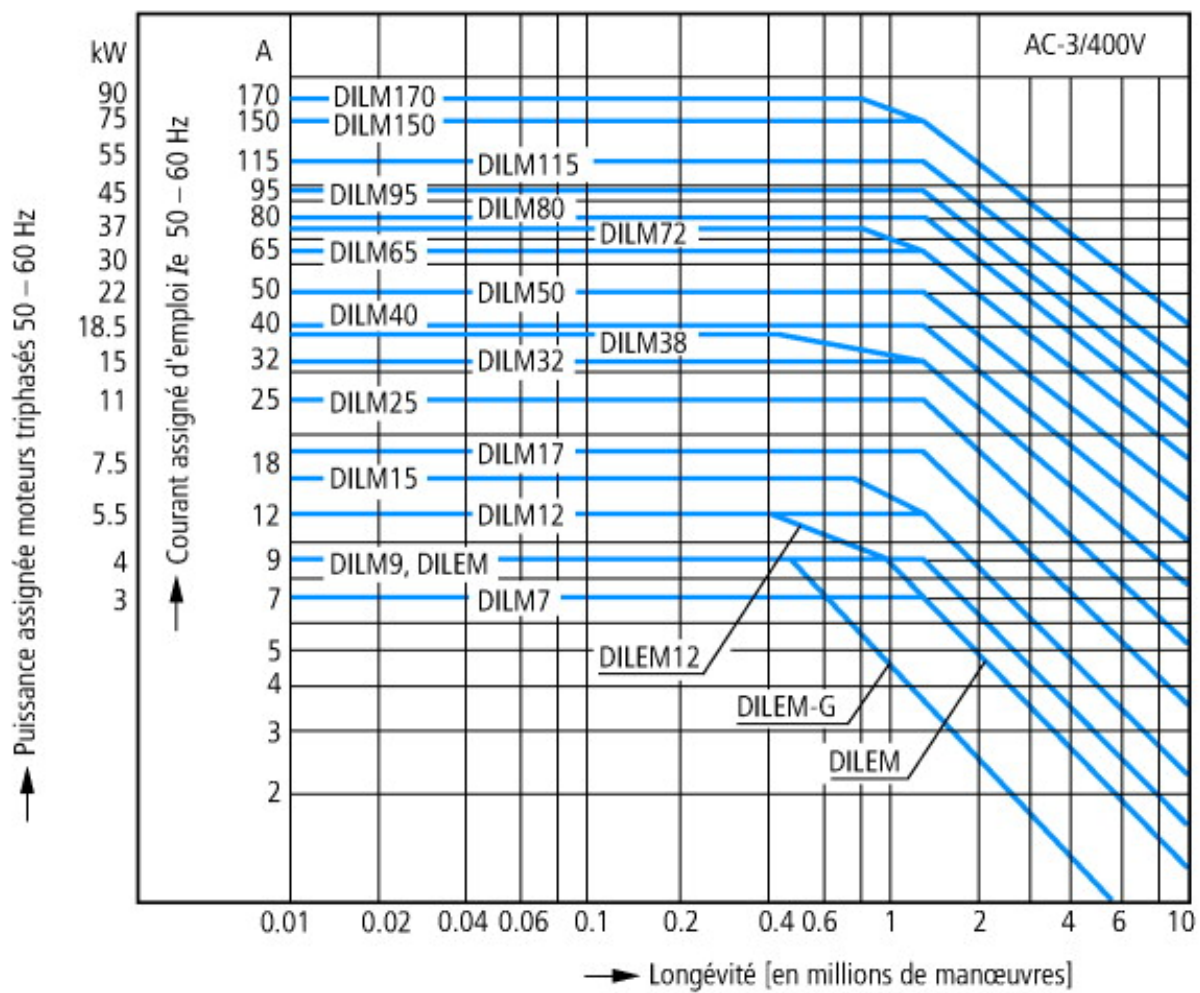
Emission			selon EN 60947-1
Immunité			selon EN 60947-1

Technische Daten nach ETIM 4.0

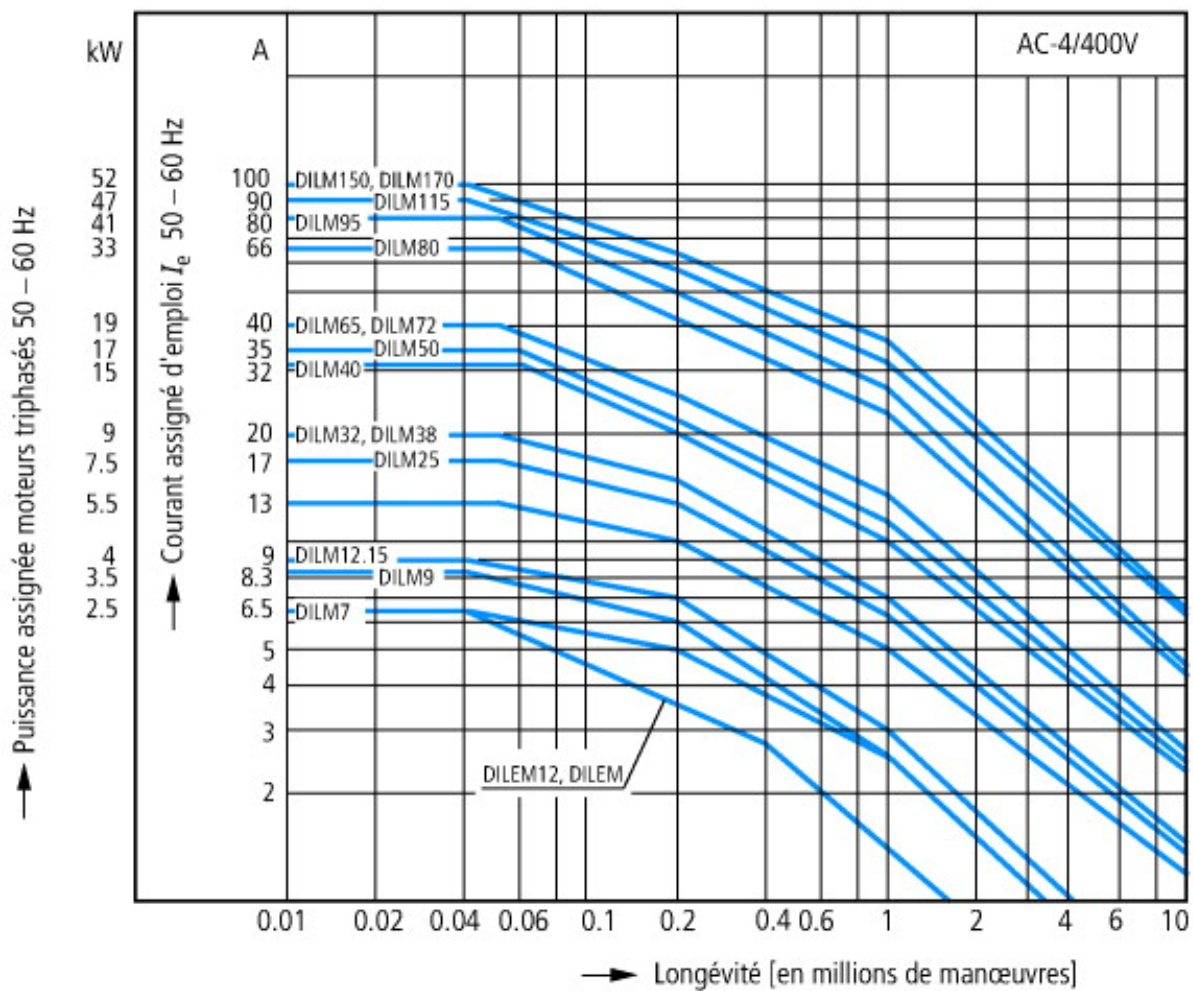
Number of main contacts as N/Os			3
Rated operation current I_e at AC-1, 400 V			14
Connection type main circuit			Screw connection
Rated control voltage U_s at AC 60HZ		V	0
Number of auxiliary contacts as N/Os			1
Rated control voltage U_s at AC 50HZ		V	24
Number of auxiliary contacts as N/Cs			0
Suitable for rail-mounting			No
Rated control voltage U_s at DC		V	0
Voltage type for actuation			AC
Rated operation current I_e at AC-3, 400 V		A	12
Number of N/Cs as main contact			0
Motor rating at AC-3, 400 V		kWh	5.5



- 1 : Relais thermiques
- 2 : Modules de protection
- 3 : Modules de contacts auxiliaires



- Moteurs à cage
- Conditions d'emploi
- Enclenchement : à l'arrêt
- Coupure : moteur lancé
- Caractéristiques électriques
- Enclenchement : jusqu'à 6 x courant assigné moteur
- Coupure : jusqu'à 1 x courant assigné moteur
- Catégorie d'emploi
- 100 % AC-3
- Exemples d'utilisation
- Compresseurs
- Ascenseurs
- Malaxeurs
- Pompes
- Escaliers roulants
- Mélangeurs
- Ventilateurs
- Bandes transporteuses
- Centrifugeuses
- Volets
- Élévateurs à godets
- Climatisation
- Fonctions générales sur machines-outils



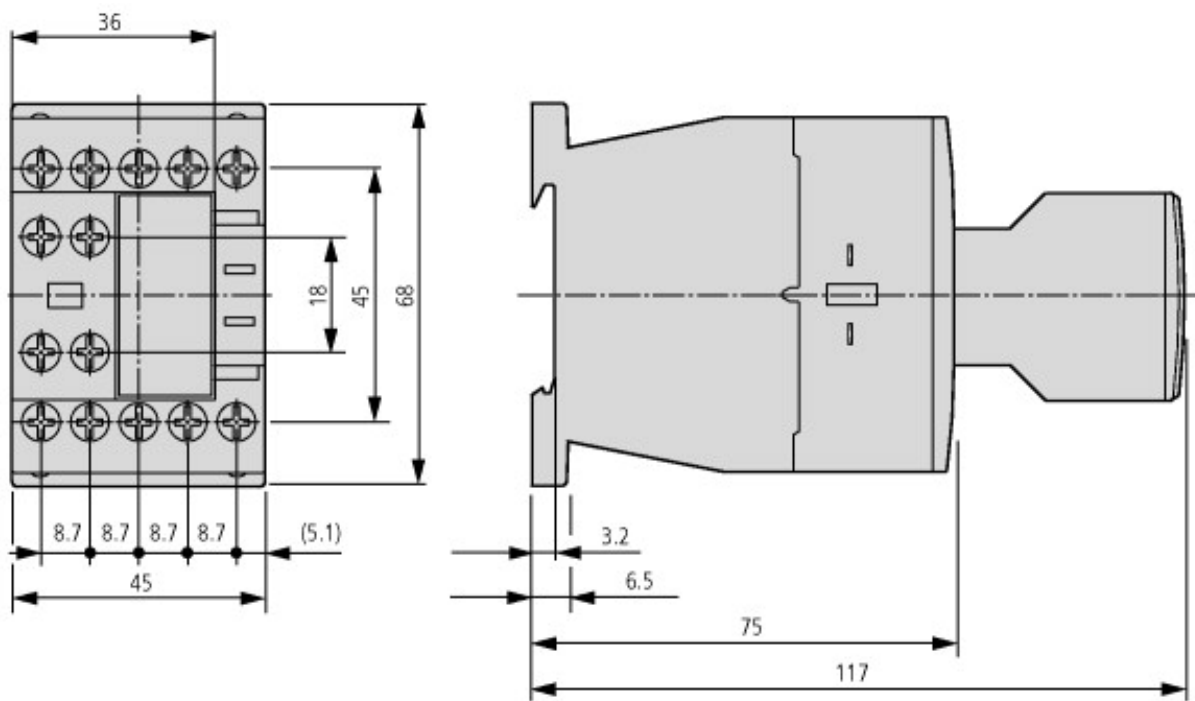
Service intensif
 Moteurs à cage
 Conditions d'emploi
 Marche par à-coups, freinage par contre-courant, inversion brutale
 Caractéristiques électriques
 Enclenchement : jusqu'à 6 x courant assigné moteur
 Coupure : jusqu'à 6 x courant assigné moteur
 Catégorie d'emploi
 100 % AC-4
 Exemples d'utilisation
 Machines d'imprimerie
 Machines à tréfiler
 Centrifugeuses
 Fonctions spéciales sur machines-outils

CAD-Daten

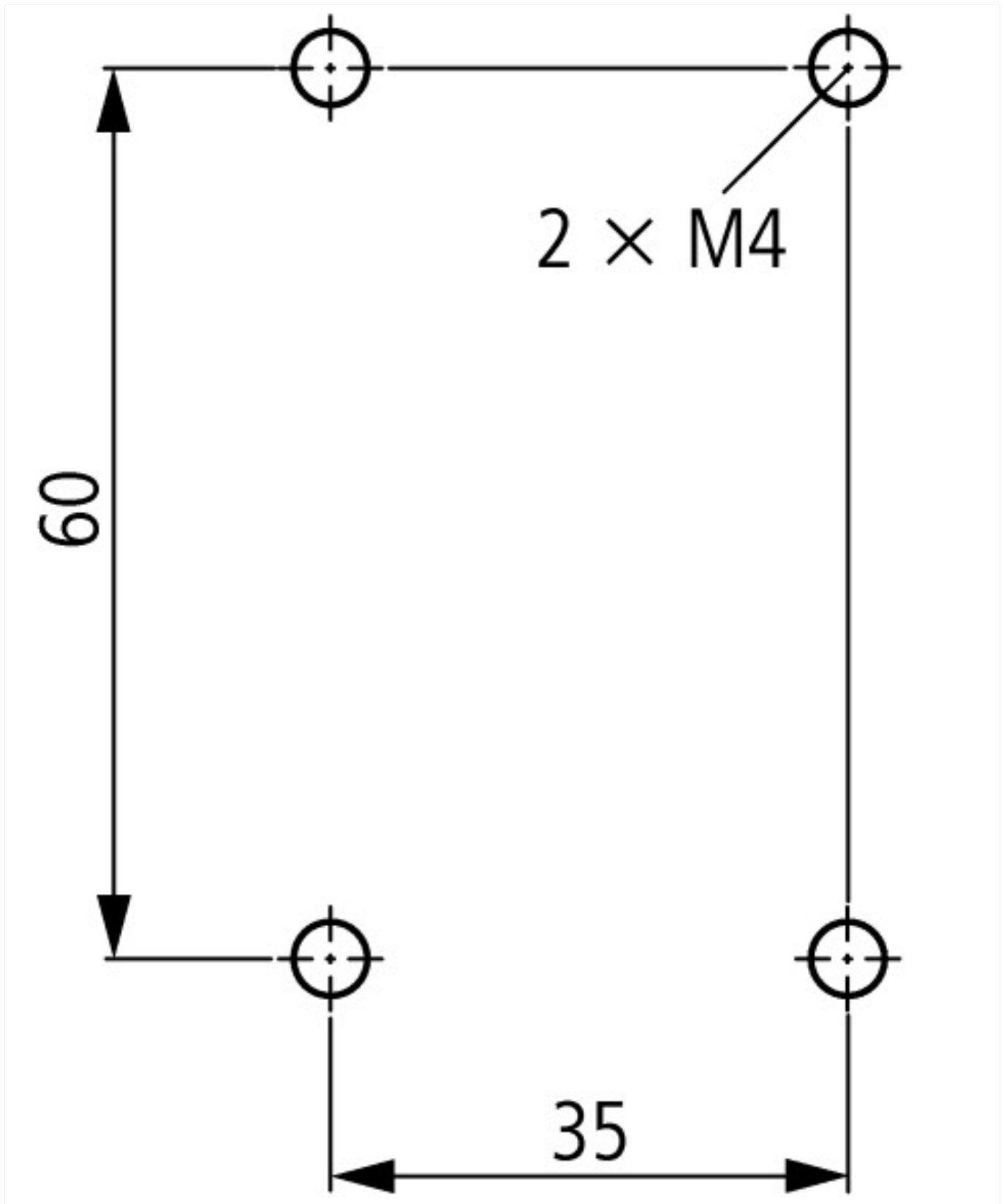
Données CAO produit

<http://eaton-moeller.partcommunity.com>

Encombrements



Contacteurs avec module de contacts auxiliaires



Plus d'informations sur les produits (liens)

IL03407013Z (IL03407013Z) Contacteurs de puissance	ftp://ftp.moeller.net/DOCUMENTATION/AWA_INSTRUCTIONS/IL03407013Z2010_10.pdf
Etude	
Projektieren	Projektieren
Démarrers-moteurs et courants assignés spéciaux ("Special Purpose Ratings") pour l'Amérique du Nord	http://www.moeller.net/binary/ver_techpapers/ver953en.pdf
Adaptateurs pour jeux de barres ou le montage efficace des démarreurs-moteurs - maintenant disponibles pour l'Amérique du Nord -	http://www.moeller.net/binary/ver_techpapers/ver960en.pdf
Interactions entre contacteurs de puissance et automates programmables	http://www.moeller.net/binary/ver_techpapers/ver957en.pdf
Contacteurs auxiliaires mécaniques : conformité aux normes et sécurité de fonctionnement assurées dès la phase d'étude	http://www.moeller.net/binary/ver_techpapers/ver956en.pdf
Appareillage pour installations d'éclairage	http://www.moeller.net/binary/ver_techpapers/ver955en.pdf

Influence de la capacité des câbles de commande de grande longueur sur l'actionnement des contacteurs	http://www.moeller.net/binary/ver_techpapers/ver949en.pdf
X-Start - Installations électriques sous le signe de l'économie de montage et de la fiabilité de câblage	http://www.moeller.net/binary/ver_techpapers/ver938en.pdf
Contacteurs miroirs : la fiabilité des informations dans les fonctions de commande relatives à la sécurité	http://www.moeller.net/binary/ver_techpapers/ver944en.pdf
X-Start - La nouvelle génération : un siècle d'existence pour les contacteurs Moeller et toujours des progrès !	http://www.moeller.net/binary/ver_techpapers/ver937en.pdf
Appareillage pour installations de compensation de puissance réactive	http://www.moeller.net/binary/ver_techpapers/ver934en.pdf