



Contacteur-mot.,4kW/400V,commande en CA

**EATON**

Powering Business Worldwide™

Référence

DILM9-01(230V50HZ,240V60HZ,

Code

276725

### Gamme de livraison

Gamme			Contacteurs
Application			Contacteur de puissance pour moteurs
Autres appareils de la gamme			Contacteurs de puissance jusqu'à 170 A, tripolaires
Raccordement			Bornes à vis
Nombre de pôles			3 pôles
Courant assigné d'emploi			
AC-3			
380 V 400 V	$I_e$	A	9
AC-1			
Courant thermique conventionnel, 3 pole, 50 - 60 Hz			
nu			
à 40 °C	$I_{th}=I_e$	A	22
Puissance assignée d'emploi max. moteurs triphasés 50 - 60 Hz			
AC-3			
220 V 230 V	P	kW	2.5
380 V 400 V	P	kW	4
660 V 690 V	P	kW	4.5
AC-4			
220 V 230 V	P	kW	1.5
380 V 400 V	P	kW	2.5
660 V 690 V	P	kW	3.6
Contacts			
0 = contact à ouverture			1 0
Schéma			
Remarques			contact miroir Contacts selon EN 50012.
Combinable avec contacts auxiliaires			DILA-XHI(V)..
Type de courant AC/DC			avec bobine à courant alternatif

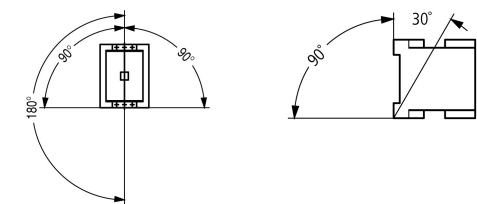
### Approbationen

Agrément UL  
Homologation CSA  
Product Standards  
UL File No.  
UL CCN  
CSA File No.  
CSA Class No.  
Homologation NA  
Specially designed for NA

Yes  
Yes  
IEC/EN 60947-4-1; UL 508; CSA-C22.2 No. 14-05; CE marking  
E29096  
NLDX  
012528  
2411-03, 3211-04  
UL listed, CSA certified  
No

### Généralités

Conformité aux normes			IEC/EN 60947, VDE 0660, UL, CSA
Longévité mécanique			
avec bobine AC	manœuvres	x $10^6$	10
avec bobine DC	manœuvres	x $10^6$	10
Fréquence de manœuvres mécanique			
mécanique, bobine à AC	manœuvres h		5000

bobine à DC	manœuvres h		5000
Résistance climatique			Chaleur humide, constante, selon IEC 60068-2-78 Chaleur humide, cyclique, selon IEC 60068-2-30
Température ambiante		°C	
Appareil nu		°C	- 25 - 60
Appareil sous enveloppe		°C	- 25 - 40
Stockage		°C	- 40 - 80
Position de montage avec bobine à DC et à AC			
Tenue aux chocs (IEC/EN 60068-2-27)			
Onde demi-sinusoidale 10 ms			
Contacts principaux			
Contact F		g	10
Contacts auxiliaires			
Contact F		g	7
Contact O		g	5
Tenue aux chocs (CEI/EN 60068-2-27) en cas de montage sur établi			
Onde demi-sinusoidale 10 ms			
Contacts principaux			
Contact F		g	5.7
Contacts auxiliaires			
Contact F		g	3.4
Contact à ouverture		g	3.4
Degré de protection			IP00
Capot de protection directs en cas d'actionnement vertical par l'avant (EN 90274)			Protection contre les contacts avec les doigts et le dos de la main
Poids			
bobine à AC		kg	0.23
bobine à DC		kg	0.28
Sections raccordables, conducteurs principaux			
Conducteur à âme massive		mm <sup>2</sup>	1 x (0.75 ... 4) 2 x (0.75 ... 2.5)
Conducteur souple avec embout		mm <sup>2</sup>	1 x (0.75 ... 2.5) 2 x (0.75 - 2.5)
			Egalement sans embout.
âme massive ou multibrins		AWG	18 ... 10
Vis de raccordement Conducteurs principaux			M3.5
Couple de serrage		Nm	1.2
Sections raccordables, conducteurs auxiliaires			
Conducteur à âme massive		mm <sup>2</sup>	1 x (0.75 ... 4) 2 x (0.75 ... 2.5)
Conducteur souple avec embout		mm <sup>2</sup>	1 x (0.75 ... 1.5) 2 x (0.75 ... 1.5)
âme massive ou multibrins		AWG	18 - 14
Vis de raccordement Conducteurs auxiliaires			M3.5
Couple de serrage		Nm	1.2
Outil			
Conducteurs principaux			
Tournevis Pozidriv		taille	2
Tournevis pour vis à fente		mm	0.8 x 5.5 1 x 6
Conducteurs auxiliaires			
Tournevis Pozidriv		taille	2
Tournevis pour vis à fente		mm	0.8 x 5.5

			1 x 6
<b>Sections raccordables, conducteurs principaux</b>			
Conducteurs à âme massive		mm <sup>2</sup>	1 x (0.75 - 2.5) 2 x (0.75 - 2.5)
Conducteur souple		mm <sup>2</sup>	1 x (0.75 - 2.5) 2 x (0.75 - 2.5)
Conducteurs souples avec embout		mm <sup>2</sup>	1 x (0.75 - 1.5) 2 x (0.75 - 1.5)
âme massive ou multibrins		AWG	18 - 14
<b>Sections raccordables, conducteurs auxiliaires</b>			
Conducteurs à âme massive		mm <sup>2</sup>	1 x (0.75 - 2.5) 2 x (0.75 - 2.5)
Conducteur souple		mm <sup>2</sup>	1 x (0,75 - 2,5) 2 x (0,75 - 2,5)
souples avec embout		mm <sup>2</sup>	1 x (0.75 - 1.5) 2 x (0.75 - 1.5)
âme massive ou multibrins		AWG	18 - 14
<b>Outil</b>			
Longueur à dénuder		mm	10
Largeur de lame du tournevis		mm	3.5

### Circuits principaux

Tension assignée de tenue aux chocs	$U_{imp}$	V AC	8000
Catégorie de surtension/Degré de pollution			III/3
Tension assignée d'isolement	$U_i$	V AC	690
Tension assignée d'emploi	$U_e$	V AC	690
<b>Séparation sûre selon VDE 0106-101 et 101/A1</b>			
entre bobine et contacts		V AC	400
entre les contacts		V AC	400
<b>Pouvoir de fermeture (cos φ selon IEC/EN 60947)</b>			
	jusqu'à 525 V	A	112
<b>Pouvoir de coupure</b>			
220/230 V		A	90
380/400 V		A	90
500 V		A	70
660/690 V		A	50
<b>Tenue aux courts-circuits</b>			
<b>Par fusible (calibre max.)</b>			
<b>Coordination de type "2"</b>			
500 V	gG/gL 1000 V	A	20
690 V	gG/gL 690 V	A	16
<b>Coordination de type "1"</b>			
500 V	gG/gL 1000 V	A	35
690 V	gG/gL 690 V	A	20

### Tension alternative

<b>Service AC-1</b>			
Courant thermique conventionnel, 3 pole, 50 - 60 Hz			
nu			
à 40 °C	$I_{th} = I_e$	A	22
à 50 °C	$I_{th} = I_e$	A	21
à 55 °C	$I_{th} = I_e$	A	21
à 60 °C	$I_{th} = I_e$	A	20
sous enveloppe	$I_{th}$	A	18

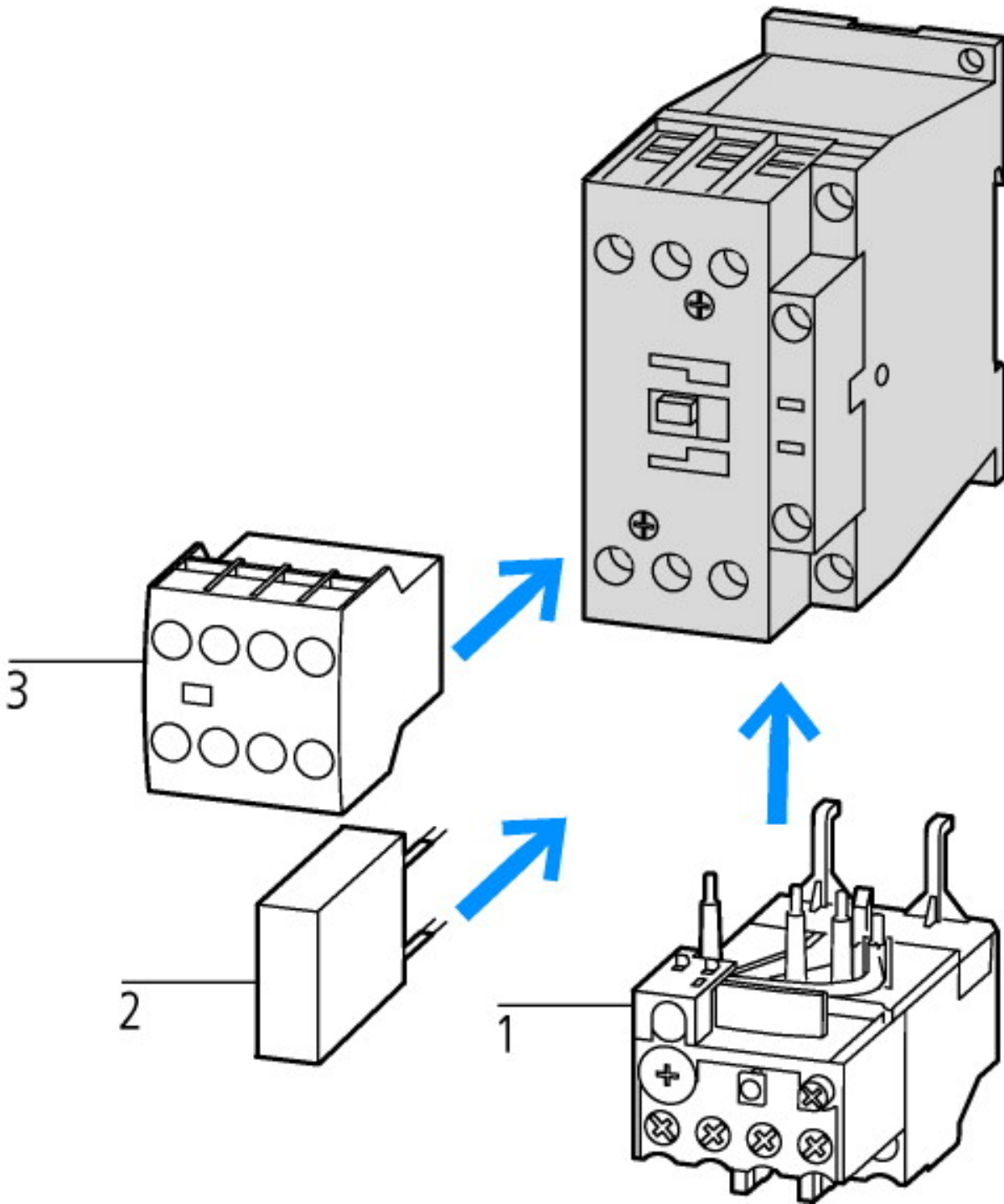
<b>Courant thermique conventionnel 1 pôle</b>			
nu	$I_{th}$	A	50
sous enveloppe	$I_{th}$	A	45
<b>Service AC-3</b>			
<b>Courant assigné d'emploi AC-3 nu, 50 - 60 Hz, 3 pôles</b>			
	$I_e$		
220/230 V	$I_e$	A	9
240 V	$I_e$	A	9
380/400 V	$I_e$	A	9
415 V	$I_e$	A	9
440 V	$I_e$	A	9
500 V	$I_e$	A	7
660/690 V	$I_e$	A	5
<b>Puissance assignée d'emploi</b>			
	P	kW	
220/230 V	P	kW	2.5
240 V	P	kW	3
380/400 V	P	kW	4
415 V	P	kW	5.5
440 V	P	kW	5.5
500 V	P	kW	4.5
660/690 V	P	kW	4.5
<b>Service AC-4</b>			
<b>Courant assigné d'emploi AC-4 nu, 50 - 60 Hz, 3 pôles</b>			
	$I_e$		
220/230 V	$I_e$	A	6
240 V	$I_e$	A	6
380/400 V	$I_e$	A	6
415 V	$I_e$	A	6
440 V	$I_e$	A	6
500 V	$I_e$	A	5
660/690 V	$I_e$	A	4.5
<b>Puissance assignée d'emploi</b>			
	P	kW	
220/230 V	P	kW	1.5
240 V	P	kW	1.6
380/400 V	P	kW	2.5
415 V	P	kW	2.8
440 V	P	kW	3
500 V	P	kW	2.8
660/690 V	P	kW	3.6
<b>Tension continue</b>			
<b>Courant assigné d'emploi <math>I_e</math></b>			
<b>Service DC-1</b>			
60 V	$I_e$	A	20
110 V	$I_e$	A	20
220 V	$I_e$	A	15
440 V	$I_e$	A	1.3
<b>Service DC-3</b>			
60 V	$I_e$	A	20
110 V	$I_e$	A	20
220 V	$I_e$	A	1.5
440 V	$I_e$	A	0.2
<b>Service DC-5</b>			
60 V	$I_e$	A	20
110 V	$I_e$	A	20
220 V	$I_e$	A	1.5

440 V	$I_e$	A	0.2
<b>Pertes par effet Joule (3 pôles)</b>			
Pertes par effet Joule sous $I_{th}$		W	3
Pertes par effet Joule sous $I_e$ AC-3/400 V		W	0.6
Impédance par phase		mΩ	2.5
<b>Circuits magnétiques</b>			
Plage de fonctionnement		$x U_c$	
bobine à AC	Appel	$x U_c$	0.8 - 1.1
bobine à AC	Chute	$x U_c$	0.3 - 0.6
bobine à DC	Appel	$x U_c$	0.7 - 1.2
Remarque			au minimum : redresseurs à pont 2 impulsions avec lissage ou redresseurs à pont triphasés
bobine à DC	Chute	$x U_c$	0.15 - 0.6
Consommation de la bobine à l'état froid et sous $1.0 x U_c$			
50 Hz	Appel	VA	24
50 Hz	Maintien	VA	3.4
50 Hz	Maintien	W	1.2
60 Hz	Appel	VA	30
60 Hz	Maintien	VA	4.4
60 Hz	Maintien	W	1.4
50/60 Hz	appel	VA	27 25
50/60 Hz	Maintien	VA	4.2 3.3
50/60 Hz	Maintien	W	1.4 1.2
avec bobine DC	Appel	W	3
avec bobine DC	Maintien	W	3
Facteur de marche		% FM	100
Temps de fonctionnement à 100 % $U_c$ (valeurs approximatives)			
Contacts principaux			
bobine à AC			
	Durée de fermeture	ms	15 - 21
	ouverture	ms	9 - 18
bobine à DC			
	Durée de fermeture	ms	31
	Durée d'ouverture	ms	12
	Durée d'arc	ms	10
Longévité mécanique ; bobine 50/60 Hz	en 50 Hz		Longévité mécanique à 50 Hz : 30% inférieure à → Caractéristiques techniques Généralités
<b>Compatibilité électromagnétique (CEM)</b>			
Emission			selon EN 60947-1
Immunité			selon EN 60947-1

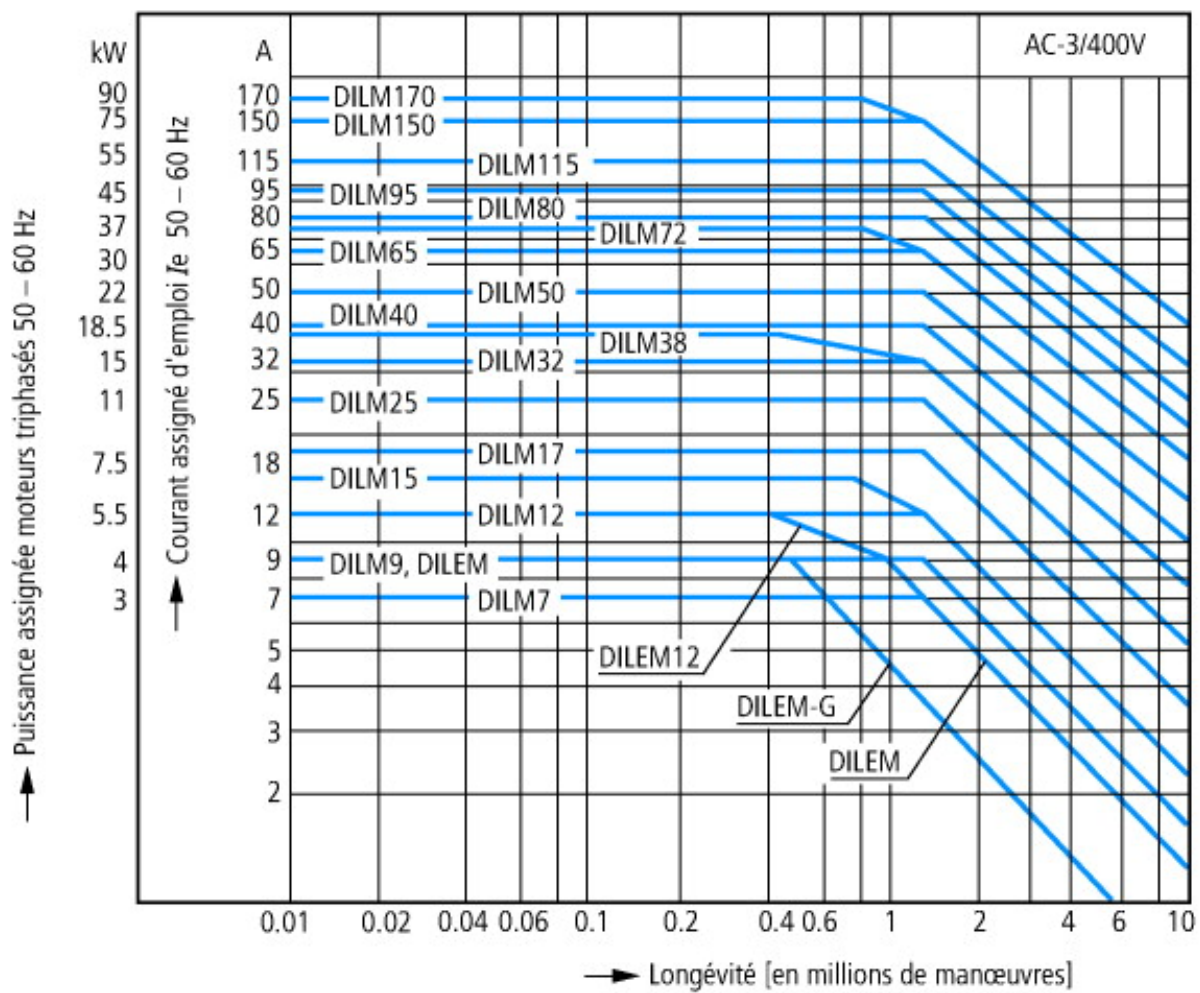
## Technische Daten nach ETIM 4.0

Number of main contacts as N/Os			3
Rated operation current $I_e$ at AC-1, 400 V			14
Connection type main circuit			Screw connection
Rated control voltage $U_s$ at AC 60HZ		V	240
Number of auxiliary contacts as N/Os			0
Rated control voltage $U_s$ at AC 50HZ		V	230
Number of auxiliary contacts as N/Cs			1
Suitable for rail-mounting			No
Rated control voltage $U_s$ at DC		V	0
Voltage type for actuation			AC
Rated operation current $I_e$ at AC-3, 400 V		A	9
Number of N/Cs as main contact			0

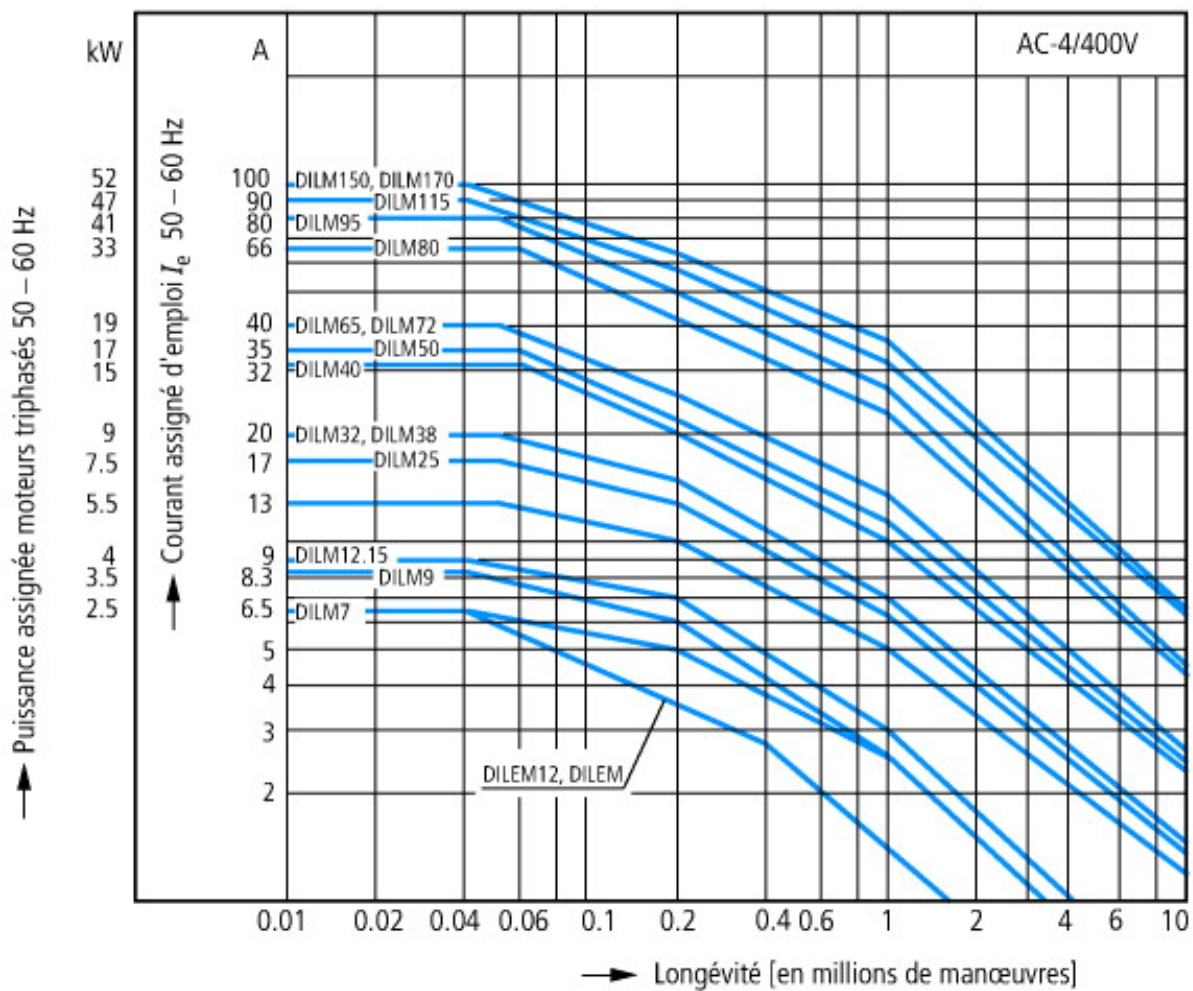
## Courbes caractéristiques



- 1 : Relais thermiques
- 2 : Modules de protection
- 3 : Modules de contacts auxiliaires



- Moteurs à cage
- Conditions d'emploi
- Enclenchement : à l'arrêt
- Coupure : moteur lancé
- Caractéristiques électriques
- Enclenchement : jusqu'à 6 x courant assigné moteur
- Coupure : jusqu'à 1 x courant assigné moteur
- Catégorie d'emploi
- 100 % AC-3
- Exemples d'utilisation
- Compresseurs
- Ascenseurs
- Malaxeurs
- Pompes
- Escaliers roulants
- Mélangeurs
- Ventilateurs
- Bandes transporteuses
- Centrifugeuses
- Volets
- Élévateurs à godets
- Climatisation
- Fonctions générales sur machines-outils



Service intensif  
Moteurs à cage  
Conditions d'emploi  
Marche par à-coups, freinage par contre-courant, inversion brutale  
Caractéristiques électriques  
Enclenchement : jusqu'à 6 x courant assigné moteur  
Coupure : jusqu'à 6 x courant assigné moteur  
Catégorie d'emploi  
100 % AC-4  
Exemples d'utilisation  
Machines d'imprimerie  
Machines à tréfiler  
Centrifugeuses  
Fonctions spéciales sur machines-outils

## CAD-Daten

Données CAO produit

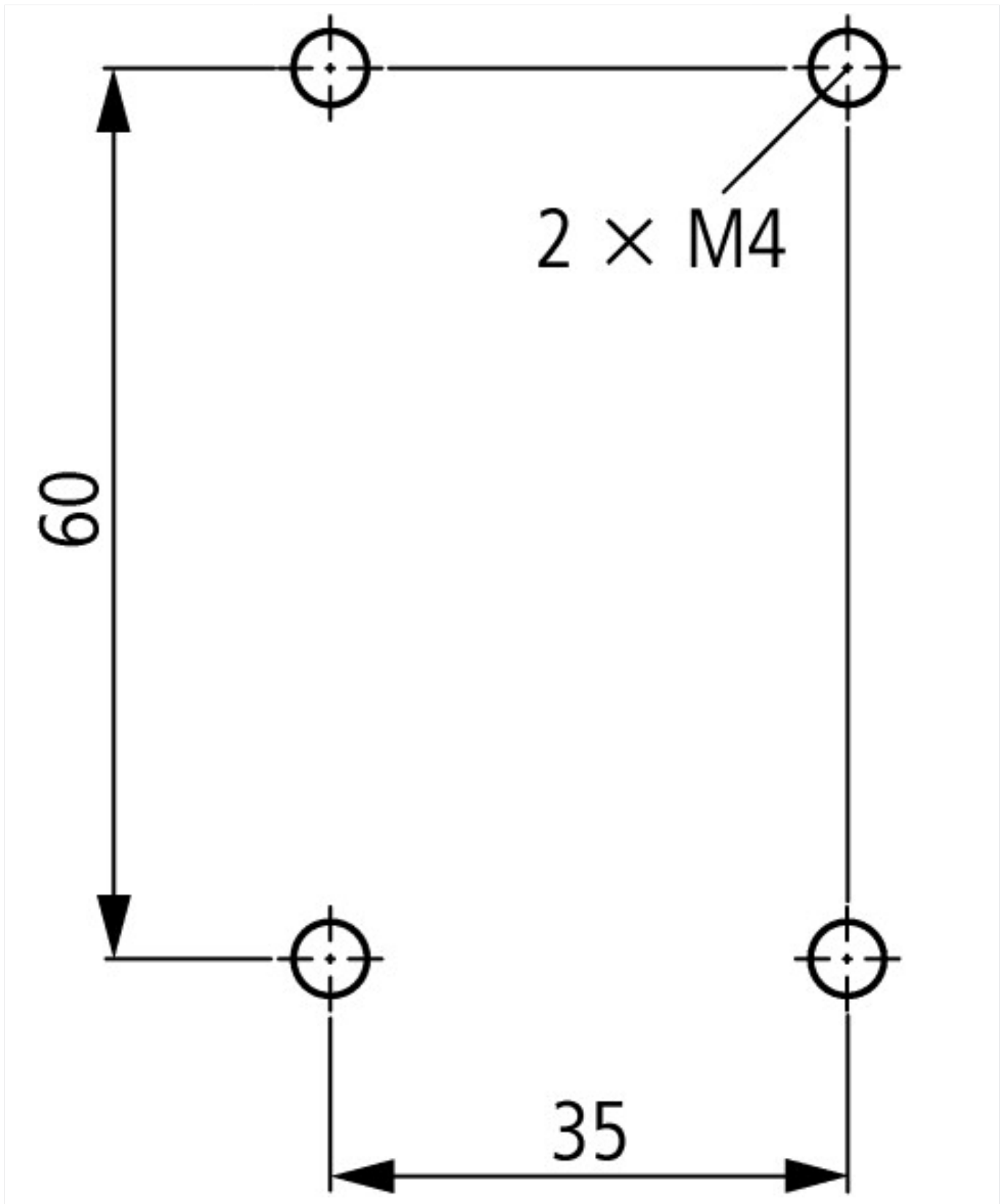
<http://eaton-moeller.partcommunity.com>

## Encombrements





Contacteurs avec module de contacts auxiliaires



### Plus d'informations sur les produits (liens)

IL03407013Z (IL03407013Z) Contacteurs de puissance	<a href="ftp://ftp.moeller.net/DOCUMENTATION/AWA_INSTRUCTIONS/IL03407013Z2010_10.pdf">ftp://ftp.moeller.net/DOCUMENTATION/AWA_INSTRUCTIONS/IL03407013Z2010_10.pdf</a>
<b>Etude</b>	
Projektieren	Projektieren
Démarrers-moteurs et courants assignés spéciaux ("Special Purpose Ratings") pour l'Amérique du Nord	<a href="http://www.moeller.net/binary/ver_techpapers/ver953en.pdf">http://www.moeller.net/binary/ver_techpapers/ver953en.pdf</a>
Adaptateurs pour jeux de barres ou le montage efficace des démarreurs-moteurs - maintenant disponibles pour l'Amérique du Nord -	<a href="http://www.moeller.net/binary/ver_techpapers/ver960en.pdf">http://www.moeller.net/binary/ver_techpapers/ver960en.pdf</a>
Interactions entre contacteurs de puissance et automates programmables	<a href="http://www.moeller.net/binary/ver_techpapers/ver957en.pdf">http://www.moeller.net/binary/ver_techpapers/ver957en.pdf</a>
Contacteurs auxiliaires mécaniques : conformité aux normes et sécurité de fonctionnement assurées dès la phase d'étude	<a href="http://www.moeller.net/binary/ver_techpapers/ver956en.pdf">http://www.moeller.net/binary/ver_techpapers/ver956en.pdf</a>
Appareillage pour installations d'éclairage	<a href="http://www.moeller.net/binary/ver_techpapers/ver955en.pdf">http://www.moeller.net/binary/ver_techpapers/ver955en.pdf</a>

Influence de la capacité des câbles de commande de grande longueur sur l'actionnement des contacteurs	<a href="http://www.moeller.net/binary/ver_techpapers/ver949en.pdf">http://www.moeller.net/binary/ver_techpapers/ver949en.pdf</a>
X-Start - Installations électriques sous le signe de l'économie de montage et de la fiabilité de câblage	<a href="http://www.moeller.net/binary/ver_techpapers/ver938en.pdf">http://www.moeller.net/binary/ver_techpapers/ver938en.pdf</a>
Contacteurs miroirs : la fiabilité des informations dans les fonctions de commande relatives à la sécurité	<a href="http://www.moeller.net/binary/ver_techpapers/ver944en.pdf">http://www.moeller.net/binary/ver_techpapers/ver944en.pdf</a>
X-Start - La nouvelle génération : un siècle d'existence pour les contacteurs Moeller et toujours des progrès !	<a href="http://www.moeller.net/binary/ver_techpapers/ver937en.pdf">http://www.moeller.net/binary/ver_techpapers/ver937en.pdf</a>
Appareillage pour installations de compensation de puissance réactive	<a href="http://www.moeller.net/binary/ver_techpapers/ver934en.pdf">http://www.moeller.net/binary/ver_techpapers/ver934en.pdf</a>