



**Contacteur-mot.,4kW/400V,commande en CA**

**EATON**

Powering Business Worldwide™

**Référence** **DILM9-10(24V50HZ)**

**Code** **276677**

### Gamme de livraison

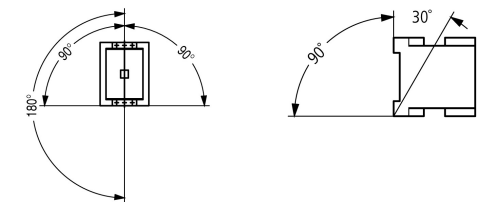
Gamme			Contacteurs
Application			Contacteur de puissance pour moteurs
Autres appareils de la gamme			Contacteurs de puissance jusqu'à 170 A, tripolaires
Raccordement			Bornes à vis
Courant assigné d'emploi			
AC-3			
380 V 400 V	$I_e$	A	9
AC-1			
Courant thermique conventionnel, 3 pole, 50 - 60 Hz			
nu			
à 40 °C	$I_{th}=I_e$	A	22
Puissance assignée d'emploi max. moteurs triphasés 50 - 60 Hz			
AC-3			
220 V 230 V	P	kW	2.5
380 V 400 V	P	kW	4
660 V 690 V	P	kW	4.5
AC-4			
220 V 230 V	P	kW	1.5
380 V 400 V	P	kW	2.5
660 V 690 V	P	kW	3.6
Contacts			
F = contact à fermeture			1 F
Schéma			
Combinable avec contacts auxiliaires			DILM32-XHI.. DILA-XHI(V)..
Type de courant AC/DC			avec bobine à courant alternatif

### Approbationen

Agrément UL	Yes
Homologation CSA	Yes
Product Standards	IEC/EN 60947-4-1; UL 508; CSA-C22.2 No. 14-05; CE marking
UL File No.	E29096
UL CCN	NLDX
CSA File No.	012528
CSA Class No.	2411-03, 3211-04
Homologation NA	UL listed, CSA certified
Specially designed for NA	No

### Généralités

Conformité aux normes			IEC/EN 60947, VDE 0660, UL, CSA
Longévité mécanique			
avec bobine AC	manœuvres	$x 10^6$	10
avec bobine DC	manœuvres	$x 10^6$	10
Fréquence de manœuvres mécanique			
mécanique, bobine à AC	manœuvres	h	5000
bobine à DC	manœuvres	h	5000
Résistance climatique			Chaleur humide, constante, selon IEC 60068-2-78

			Chaleur humide, cyclique, selon IEC 60068-2-30
Température ambiante		°C	
Appareil nu		°C	- 25 - 60
Appareil sous enveloppe		°C	- 25 - 40
Stockage		°C	- 40 - 80
Position de montage avec bobine à DC et à AC			
Tenue aux chocs (IEC/EN 60068-2-27)			
Onde demi-sinusoidale 10 ms			
Contacts principaux			
Contact F	g		10
Contacts auxiliaires			
Contact F	g		7
Contact O	g		5
Tenue aux chocs (CEI/EN 60068-2-27) en cas de montage sur établi			
Onde demi-sinusoidale 10 ms			
Contacts principaux			
Contact F	g		5.7
Contacts auxiliaires			
Contact F	g		3.4
Contact à ouverture	g		3.4
Degré de protection			IP00
Capot de protection directs en cas d'actionnement vertical par l'avant (EN 90274)			Protection contre les contacts avec les doigts et le dos de la main
Poids			
bobine à AC	kg		0.23
bobine à DC	kg		0.28
Sections raccordables, conducteurs principaux			
Conducteur à âme massive	mm <sup>2</sup>		1 x (0.75 ... 4) 2 x (0.75 ... 2.5)
Conducteur souple avec embout	mm <sup>2</sup>		1 x (0.75 ... 2.5) 2 x (0.75 - 2.5)
			Egalement sans embout.
âme massive ou multibrins	AWG		18 ... 10
Vis de raccordement Conducteurs principaux			M3.5
Couple de serrage	Nm		1.2
Sections raccordables, conducteurs auxiliaires			
Conducteur à âme massive	mm <sup>2</sup>		1 x (0.75 ... 4) 2 x (0.75 ... 2.5)
Conducteur souple avec embout	mm <sup>2</sup>		1 x (0.75 ... 1.5) 2 x (0.75 ... 1.5)
âme massive ou multibrins	AWG		18 - 14
Vis de raccordement Conducteurs auxiliaires			M3.5
Couple de serrage	Nm		1.2
Outil			
Conducteurs principaux			
Tournevis Pozidriv	taille		2
Tournevis pour vis à fente	mm		0.8 x 5.5 1 x 6
Conducteurs auxiliaires			
Tournevis Pozidriv	taille		2
Tournevis pour vis à fente	mm		0.8 x 5.5 1 x 6
Sections raccordables, conducteurs principaux			
Conducteurs à âme massive	mm <sup>2</sup>		1 x (0.75 - 2.5)

			2 x (0.75 - 2.5)
Conducteur souple		mm <sup>2</sup>	1 x (0.75 - 2.5) 2 x (0.75 - 2.5)
Conducteurs souples avec embout		mm <sup>2</sup>	1 x (0.75 - 1.5) 2 x (0.75 - 1.5)
âme massive ou multibrins		AWG	18 - 14
<b>Sections raccordables, conducteurs auxiliaires</b>			
Conducteurs à âme massive		mm <sup>2</sup>	1 x (0.75 - 2.5) 2 x (0.75 - 2.5)
Conducteur souple		mm <sup>2</sup>	1 x (0,75 - 2,5) 2 x (0,75 - 2,5)
souples avec embout		mm <sup>2</sup>	1 x (0.75 - 1.5) 2 x (0.75 - 1.5)
âme massive ou multibrins		AWG	18 - 14
<b>Outil</b>			
Longueur à dénuder		mm	10
Largeur de lame du tournevis		mm	3.5

## Circuits principaux

Tension assignée de tenue aux chocs	$U_{imp}$	V AC	8000
Catégorie de surtension/Degré de pollution			III/3
Tension assignée d'isolement	$U_i$	V AC	690
Tension assignée d'emploi	$U_e$	V AC	690
<b>Séparation sûre selon VDE 0106-101 et 101/A1</b>			
entre bobine et contacts		V AC	400
entre les contacts		V AC	400
<b>Pouvoir de fermeture (cos φ selon IEC/EN 60947)</b>			
	jusqu'à 525 V	A	112
<b>Pouvoir de coupure</b>			
220/230 V		A	90
380/400 V		A	90
500 V		A	70
660/690 V		A	50
<b>Tenue aux courts-circuits</b>			
<b>Par fusible (calibre max.)</b>			
<b>Coordination de type "2"</b>			
500 V	gG/gL 1000 V	A	20
690 V	gG/gL 690 V	A	16
<b>Coordination de type "1"</b>			
500 V	gG/gL 1000 V	A	35
690 V	gG/gL 690 V	A	20

## Tension alternative

<b>Service AC-1</b>			
<b>Courant thermique conventionnel, 3 pole, 50 - 60 Hz</b>			
<b>nu</b>			
à 40 °C	$I_{th} = I_e$	A	22
à 50 °C	$I_{th} = I_e$	A	21
à 55 °C	$I_{th} = I_e$	A	21
à 60 °C	$I_{th} = I_e$	A	20
sous enveloppe	$I_{th}$	A	18
<b>Courant thermique conventionnel 1 pôle</b>			
nu	$I_{th}$	A	50

sous enveloppe	$I_{th}$	A	45
<b>Service AC-3</b>			
Courant assigné d'emploi AC-3 nu, 50 - 60 Hz, 3 pôles	$I_e$		
220/230 V	$I_e$	A	9
240 V	$I_e$	A	9
380/400 V	$I_e$	A	9
415 V	$I_e$	A	9
440 V	$I_e$	A	9
500 V	$I_e$	A	7
660/690 V	$I_e$	A	5
Puissance assignée d'emploi	P	kW	
220/230 V	P	kW	2.5
240 V	P	kW	3
380/400 V	P	kW	4
415 V	P	kW	5.5
440 V	P	kW	5.5
500 V	P	kW	4.5
660/690 V	P	kW	4.5
<b>Service AC-4</b>			
Courant assigné d'emploi AC-4 nu, 50 - 60 Hz, 3 pôles	$I_e$		
220/230 V	$I_e$	A	6
240 V	$I_e$	A	6
380/400 V	$I_e$	A	6
415 V	$I_e$	A	6
440 V	$I_e$	A	6
500 V	$I_e$	A	5
660/690 V	$I_e$	A	4.5
Puissance assignée d'emploi	P	kW	
220/230 V	P	kW	1.5
240 V	P	kW	1.6
380/400 V	P	kW	2.5
415 V	P	kW	2.8
440 V	P	kW	3
500 V	P	kW	2.8
660/690 V	P	kW	3.6

### Tension continue

Courant assigné d'emploi $I_e$			
<b>Service DC-1</b>			
60 V	$I_e$	A	20
110 V	$I_e$	A	20
220 V	$I_e$	A	15
440 V	$I_e$	A	1.3
<b>Service DC-3</b>			
60 V	$I_e$	A	20
110 V	$I_e$	A	20
220 V	$I_e$	A	1.5
440 V	$I_e$	A	0.2
<b>Service DC-5</b>			
60 V	$I_e$	A	20
110 V	$I_e$	A	20
220 V	$I_e$	A	1.5
440 V	$I_e$	A	0.2

### Pertes par effet Joule (3 pôles)

Pertes par effet Joule sous $I_{th}$		W	3
Pertes par effet Joule sous $I_e$ AC-3/400 V		W	0.6
Impédance par phase		mΩ	2.5

### Circuits magnétiques

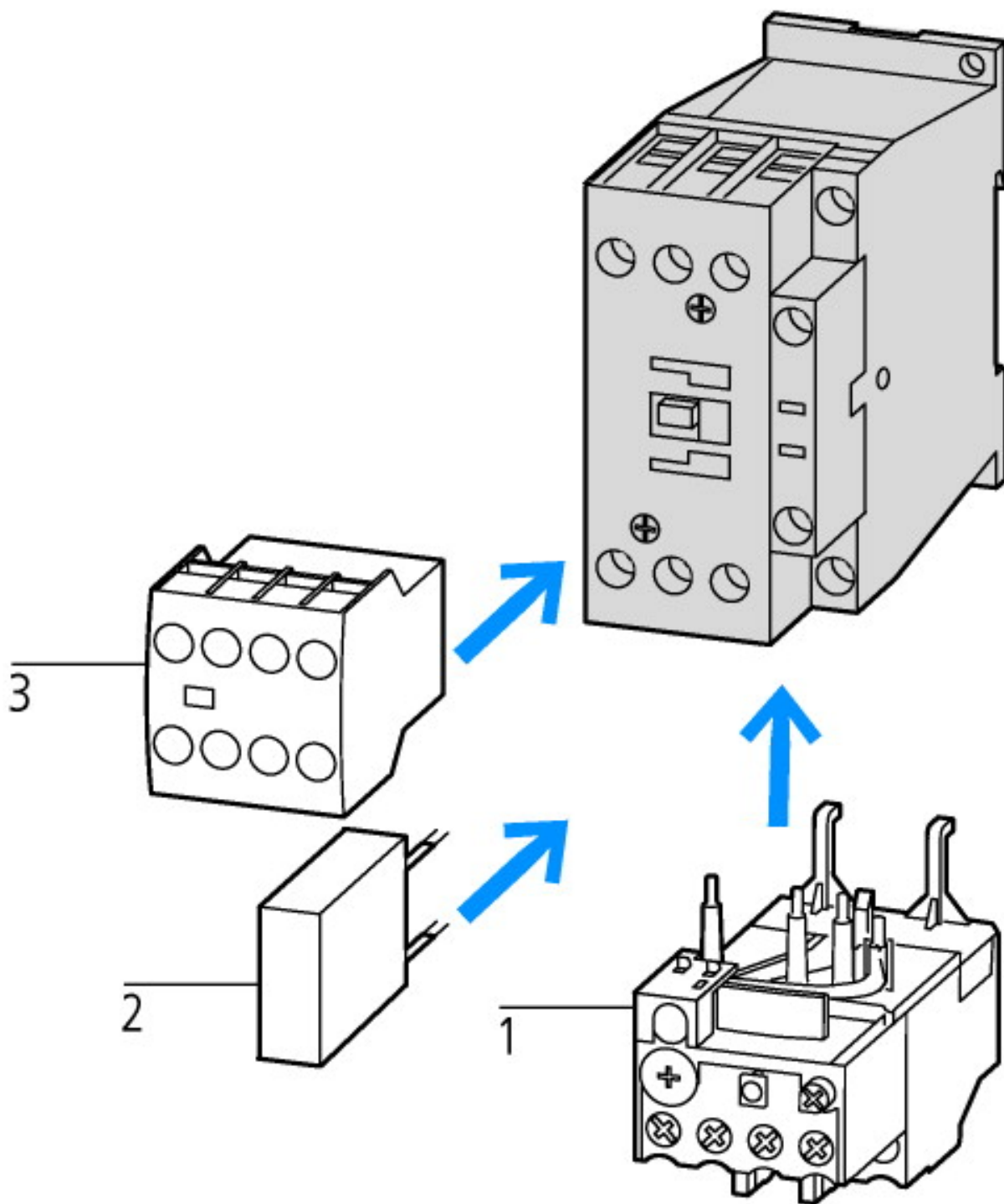
Plage de fonctionnement		$x U_c$	
bobine à AC	Appel	$x U_c$	0.8 - 1.1
bobine à AC	Chute	$x U_c$	0.3 - 0.6
bobine à DC	Appel	$x U_c$	0.7 - 1.2
Remarque			au minimum : redresseurs à pont 2 impulsions avec lissage ou redresseurs à pont triphasés
bobine à DC	Chute	$x U_c$	0.15 - 0.6
Consommation de la bobine à l'état froid et sous $1.0 x U_c$			
50 Hz	Appel	VA	24
50 Hz	Maintien	VA	3.4
50 Hz	Maintien	W	1.2
60 Hz	Appel	VA	30
60 Hz	Maintien	VA	4.4
60 Hz	Maintien	W	1.4
50/60 Hz	appel	VA	27 25
50/60 Hz	Maintien	VA	4.2 3.3
50/60 Hz	Maintien	W	1.4 1.2
avec bobine DC	Appel	W	3
avec bobine DC	Maintien	W	3
Facteur de marche		% FM	100
Temps de fonctionnement à 100 % $U_c$ (valeurs approximatives)			
Contacts principaux			
bobine à AC			
Durée de fermeture		ms	15 - 21
ouverture		ms	9 - 18
bobine à DC		ms	
Durée de fermeture		ms	31
Durée d'ouverture		ms	12
Durée d'arc		ms	10
Longévité mécanique ; bobine 50/60 Hz	en 50 Hz		Longévité mécanique à 50 Hz : 30% inférieure à → Caractéristiques techniques Généralités

### Compatibilité électromagnétique (CEM)

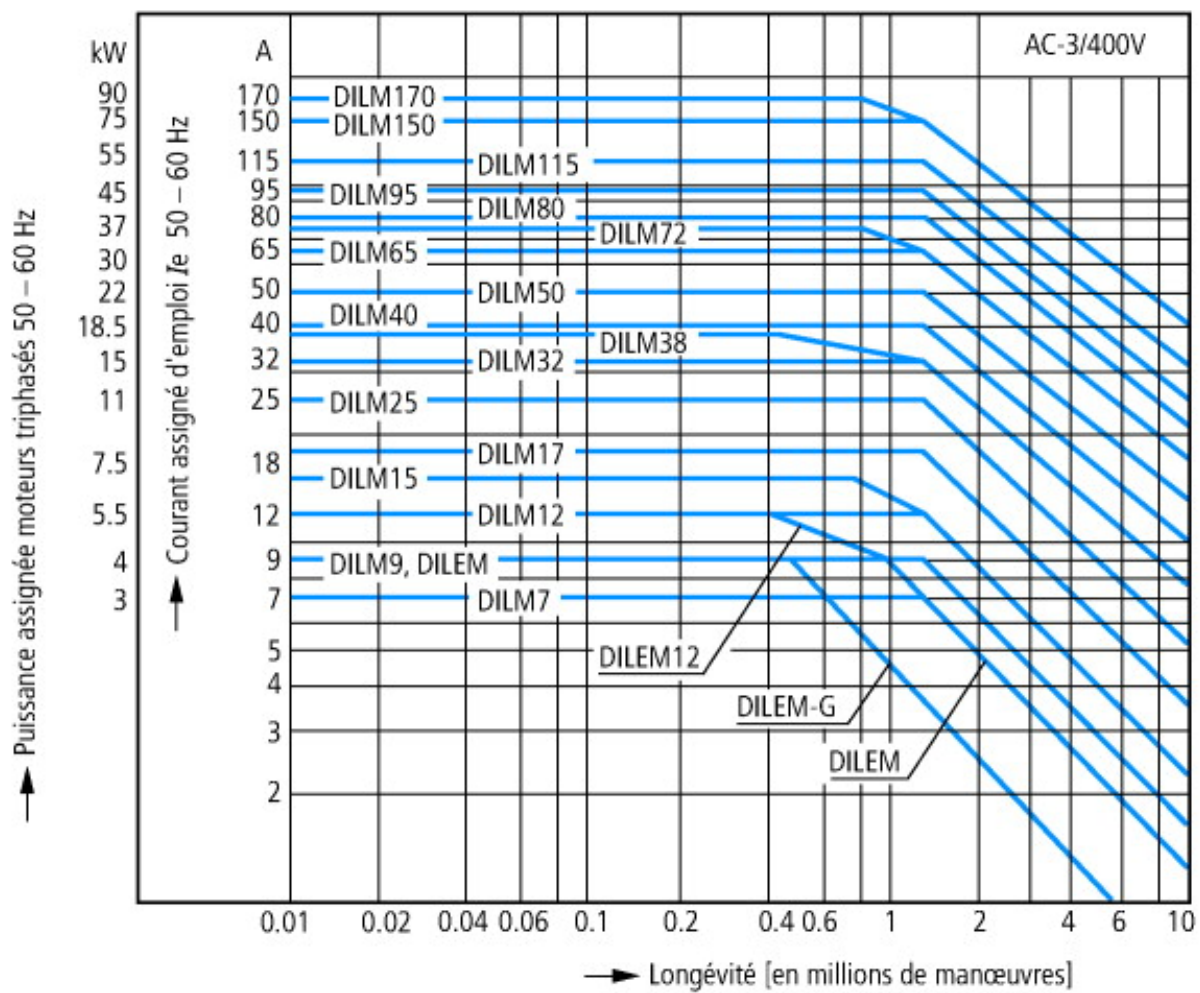
Emission			selon EN 60947-1
Immunité			selon EN 60947-1

### Technische Daten nach ETIM 4.0

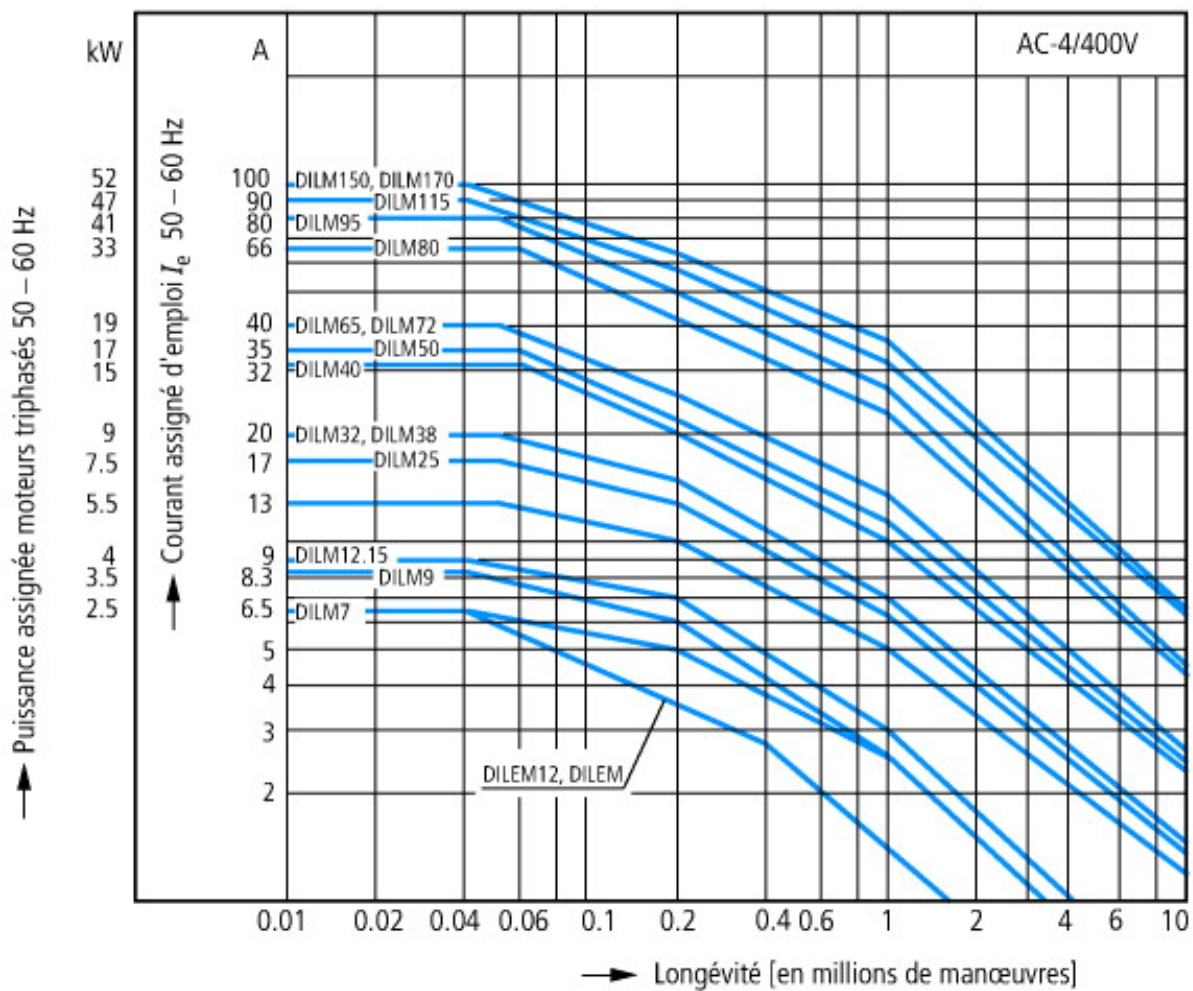
Number of main contacts as N/Os			3
Rated operation current $I_e$ at AC-1, 400 V			14
Connection type main circuit			Screw connection
Rated control voltage $U_s$ at AC 60HZ		V	0
Number of auxiliary contacts as N/Os			1
Rated control voltage $U_s$ at AC 50HZ		V	24
Number of auxiliary contacts as N/Cs			0
Suitable for rail-mounting			No
Rated control voltage $U_s$ at DC		V	0
Voltage type for actuation			AC
Rated operation current $I_e$ at AC-3, 400 V		A	9
Number of N/Cs as main contact			0
Motor rating at AC-3, 400 V		kWh	4



- 1 : Relais thermiques
- 2 : Modules de protection
- 3 : Modules de contacts auxiliaires



- Moteurs à cage
- Conditions d'emploi
- Enclenchement : à l'arrêt
- Coupure : moteur lancé
- Caractéristiques électriques
- Enclenchement : jusqu'à 6 x courant assigné moteur
- Coupure : jusqu'à 1 x courant assigné moteur
- Catégorie d'emploi
- 100 % AC-3
- Exemples d'utilisation
- Compresseurs
- Ascenseurs
- Malaxeurs
- Pompes
- Escaliers roulants
- Mélangeurs
- Ventilateurs
- Bandes transporteuses
- Centrifugeuses
- Volets
- Élévateurs à godets
- Climatisation
- Fonctions générales sur machines-outils



Service intensif  
Moteurs à cage  
Conditions d'emploi  
Marche par à-coups, freinage par contre-courant, inversion brutale  
Caractéristiques électriques  
Enclenchement : jusqu'à 6 x courant assigné moteur  
Coupure : jusqu'à 6 x courant assigné moteur  
Catégorie d'emploi  
100 % AC-4  
Exemples d'utilisation  
Machines d'imprimerie  
Machines à tréfiler  
Centrifugeuses  
Fonctions spéciales sur machines-outils

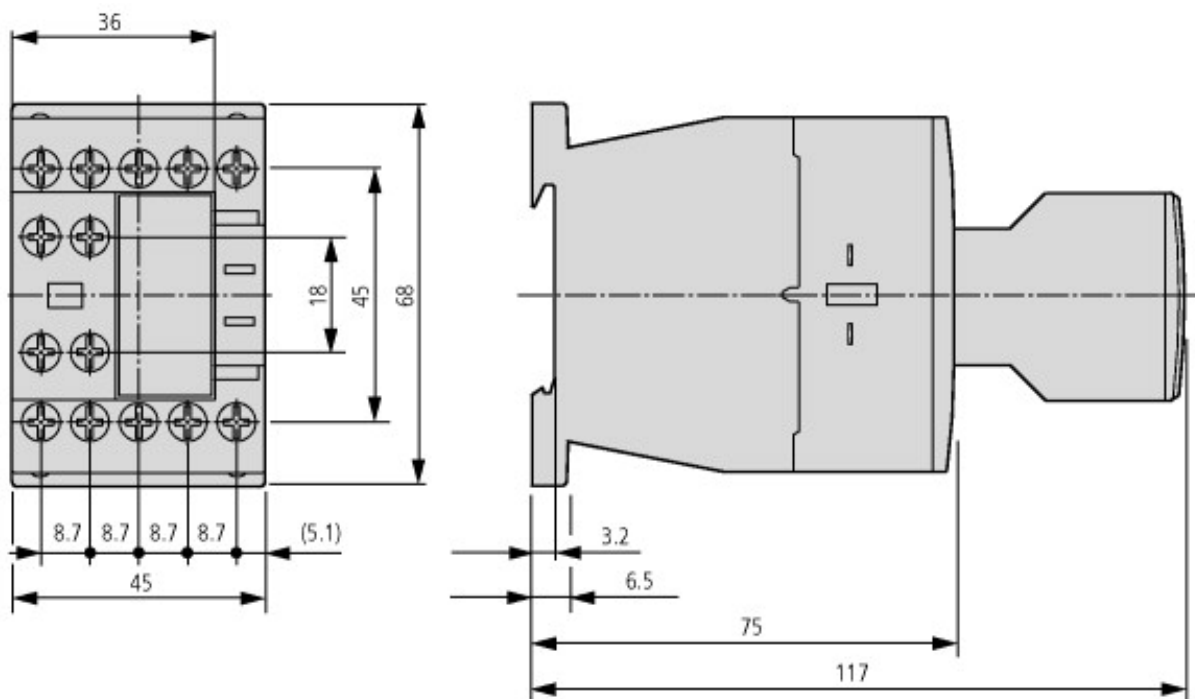
## CAD-Daten

Données CAO produit

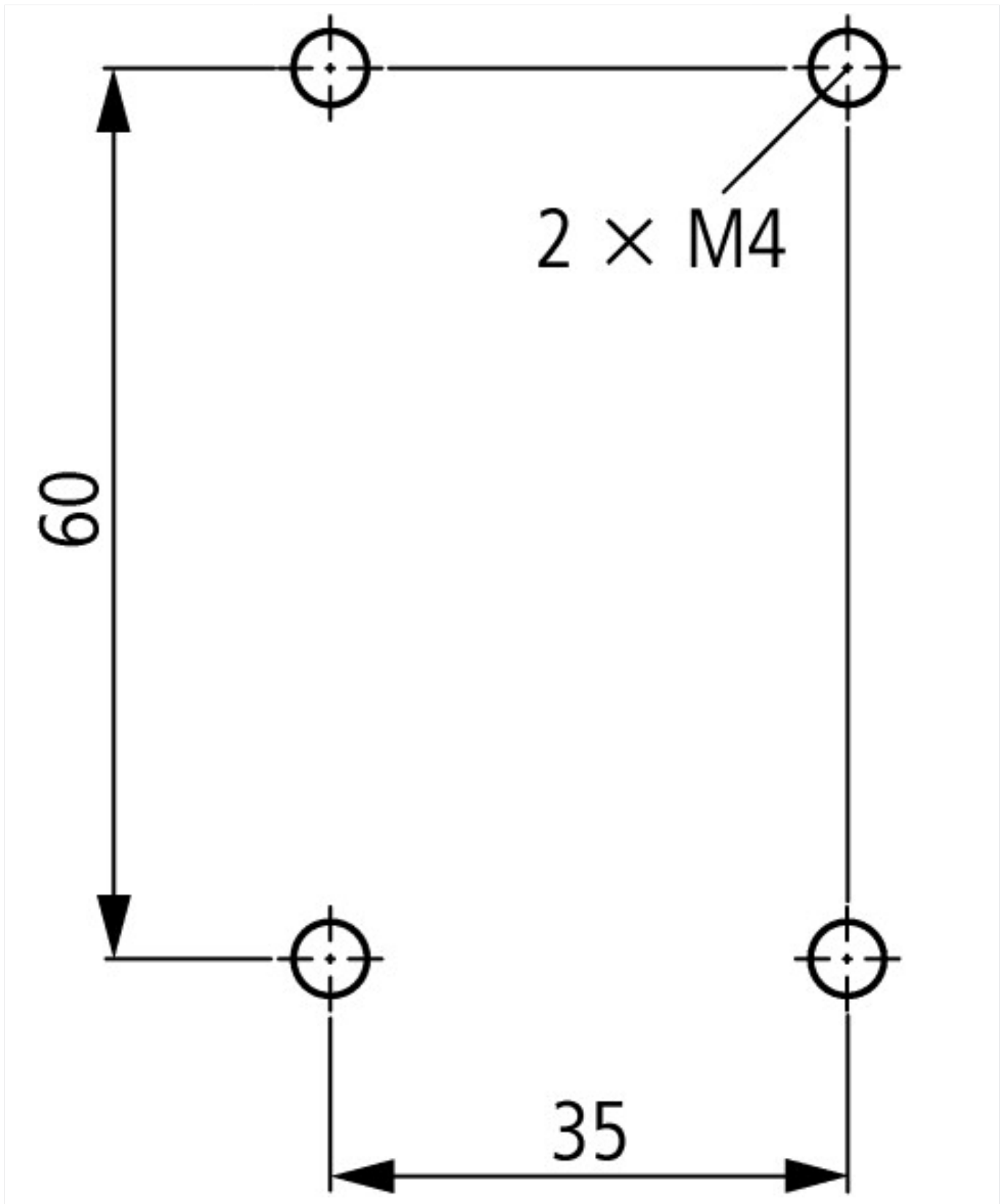
<http://eaton-moeller.partcommunity.com>

## Encombrements





Contacteurs avec module de contacts auxiliaires



### Plus d'informations sur les produits (liens)

IL03407013Z (IL03407013Z) Contacteurs de puissance	<a href="ftp://ftp.moeller.net/DOCUMENTATION/AWA_INSTRUCTIONS/IL03407013Z2010_10.pdf">ftp://ftp.moeller.net/DOCUMENTATION/AWA_INSTRUCTIONS/IL03407013Z2010_10.pdf</a>
<b>Etude</b>	
Projektieren	Projektieren
Démarrers-moteurs et courants assignés spéciaux ("Special Purpose Ratings") pour l'Amérique du Nord	<a href="http://www.moeller.net/binary/ver_techpapers/ver953en.pdf">http://www.moeller.net/binary/ver_techpapers/ver953en.pdf</a>
Adaptateurs pour jeux de barres ou le montage efficace des démarreurs-moteurs - maintenant disponibles pour l'Amérique du Nord -	<a href="http://www.moeller.net/binary/ver_techpapers/ver960en.pdf">http://www.moeller.net/binary/ver_techpapers/ver960en.pdf</a>
Interactions entre contacteurs de puissance et automates programmables	<a href="http://www.moeller.net/binary/ver_techpapers/ver957en.pdf">http://www.moeller.net/binary/ver_techpapers/ver957en.pdf</a>
Contacteurs auxiliaires mécaniques : conformité aux normes et sécurité de fonctionnement assurées dès la phase d'étude	<a href="http://www.moeller.net/binary/ver_techpapers/ver956en.pdf">http://www.moeller.net/binary/ver_techpapers/ver956en.pdf</a>
Appareillage pour installations d'éclairage	<a href="http://www.moeller.net/binary/ver_techpapers/ver955en.pdf">http://www.moeller.net/binary/ver_techpapers/ver955en.pdf</a>

Influence de la capacité des câbles de commande de grande longueur sur l'actionnement des contacteurs	<a href="http://www.moeller.net/binary/ver_techpapers/ver949en.pdf">http://www.moeller.net/binary/ver_techpapers/ver949en.pdf</a>
X-Start - Installations électriques sous le signe de l'économie de montage et de la fiabilité de câblage	<a href="http://www.moeller.net/binary/ver_techpapers/ver938en.pdf">http://www.moeller.net/binary/ver_techpapers/ver938en.pdf</a>
Contacteurs miroirs : la fiabilité des informations dans les fonctions de commande relatives à la sécurité	<a href="http://www.moeller.net/binary/ver_techpapers/ver944en.pdf">http://www.moeller.net/binary/ver_techpapers/ver944en.pdf</a>
X-Start - La nouvelle génération : un siècle d'existence pour les contacteurs Moeller et toujours des progrès !	<a href="http://www.moeller.net/binary/ver_techpapers/ver937en.pdf">http://www.moeller.net/binary/ver_techpapers/ver937en.pdf</a>
Appareillage pour installations de compensation de puissance réactive	<a href="http://www.moeller.net/binary/ver_techpapers/ver934en.pdf">http://www.moeller.net/binary/ver_techpapers/ver934en.pdf</a>