

HF-Performer TL5

HF-Performer 160 TL5C 220-240V 50/60Hz

Ballasts électroniques haute fréquence, compacts, carrés et légers

Données du produit

• Caractéristiques Générales

Nombre de lampes	1 piece
Puissance nom. ballast-lampe	60
Type de lampe	TL5C
Tension réseau	220-240 V
Fréquence réseau	50/60 Hz
Boîtier	S 103x67x30
Methode d' amorçage	Warm Start
Durée de vie (10% mortalité)	50000 hr
Classification Celma	A2

• Caractéristiques de fonctionnement

Réallumage automatique	Oui
Plage de tension en DC	176-276
Tension d'amorçage en DC	176-276 V
Déviat ion puissance constante	-2%/+2%
Courant d'appel	20 (max) A
Temps courant d'appel	0.17 ms
No. max. bal. sur disjon. B16A	28 x
Courant de fuite terre	0.5 mA
Plage de tension admissible AC	-10%/+10%
Plage de tens. pr perf=100% AC	-8%/+6%
Protection surtension 320 VCA	48 hr

Protection surtension 350 VCA	2 hr
Fact.puiss. à 100% sortie puis	0.98 -
Pertes puissance ballast	4.0 W
Facteur de crete	1.7 (max) -
Temps d' amorçage	1.6 (max) s
Fréquence fonction- nement	48 kHz
Niveau de bruit	Inaudible

• Caractéristiques de câblage

Cap. câbles sortie vers terre	60 pF
Cap. câbles sortie vers neutre	120 pF
Type conn. bornes entrée	Insert
Type conn. bornes sortie	Insert
Filetage	11.0 mm
Luminaire Maître/ Esclav	Pas d'application [Fonct.Maître/ Esclave non applicable]
Bornes entrée	0.75-1.50 mm ²
Bornes sortie	0.75-1.50 mm ²

• Caractéristiques de température

Tc durée de vie	70 C
T maximale boîtier	70 (max) C
Température ambiante	-20 (min), 60 (max) C

PHILIPS

sense and simplicity

HF-Performer TL5

• Dimensions en mm.

Longueur appareillage A1	103.0 mm
Distance orifice fixation L A2	93.5 mm
Largeur B1	67.0 mm
Distance orifice fixation L B2	57.5 mm
Hauteur C1	30.0 mm
Diamètre orifice fixation D1	4.5 mm

• Caractéristiques d'approbation

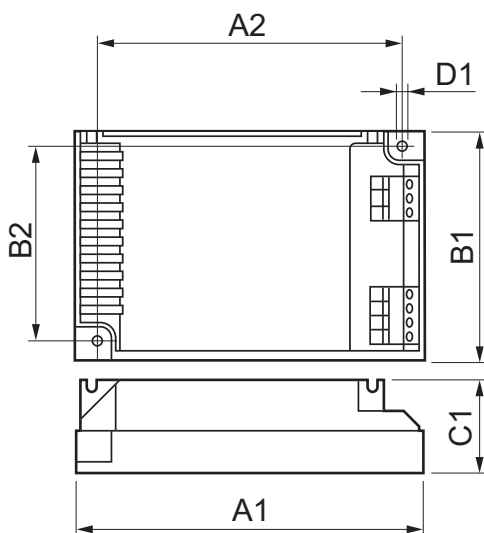
EMI 9kHz .. 30 MHz	EN 55015
RFI >30 MHz EN 55022 class A/B	EN 55022 level A [Level = Class]
Standard de sécurité	IEC 61347-2-3
Standard de performance	IEC 60929
Standard de qualité	ISO 9000:2000
Standard environnemental	ISO 14001
Harmoniques	IEC 61000-3-2

Immunité CEM	IEC 61547
Conditions vibrations	IEC 68-2-6 Fc
Test chocs	IEC 68-2-29 Eb
Humidité	EN 61347-2-3 clause 11
Approbation	ENEC / VDE-EMV
Déclaration CE	Oui
Marquage température	- [Not specified]
Standard de secours	IEC 60598-2-22

• Données produit

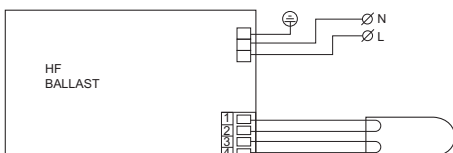
Code commercial	927781 30
Code produit EOC	871150092778130
Nom produit	HF-P 160 TL5C 220-240V 50/60Hz
Désignation	HF-P 160 TL5C 220-240V 50/60Hz
Pièces par pack	1
Config. Emballage	36
Packs par carton	36
Code barre produit	8711500927781
Code barre carton regroup.	8711500927798
Code usine	913700163991
Poids net unitaire	0.155 kg

Schéma dimensionnel



HF-Performer 160 TL5C 220-240V 50/60Hz

Product	A1 (Norm)	A2 (Norm)	B1 (Norm)	B2 (Norm)	C1 (Norm)	D1 (Norm)
HF-P 160 TL5C 220-240V 50/60Hz	103.0	93.5	67.0	57.5	30.0	4.5



© 2013 Koninklijke Philips Electronics N.V.
Tous droits réservés.

Les données sont sujettes à changement sans préavis. Les noms et marques sont la propriété de Koninklijke Philips Electronics N.V. ou de leurs ayants droits respectifs.

www.philips.com/lighting

2013, avril 25
Les données sont sujettes à changement