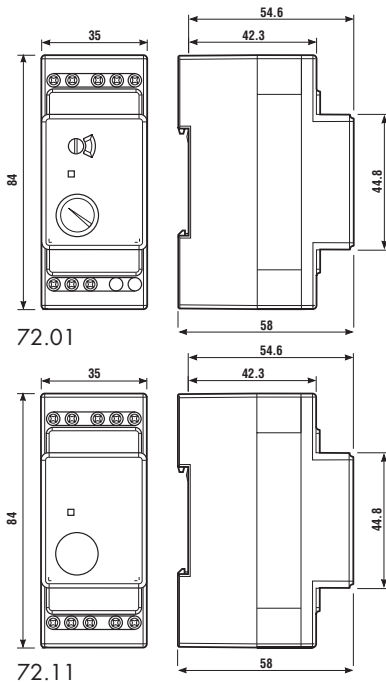


- Relais de contrôle de niveaux pour liquides conducteurs
- Fonctions vidange et remplissage
- Sensibilité réglable (72.01) ou fixe (72.11)
- Indicateur LED
- Double isolation (6kV - 1.2/50 µs) entre:
 - Alimentation et contacts
 - Electrodes et alimentation
 - Contacts et électrodes
- Montage rail 35 mm
- Contrôle d'un seul niveau ou de deux niveaux Min/Max



| | 72.01 | 72.11 |
|--|--|--|
| | | |
| | <ul style="list-style-type: none"> - Sensibilité réglable (5...150)kΩ - Double temporisation (0.5s ou 7s) sélectionnable suivant la fonction choisie sur le sélecteur - Fonctions vidange ou remplissage sélectionnable à partir du sélecteur | <ul style="list-style-type: none"> - Sensibilité fixe: 150 kΩ - Temporisation fixe: 1s - Fonctions vidange et remplissage sélectionnables par pontage extérieur |
| | | |
| | <p>FL = Remplissage - Tempo retard 7s FS = Remplissage - Tempo retard 0.5s ES = Vidange - Tempo retard 0.5s EL = Vidange - Tempo retard 7s</p> | |
| Caractéristiques des contacts | | |
| Configuration des contacts | 1 inverseur | 1 inverseur |
| Courant nominal/Courant maximum instantané A | 16/30 | 16/30 |
| Tension nominale/Tension max. commutable V AC | 250/400 | 250/400 |
| Charge nominale en AC1 VA | 4000 | 4000 |
| Charge nominale en AC15 (230 V AC) VA | 750 | 750 |
| Puissance moteur monophasé (230 V AC) kW | 0.55 | 0.55 |
| Pouvoir de coupure en DC1: 30/110/220 V A | 16/0.3/0.12 | 16/0.3/0.12 |
| Charge mini commutable mW(V/mA) | 500 (10/5) | 500 (10/5) |
| Matériau des contacts standards | AgCdO | AgCdO |
| Caractéristiques de l'alimentation | | |
| Tension nominale (U _N) V AC (50/60 Hz)/DC | 24 | 24 |
| AC | 110...125 – 230...240 | 110...125 – 230...240 |
| Puissance nominale AC/DC VA (50 Hz)/W | 2.5/1.5 | 2.5/1.5 |
| Plage d'utilisation AC | (0.8...1.1)U _N | (0.8...1.1)U _N |
| DC | (0.8...1.1)U _N | (0.8...1.1)U _N |
| Caractéristiques générales | | |
| Durée de vie électrique en AC1 cycles | 100 · 10 ³ | 100 · 10 ³ |
| Tension sonde V AC | 4 | 4 |
| Courant sonde mA | 0.2 | 0.2 |
| Temporisations s | 0.5 - 7 (sélectionnable) | 1 |
| Sensibilité maximale kΩ | 5...150 (réglable) | 150 (fixe) |
| Isolement entre alimentation/contacte/sonde (1.2/50 µs) kV | 6 | 6 |
| Température ambiante °C | -20...+60 | -20...+60 |
| Catégorie de protection | IP20 | IP20 |
| Homologations (suivant les types): | | CE |

CODIFICATION

Exemple: série 72 relais de contrôle de niveau, avec sensibilité réglable (5...150)k Ω , tension d'alimentation (230...240)V AC.

| | | | | | | | | | | | | | | | | |
|---|----------|----------|----------|----------|----------|----------|----------|----------|----------|----------|----------|----------|----------|-------------------------------|----------|----------|
| | 7 | 2 | . | 0 | 1 | . | 8 | . | 2 | 4 | 0 | . | 0 | 0 | 0 | 0 |
| Série | | | | | | | | | | | | | | Tension d'alimentation | | |
| Type | | | | | | | | | | | | | | 024 = 24 V AC/DC | | |
| 0 = Sensibilité réglable (1...150)k Ω montage sur barre 35 mm | | | | | | | | | | | | | | 125 = (110...125)V AC | | |
| 1 = Sensibilité fixe (150 k Ω) montage sur barre 35 mm | | | | | | | | | | | | | | 240 = (230...240)V AC | | |
| Nb. contacts | | | | | | | | | | | | | | Type d'alimentation | | |
| 1 = 1 inverseur | | | | | | | | | | | | | | 0 = AC (50/60 Hz)/DC | | |
| | | | | | | | | | | | | | | 8 = AC (50/60 Hz) | | |

CARACTERISTIQUES GENERALES

CARACTERISTIQUES CEM


| TYPE D'ESSAI | NORMES DE REFERENCE |
|---|------------------------------|
| Décharge électrostatique | - au contact - dans l'air |
| Champ électromagnétique par radiofréquence (80 \pm 1000)MHz | |
| Transitoires rapides (burst) (5-50 ns, 5 kHz) sur les terminaux d'alimentation | |
| Pic de tension (1.2/50 μ s) sur les terminaux d'alimentation | |
| Perturbation par radiofréquences de mode commun (0.15 \pm 80)MHz sur les terminaux d'alimentation | |
| Emissions conduites et radiantes | |

ISOLEMENT

| Isolément | RIGIDITE DIELECTRIQUE | IMPULSION (1.2/50 μ s) |
|--|-----------------------|----------------------------|
| - entre alimentation et contacts | 4000 V AC | 6 kV |
| - entre sondes, Z1-Z2 et alimentation* | 4000 V AC | 6 kV |
| - entre contacts et sondes | 4000 V AC | 6 kV |
| - entre contacts ouverts | 1000 V AC | 1.5 kV |

*Sur les types 72.x1.0.024.0000 (en 24 V AC/DC) il n'existe pas d'isolation entre les sondes et l'alimentation.

AUTRES DONNEES

| | | | | |
|---|---------------------|-----------------------------|--------------|-------------|
| Courant absorbé sur Z1 et Z2 | mA | < 1 | | |
| Puissance dissipée dans l'ambiance | - à vide | W | 1.5 | |
| | - à charge nominale | W | 3.2 | |
| Capacité de connexion des bornes | | fil rigide | fil flexible | |
| | | mm ² | 1x6 / 2x4 | 1x4 / 2x2.5 |
| | | AWG | 1x10 / 2x12 | 1x12 / 2x14 |
|  Couple de serrage | Nm | 0.8 | | |
| Longueur maximale de câble | m | 200 (capacité de 100 nF/km) | | |

FONCTIONS

| | LED | Alimentation | Contact de sortie NO | Contact | |
|-----------------------------------|-----|--------------|------------------------------------|---------|---------|
| | | | | Ouvert | Fermé |
| U = Tension d'alimentation | | Non présente | Ouvert | 11 - 14 | 11 - 12 |
| B1 = Sonde niveau maxi | | Présente | Ouvert | 11 - 14 | 11 - 12 |
| B2 = Sonde niveau mini | | Présente | Ouvert (Temporisation en cours) | 11 - 14 | 11 - 12 |
| B3 = Commun | | Présente | Fermé | 11 - 12 | 11 - 14 |

Fonction et Temporisation retard

| Type 72.01 | Type 72.11 |
|--|---|
| FL = Contrôle de niveau en Remplissage, retard (7 sec). FS = Contrôle de niveau en Remplissage, retard (0.5 sec). ES = Contrôle de niveau en Vidange, retard (0.5 sec). EL = Contrôle de niveau en Vidange, retard (7 sec). | F = Contrôle de niveau en Remplissage Z1-Z2 ouvert. Retard fixe de 1 sec. E = Contrôle de niveau en Vidange, pontage de Z1-Z2. Retard fixe de 1 sec. |

FONCTION REMPLISSAGE

Schéma de raccordement:

Exemple avec 3 sondes

Type 72.01

U = 24 V DC/AC 50/60 Hz o
(110...125) V AC 50/60 Hz o
(230...240) V AC 50/60 Hz

R = (5...150) kΩ

Type 72.11

F = Remplissage

T = 1 s
R = 150 kΩ

Contrôle de remplissage
entre niveaux Min. et Max.

Le niveau du liquide sera maintenu entre les sondes de niveau Mini et Maxi, B2 et B1.

Fermeture du contact:
le contact se ferme :
- à l'alimentation, si le liquide se trouve sous B1 (après la fin de la temporisation retard T).
- pendant le fonctionnement normal, si le niveau du liquide descend au-dessous B2 (après la fin de la temporisation retard T).

Ouverture du contact:
le contact s'ouvre:
- quand le liquide atteint la sonde B1 (après la fin de la temporisation retard T).
- à la coupure de l'alimentation (immédiatement)

72

Exemple avec 2 sondes

Type 72.01

U = 24 V DC/AC 50/60 Hz o
(110...125) V AC 50/60 Hz o
(230...240) V AC 50/60 Hz

R = (5...150) kΩ

Type 72.11

F = Remplissage

T = 1 s
R = 150 kΩ

Contrôle de Remplissage
d'un niveau B1 uniquement.
Le niveau de liquide sera maintenu autour du niveau de la sonde B1.

Fermeture du contact:
le contact se ferme:
- à l'alimentation, si le liquide se trouve sous B1 (après la fin de la temporisation retard T).
- pendant le fonctionnement normal, si le niveau du liquide descend au-dessous B1 (après la fin de la temporisation retard T).

Ouverture du contact:
le contact s'ouvre:
- quand le liquide atteint la sonde B1 (après la fin de la temporisation retard T).
- à la coupure de l'alimentation (immédiatement)

FONCTION VIDANGE

Schéma de raccordement:

Exemple avec 3 sondes

| | | |
|---|--|---|
| <p>Type 72.01</p> <p>U = 24 V DC/AC 50/60 Hz o (110...125) V AC 50/60 Hz o (230...240) V AC 50/60 Hz</p> <p>R = (5...150) kΩ</p> <p>Type 72.11</p> <p>E = Vidange</p> <p>T = 1 s R = 150 kΩ</p> | | <p>Contrôle de Vidange entre niveaux Min. et Max. Le niveau du liquide sera maintenu entre les sondes de niveau Mini et Maxi, B2 et B1.</p> <p>Fermeture du contact: le contact se ferme : - à l'alimentation, si le liquide se trouve au-dessus de B2 (après la fin de la temporisation retard T). - pendant le fonctionnement normal, si le niveau du liquide atteint le niveau B1 (après la fin de la temporisation retard T).</p> <p>Ouverture du contact: le contact s'ouvre : - quand le liquide descend sous le niveau de la sonde B2 (après la fin de la temporisation retard T). - à la coupure de l'alimentation (immédiatement)</p> |
|---|--|---|

Exemple avec 2 sondes

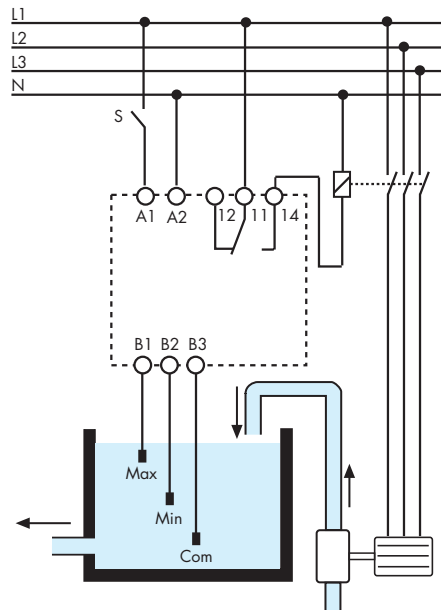
| | | |
|---|--|---|
| <p>Type 72.01</p> <p>U = 24 V DC/AC 50/60 Hz o (110...125) V AC 50/60 Hz o (230...240) V AC 50/60 Hz</p> <p>R = (5...150) kΩ</p> <p>Type 72.11</p> <p>E = Vidange</p> <p>T = 1 s R = 150 kΩ</p> | | <p>Contrôle Vidange d'un niveau B1 uniquement. Le niveau de liquide sera maintenu autour du niveau de la sonde B1</p> <p>Fermeture du contact: le contact se ferme : - à l'alimentation, si le liquide se trouve au-dessus de B1 (après la fin de la temporisation retard T). - pendant le fonctionnement normal, si le niveau du liquide atteint le niveau B1 (après la fin de la temporisation retard T).</p> <p>Ouverture du contact: le contact s'ouvre : - quand le liquide descend sous le niveau de la sonde B1 (après la fin de la temporisation retard T). - à la coupure de l'alimentation (immédiatement)</p> |
|---|--|---|

72

APPLICATIONS

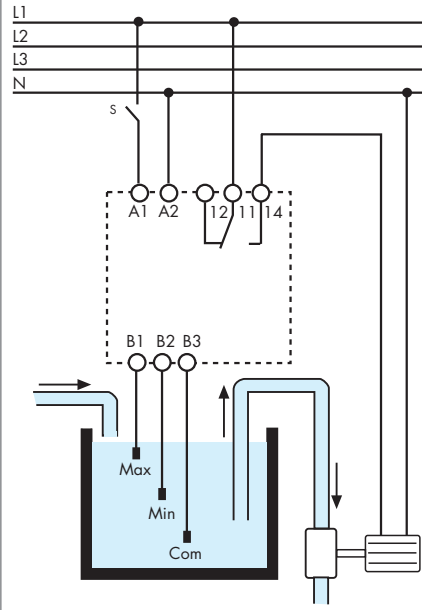
REPLISSAGE

Exemple avec trois sondes, contacteur raccordé au contact.



VIDANGE

Exemple avec trois sondes, moteur de pompe directement raccordé au contact.



Le fonctionnement du relais de contrôle de niveau Série 72 est basé sur l'évaluation de la résistance du liquide au moyen de trois sondes: une considérée comme "commune": B3 dans la position la plus basse, et deux autres pour les niveaux "Maxi" et "Mini" (B2 et B1). Un réservoir métallique peut remplacer la sonde B3. Il est nécessaire de faire attention au type de liquide:

LIQUIDES ACCEPTES

- Eau potable
- Eau de puit
- Eau de pluie
- Eau de mer
- Liquides avec un faible pourcentage d'alcool
- Vin
- Lait, Bière, Café
- Purin
- Engrais liquides

LIQUIDES NON ACCEPTES

- Eau déminéralisée
- Carburants
- Huile
- Liquides avec un fort pourcentage d'alcool
- Gaz liquides
- Paraffine
- Glycol d'éthylène
- Vernis

ACCESSOIRES



072.01.06

Sonde avec câble pour liquides conductifs. Utilisée pour le contrôle de niveau de liquide dans les puits et réservoirs à pression atmosphérique. Réalisé entièrement avec des matériaux qualité alimentaire (conformément à la Directive Européenne 2002/72 et au code FDA paragraphe 21 partie 177). Commander le nombre adapté d'électrodes - en supplément du relais.

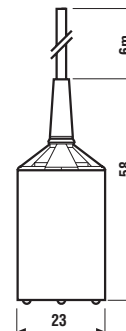
Longueur du câble: 6 mètres (1.5 mm²)

072.01.06

Longueur du câble: 15 mètres (1.5 mm²)

072.01.15

- Température max du liquide: +100°C

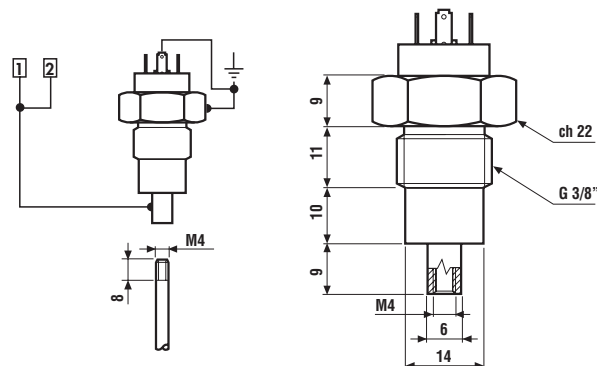


072.51

Porte-électrodes bipolaire, une borne est prévue pour l'électrode et l'autre pour la masse raccordée directement au support fileté en acier. Il est prévu avec un embout fileté G3/8" pour réservoirs métalliques. (Electrode non fournie). Commander le nombre adapté de porte-électrode - en supplément du relais.

072.51

- Température max du liquide: +100°C
 - Pression maximale du réservoir: 12 bar
 - Serre câble: $\varnothing \geq 6$ mm



72

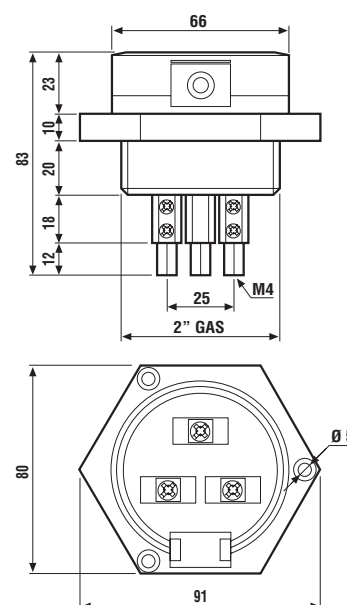


072.53

Porte-électrodes tripolaire.

Commander le nombre adapté de porte-électrodes - en supplément du relais. (électrodes non comprises) 072.53

- Température max du liquide: + 130 °C



TERMINOLOGIE ET NOTES SUR LES APPLICATIONS

Applications.

La principale application de ce relais est le contrôle de niveau de liquides conducteurs. L'utilisation des sélecteurs permet le choix entre les fonctions de remplissage ou de vidange, en utilisant dans les deux cas "la logique positive".

Le contrôle peut s'effectuer sur un seul niveau en utilisant 2 sondes ou sur deux niveaux, minimum et maximum, en utilisant 3 sondes. De plus, le type 72.01, permet, du fait de sa sensibilité réglable, de contrôler la conductivité du liquide.

Sécurité à logique positive.

La série 72 peut être utilisée pour commander des pompes électriques raccordées sur le contact normalement ouvert (NO), aussi bien pour la fonction Remplissage que Vidange. La chute éventuelle de l'alimentation sur le relais interrompt la fonction en cours. Cette caractéristique est en général considérée comme un élément de sécurité.

Trop plein du réservoir de remplissage.

Le niveau "trop plein" du réservoir étant à éviter, les éléments importants à prendre en compte sont: La puissance de la pompe, la capacité du réservoir, la position des sondes et la temporisation sélectionnée. Une temporisation minimale évite le "trop plein" mais augmente le nombre de démarrages de la pompe.

Prévenir le fonctionnement à sec de la pompe en fonctionnement vidange.

Il faut éviter le fonctionnement à sec de la pompe. Les éléments à rendre en compte sont identiques à ceux du cas "trop plein". Une temporisation minimale réduit le risque de fonctionnement à sec mais augmente le nombre de démarrages de la pompe.

Temporisation retard.

En applications résidentielles et petites applications industrielles, il est recommandé d'utiliser une temporisation retard courte si les réservoirs sont de faibles capacités et si les variations de niveau sont rapides. Pour les applications avec des réservoirs de grandes dimensions, il est conseillé d'utiliser, pour éviter des commutations fréquentes, le type 72.01 avec une temporisation de 7 secondes.

A noter que de faibles temporisations permettent un contrôle plus près du niveau désiré, mais au prix d'un nombre de commutations du relais plus important.

Vie électrique du contact de sortie.

La vie électrique du contact sera d'autant plus importante que la distance entre les sondes des niveaux minimum et maximum sera grande (installation avec 3 sondes). Une distance plus faible ou le contrôle d'un seul niveau (installation avec 2 sondes), conduira à une fréquence de commutation plus grande et par conséquent à une réduction de la durée de vie électrique. De même, une temporisation retard longue augmentera la vie électrique et une temporisation courte la diminuera.

Commande de la pompe.

A partir du contact du relais, il est possible de commander directement une pompe avec moteur monophasé ($P_{max.} = 0,55kW-230VAC$). Si l'installation requiert une fréquence de travail élevée, il est conseillé d'utiliser un relais de puissance ou un contacteur pour la commande de la pompe. Pour la commande des moteurs monophasés de puissance élevée et pour les moteurs triphasés, il est recommandé d'utiliser un contacteur.

Longueur du câble et raccordement des sondes.

Normalement on utilise 2 sondes pour le contrôle d'un niveau seul, ou 3 sondes pour le contrôle de deux niveaux Mini et Maxi. Si le réservoir est en matériau conducteur, il est possible de l'utiliser comme commun. Il est alors raccordé en B3.

La longueur maximale du câble entre les sondes et le relais est de 200m, avec une capacité inférieure ou égale à 100nF/km.

Si on doit contrôler deux niveaux différents, on peut mettre deux relais de contrôle dans le même réservoir.

Nota: il est possible de réaliser une liaison directe (en utilisant un contact) entre B1-B3 et B2-B3 sans utiliser les sondes, dans ce cas, il ne sera plus possible de régler la sensibilité.

Choix des sondes.

Le choix des sondes dépend du liquide à contrôler. Les sondes Type 072.01.06 et 072.51 conviennent pour la plus grande partie des applications, mais parfois, les liquides sont corrosifs et il est nécessaire d'utiliser des sondes spéciales. Celles-ci peuvent également être utilisées avec les 72.01 et 72.11.

Installation.

Suivre les opérations suivantes pour l'utilisation correcte du relais:

72.01

Sélectionner la fonction "FS" (Remplissage avec retard de 0.5s) et afficher la sensibilité à 5 k Ω . S'assurer que les sondes sont immergées dans le liquide. Attendre que le contact du relais soit fermé. Ensuite, tourner lentement le sélecteur de la sensibilité vers la valeur de 150 k Ω jusqu'à ce que le contact du relais s'ouvre (LED rouge clignotante lentement). Si le contact du relais ne s'ouvre pas, contrôler que les sondes soient bien immergées dans le liquide, ou que le liquide n'ait pas une résistance trop élevée ou que les sondes ne soient pas trop éloignées l'une de l'autre. Enfin, sélectionner la fonction Remplissage ou Vidange et vérifier que le relais fonctionne comme prévu.

72.11

Sélectionner la fonction Remplissage (bornes Z1 et Z2 ouvertes). S'assurer que toutes les sondes sont immergées dans le liquide, la sonde B3 étant déconnectée: le contact du relais devra être fermé. Raccorder la sonde B3, le contact de sortie du relais devra s'ouvrir (LED rouge clignotante lentement).

Si le contact du relais ne s'ouvre pas, contrôler que les sondes soient bien immergées dans le liquide, ou que le liquide n'ait pas une résistance trop élevée ou que les sondes ne soient pas trop éloignées l'une de l'autre. Enfin, sélectionner la fonction Remplissage ou Vidange et vérifier que le relais fonctionne comme prévu.

