

- Largeur un module, 17.4mm
- Bouton poussoir de test et indicateur mécanique
- 6 séquences disponibles
- Bobine AC ou DC
- Plaque d'identification
- Possibilité de commande par boutons poussoirs lumineux
- Montage sur rail 35 mm (EN 50022)

	20.21	20.22, 24, 26, 28	20.23
	- 1 contact NO - Montage sur rail 35 mm (EN 50022)	- 2 contacts NO - Montage sur rail 35 mm (EN 50022)	- 1 contact NO + 1 contact NC - Montage sur rail 35 mm (EN 50022)
Caractéristiques des contacts			
Configuration des contacts	1 NO	2 NO	1 NC + 1 NO
Courant nom./Courant max. instantané A	16/30	16/30	16/30
Tension nom./Tension max. commutable V AC	250/400	250/400	250/400
Charge nominale AC1 VA	4000	4000	4000
Charge nominale AC15 (230 V AC) VA	750	750	750
Charge lampes: incandescentes (230 V) W	2000	2000	2000
fluorescentes compensées (230 V) W	750	750	750
fluorescentes non compensées (230 V) W	1000	1000	1000
halogènes (230 V) W	2000	2000	2000
Charge mini commutable mW (V/mA)	1000 (10/10)	1000 (10/10)	1000 (10/10)
Matériau contacts standard	AgNi	AgNi	AgNi
Caractéristiques de la bobine			
Tension d'alimentation V AC (50/60 Hz)	8 - 12 - 24 - 48 - 110 - 120 - 230 - 240		
nominale (U _N) V DC	12 - 24 - 48 - 110	12 - 24 - 48 - 110	12 - 24 - 48 - 110
Puissance nominale AC/DC VA (50 Hz)/W	6.5/5	6.5/5	6.5/5
Plage d'utilisation AC	(0.85...1.1)U _N (50 Hz)/(0.9...1.1)U _N (60 Hz)		
DC	(0.9...1.1)U _N	(0.9...1.1)U _N	(0.9...1.1)U _N
Caractéristiques générales			
Durée de vie mécanique cycles	300 · 10 ³	300 · 10 ³	300 · 10 ³
Durée de vie électrique à charge nominale en AC1 cycles	100 · 10 ³	100 · 10 ³	100 · 10 ³
Durée min./max. de l'impulsion de commande	0.1s/1h (suivant EN 60669)	0.1s/1h (suivant EN 60669)	0.1s/1h (suivant EN 60669)
Isolement: bobine - contacts (1.2/50µs) kV	4	4	4
Température ambiante °C	-40...+40	-40...+40	-40...+40
Degré de protection	IP 20	IP 20	IP 20
Homologations (suivant les types):			

CODIFICATION

Exemple: série 20, fixation rail 35 mm (EN 50022), interrupteur bipolaire, 2 NO - 16 A, alimentation 12 V DC, matériau contacts AgSnO₂.

	2	0	.	2	.	2	.	9	.	0	1	2	.	4	0	0	0
Série																	
Type																	
2 = Fixation sur rail 35 mm (EN 50022)																	
Nb. de contacts																	
1 = Interrupteur unipolaire 1 NO																	
2 = Interrupteur bipolaire 2 NO																	
3 = Inverseur 1 NC + 1 NO																	
4 = Commutateur 4 séquences 2 NO																	
6 = Commutateur 3 séquences 2 NO																	
8 = Inverseur 4 séquences 2 NO																	
Matériau contacts																	
0 = AgNi standard																	
4 = AgSnO ₂																	
Tension nominale bobine																	
Voir caractéristiques de la bobine																	
Versión bobine																	
8 = AC (50/60 Hz)																	
9 = DC																	

CARACTERISTIQUES GENERALES

ISOLEMENT

Rigidité diélectrique			
- entre bobine et contacts	V AC	3500	
- entre contacts ouverts	V AC	2000	
- entre contacts adjacents	V AC	2000	

AUTRES DONNEES

20.21, 20.23, 20.28

20.22, 20.24, 20.26

Puissance dissipée dans l'ambiance					
- à charge nominale et bobine désexcitée	W	1.3		2.6	
Capacité de connexion des bornes		BORNES BOBINE		BORNES CONTACT	
		fil rigide	fil flexible	fil rigide	fil flexible
	mm ²	1x4 / 2x2.5	1x2.5 / 2x2.5	1x6 / 2x4	1x4 / 2x2.5
	AWG	1x12 / 2x14	1x14 / 2x14	1x10 / 2x12	1x12 / 2x14
Couple de serrage	Nm	0.8		0.8	

Dans le cas où la bobine est alimentée pendant une période de temps prolongée, il est nécessaire de garantir une ventilation des relais, par exemple en laissant un espace de 9 mm entre chaque appareil.

CARACTERISTIQUES DE LA BOBINE

DONNEES VERSION DC

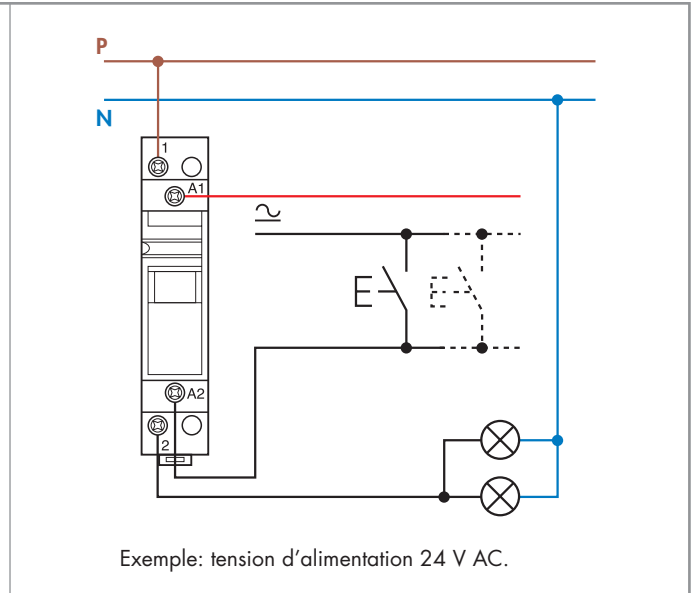
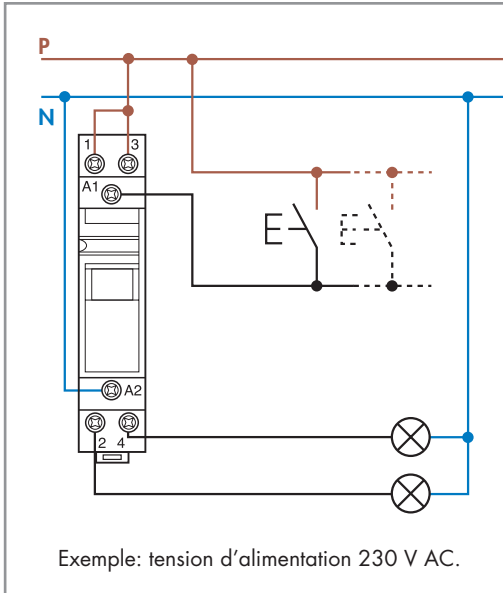
Tension nominale U _N	Code bobine	Plage de fonctionnement		Résistance R	Absorption I à U _N
		U _{min}	U _{max}		
V		V	V	Ω	mA
12	9.012	10.8	13.2	27	440
24	9.024	21.6	26.4	105	230
48	9.048	43.2	52.8	440	110
110	9.110	99	121	2330	47

DONNEES VERSION AC

Tension nominale U _N	Code bobine	Plage de fonctionnement		Résistance R	Absorption I à U _N (50 Hz)
		U _{min}	U _{max}		
V		V	V	Ω	mA
8	8.008	6.8	8.8	4	800
12	8.012	10.2	13.2	7.5	550
24	8.024	20.4	26.4	27	275
48	8.048	40.8	52.8	106	150
110	8.110	93.5	121	590	64
120	8.120	102	132	680	54
230	8.230	195.5	253	2500	28
240	8.240	204	264	2700	27.5

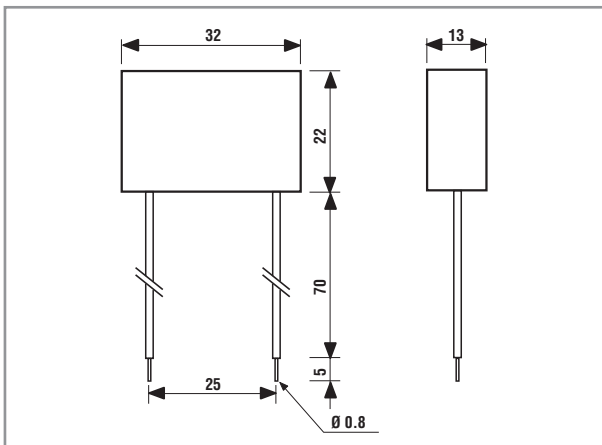
Type	Nombre opérations	SEQUENCES			
		1	2	3	4
20.21	2				
20.22	2				
20.23	2				
20.24	4				
20.26	3				
20.28	4				

SCHEMAS DE RACCORDEMENT

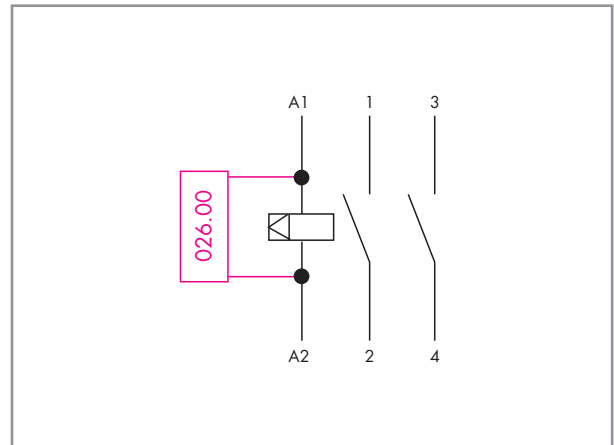


ACCESSOIRES

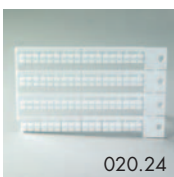
MODULE POUR POUSSOIRS LUMINEUX



Type 026.00
Version hermétique avec sortie fils souples et isolés de longueur 7.5 cm.



Exemple de diagramme de connexion pour le type 026.00
En cas d'utilisation des relais série 20 avec boutons poussoirs lumineux, il est nécessaire de monter un module en parallèle à la bobine du relais (jusqu'à 15 boutons poussoirs de 1 mA max 230 V).



Plaque d'étiquettes d'identification (nr. 24 unités): 9x17mm 020.24

