

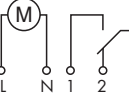
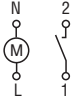
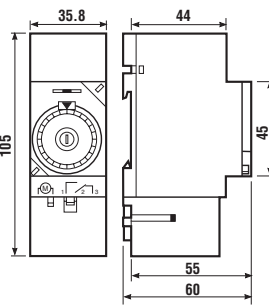
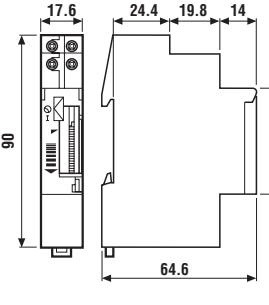



- Types disponibles:
  - type 12.01/11 – interrupteur horaire électromécanique journalier
  - type 12.21/22/71 – interrupteur horaire digital hebdomadaire
- Largeur 17.5 mm (type 12.11/71)
- Montage sur rail 35 mm (EN 50022)
- Programmation sans alimentation (types 12.21/22/71)
- Fonction impulsion fixe (1...59)s (types 12.21/22/71)
- Sauvegarde automatique des données (types 12.21/22/71)

	12.01	12.11
		
	- Electromécanique/ journalier - 1 contact inverseur - Montage sur rail 35 mm	- Electromécanique/ journalier - 1 NO - Montage sur rail 35 mm
		
		
<b>Caractéristiques des contacts</b>		
Configuration des contacts	1 inverseur	1 NO
Courant nom./Courant max. instantané A	16/—	16/30
Tension nom./Tension max. commutable V AC	250/—	250/—
Charge nominale AC1 VA	4000	4000
Charge nominale AC15 (230 V AC) VA	750	420
Charge lampes: incandescentes (230 V) W	2000 (contact NO)	2000
fluorescentes compensées (230 V) W	750 (contact NO)	750
fluorescentes non compensées (230 V) W	1000 (contact NO)	1000
halogènes (230 V) W	2000 (contact NO)	2000
Charge mini commutable mW (V/mA)	1000 (10/10)	1000 (10/10)
Matériau contacts standard	AgCdO	AgCdO
<b>Caractéristiques de l'alimentation</b>		
Tension d'alimentation V AC (50/60 Hz)	230	230
nominale (U <sub>N</sub> ) V DC	—	—
Puissance nominale AC/DC VA (50 Hz)/W	2/—	2/—
Plage d'utilisation AC (50 Hz)	(0.85...1.1)U <sub>N</sub>	(0.85...1.1)U <sub>N</sub>
DC	—	—
<b>Caractéristiques générales</b>		
Durée de vie électrique à charge nominale AC1 cycles	50 · 10 <sup>3</sup>	50 · 10 <sup>3</sup>
Type de programmation	journalier	journalier
Pas de programmes	48	96
Intervalle min. de programmation min	30	15
Précision s/jour	1.5	1.5
Température ambiante °C	-5...+55	-5...+55
Degré de protection	IP 20	IP 20
<b>Homologations</b> (suivant les types):	 GOST	

- Types disponibles:
  - type 12.01/11 – interrupteur horaire électromécanique journalier
  - type 12.21/22/71 – interrupteur horaire digital hebdomadaire
- Largeur 17.5 mm (type 12.11/71)
- Montage sur rail 35 mm (EN 50022)
- Programmation sans alimentation (types 12.21/22/71)
- Fonction impulsion fixe (1...59)s (types 12.21/22/71)
- Sauvegarde automatique des données (types 12.21/22/71)

	12.21	12.22	12.71
	- Digital/hebdomadaire - 1 contact inverseur - Montage sur rail 35 mm	- Digital/hebdomadaire - 2 contacts inverseurs - Montage sur rail 35 mm	- Digital/hebdomadaire - 1 contact inverseur - Montage sur rail 35 mm
<b>Caractéristiques des contacts</b>			
Configuration des contacts	1 inverseur	2 inverseurs	1 inverseur
Courant nom./Courant max. instantané A	16/30	16/30	16/30
Tension nom./Tension max. commutable V AC	250/—	250/—	250/—
Charge nominale AC1 VA	4000	4000	4000
Charge nominale AC15 (230 V AC) VA	750	750	420
Charge lampes: incandescentes (230 V) W	2000 (contact NO)	2000 (contact NO)	2000 (contact NO)
fluorescentes compensées (230 V) W	420 (contact NO)	420 (contact NO)	750 (contact NO)
fluorescentes non compensées (230 V) W	1000 (contact NO)	1000 (contact NO)	1000 (contact NO)
halogènes (230 V) W	2000 (contact NO)	2000 (contact NO)	2000 (contact NO)
Charge mini commutable mW (V/mA)	1000 (10/10)	1000 (10/10)	1000 (10/10)
Matériau contacts standard	AgCdO	AgCdO	AgCdO
<b>Caractéristiques de l'alimentation</b>			
Tension d'alimentation V AC (50/60 Hz)	24	230	230
nominale (U <sub>N</sub> ) V DC	24	—	—
Puissance nominale AC/DC VA (50 Hz)/W	1.4/1.4	2/—	2/—
Plage d'utilisation AC (50 Hz)	(0.9...1.1)U <sub>N</sub>	(0.85...1.1)U <sub>N</sub>	(0.85...1.1)U <sub>N</sub>
DC	(0.9...1.1)U <sub>N</sub>	—	—
<b>Caractéristiques générales</b>			
Durée de vie électrique à charge nominale AC1 cycles	50 · 10 <sup>3</sup>	50 · 10 <sup>3</sup>	50 · 10 <sup>3</sup>
Type de programmation	hebdomadaire	hebdomadaire	hebdomadaire
Pas de programmes	30	30	30
Intervalle min. de programmation min	1	1	1
Précision s/jour	1.5	1.5	1.5
Température ambiante °C	-5...+55	-10...+55	-5...+55
Degré de protection	IP 20	IP 20	IP 20
<b>Homologations</b> (suivant les types):	GOST		

## CODIFICATION

Exemple: série 12, interrupteur horaire électromécanique, 1 inverseur - 16 A, alimentation 230 V AC.

**1 2 . 0 1 . 8 . 2 3 0 . 0 0 0 0**

**Série**

**Type**

0 = Journalier, largeur 35.8 mm  
1 = Journalier, largeur 17.5 mm  
2 = Hebdomadaire, largeur 35.8 mm  
7 = Hebdomadaire, largeur 17.5 mm

**Nb. contacts**

1 = 1 inverseur, 16 A  
2 = 2 inverseurs, 16 A (seulement pour 12.22)

**Variantes**

0 = Avec reserve de charge  
1 = Sans reserve de charge (seulement pour type 12.11)

**Tension d'alimentation**

024 = 24 V AC/DC  
230 = 230 V

**Type d'alimentation**

0 = AC (50/60 Hz)/DC (seulement pour type 12.21.0.024)  
8 = AC (50/60 Hz)

## CARACTERISTIQUES GENERALES

### ISOLEMENT

12.01, 12.11

12.21/12.22/12.71

Rigidité diélectrique - entre contacts ouverts	V	1000	1000
---	---	------	------

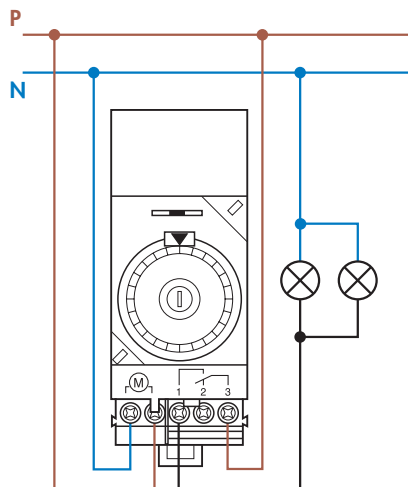
### AUTRES DONNEES

12.01, 12.11

12.21/12.22/12.71

Reserve de charge	70 h après 80 h d'alimentation		6 ans après la 1 <sup>ère</sup> mise en service		
Puissance dissipée dans l'ambiance - à vide	W	1.5	2		
	W	2.5	3 (1 inverseur)	4 (2 inverseurs)	
Capacité de connexion des bornes		fil rigide	fil flexible	fil rigide	fil flexible
	mm <sup>2</sup>	1x6 / 2x4	1x6 / 2x2.5	1x6 / 2x4	1x6 / 2x2.5
	AWG	1x10 / 2x12	1x10 / 2x14	1x10 / 2x12	1x10 / 2x14
Couple de serrage	Nm	1.2	1.2		

## SCHEMAS DE RACCORDEMENT



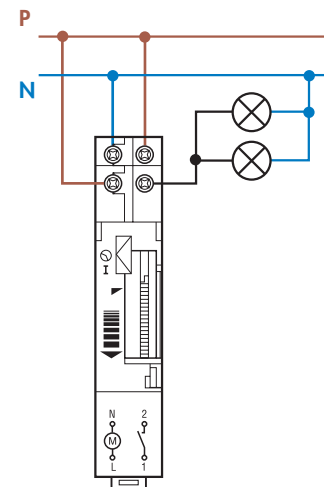
### Type 12.01

SELECTEUR:

Mise hors service - en permanence OFF (⊖)

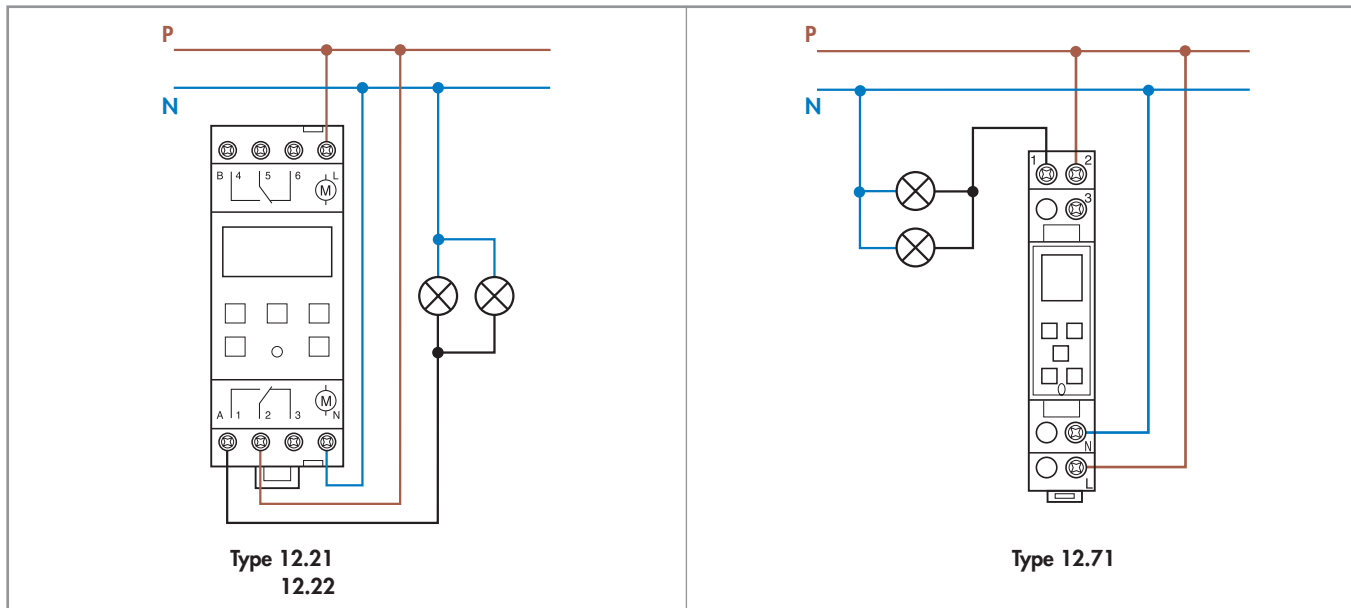
Automatique (AUTO)

Marche forcée - en permanence ON - (I)



### Type 12.11

## SCHEMAS DE RACCORDEMENT



## ACCESSOIRES



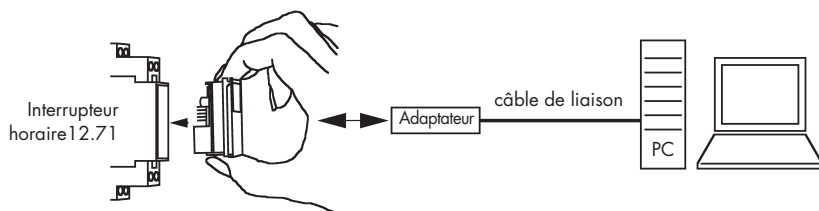
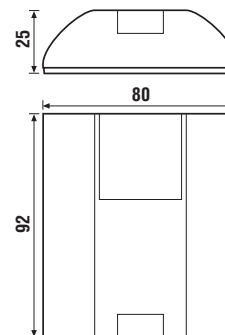
012.00

**Module de programmation avec PC** pour type 12.71

012.00

Contenu: adaptateur, câble de liaison et logiciel

- Alimentation: interface en série avec le PC
- Consommation: <10mA
- Température ambiante: (-5...+35)°C
- Protection: IP 00

**INSTALLATION DU LOGICIEL SUR LE PC**

- Placer le CD dans le lecteur CD
- L'installation démarre
- Suivre les instructions données sur l'écran
- Sélectionner la langue et COM1...COM4 dans "setting menu".