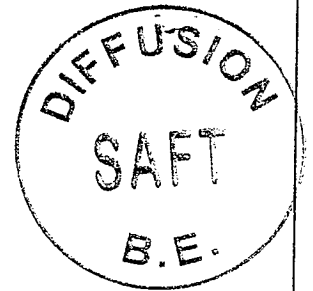
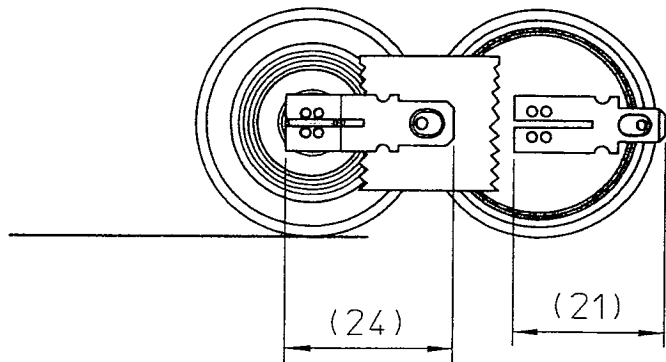
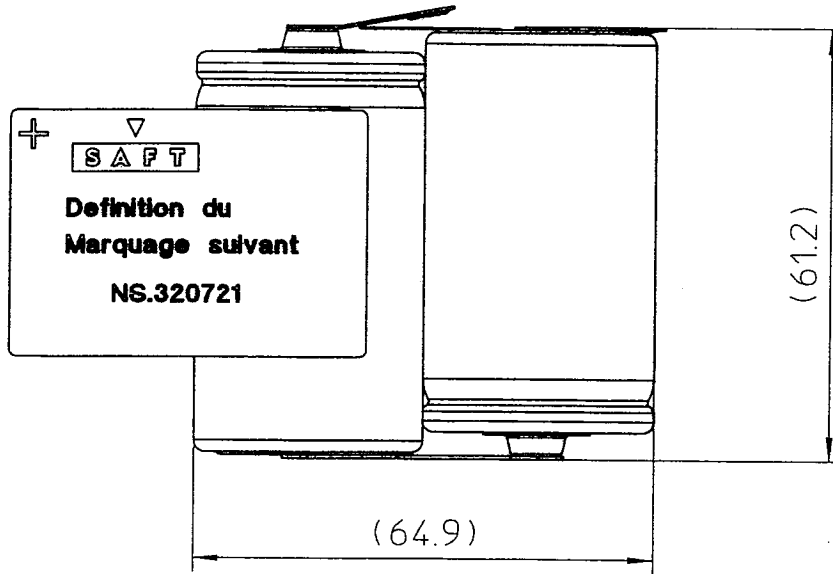


dessous1



2 VT D 137

CE DOCUMENT EST LA PROPRIETE DE SAFT ET NE PEUT ETRE REPRODUIT OU COMMUNIQUE SANS SON AUTORISATION  
this document is the property of SAFT and may not be reproduced or communicated without their permission

NS 1.009.002

ETAT DE SURFACE : finish:		APPLICATION :	
TOLERANCE GENERALE : general tolerance:		ECHELLE : scale: 1:1	MASSE : weight:
MATIERE : material:		VERIFIE : checked by: <i>Z. Müller</i>	DATE: 21/11/2000
		DESSINE : drawn by: <b>CARON</b>	

Ind. issue	Date	Auteur drawn by	N° MODIF n°modif	Raison de la MODIFICATION Reason for modification	N° BED
A	231100	PC		Création PSR 7832/3	00.113



DEPARTEMENT  
ACCUMULATEURS PORTABLES  
12, Rue Sadi Carnot  
93170 BAGNOLET  
- FRANCE -  
Tél : +33 1 49 93 19 18  
Fax : +33 1 49 93 19 50

Ref: 800818