

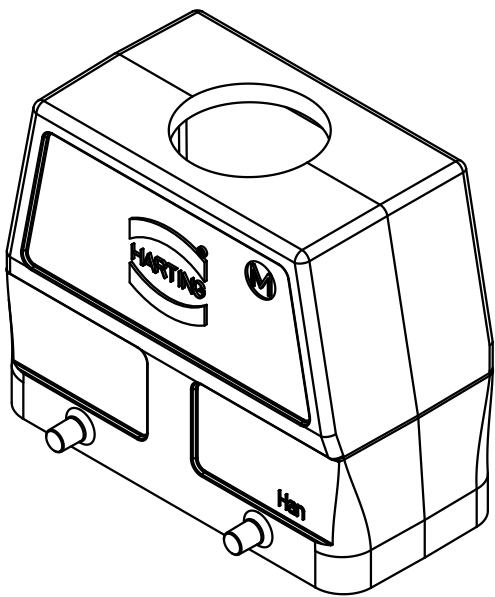
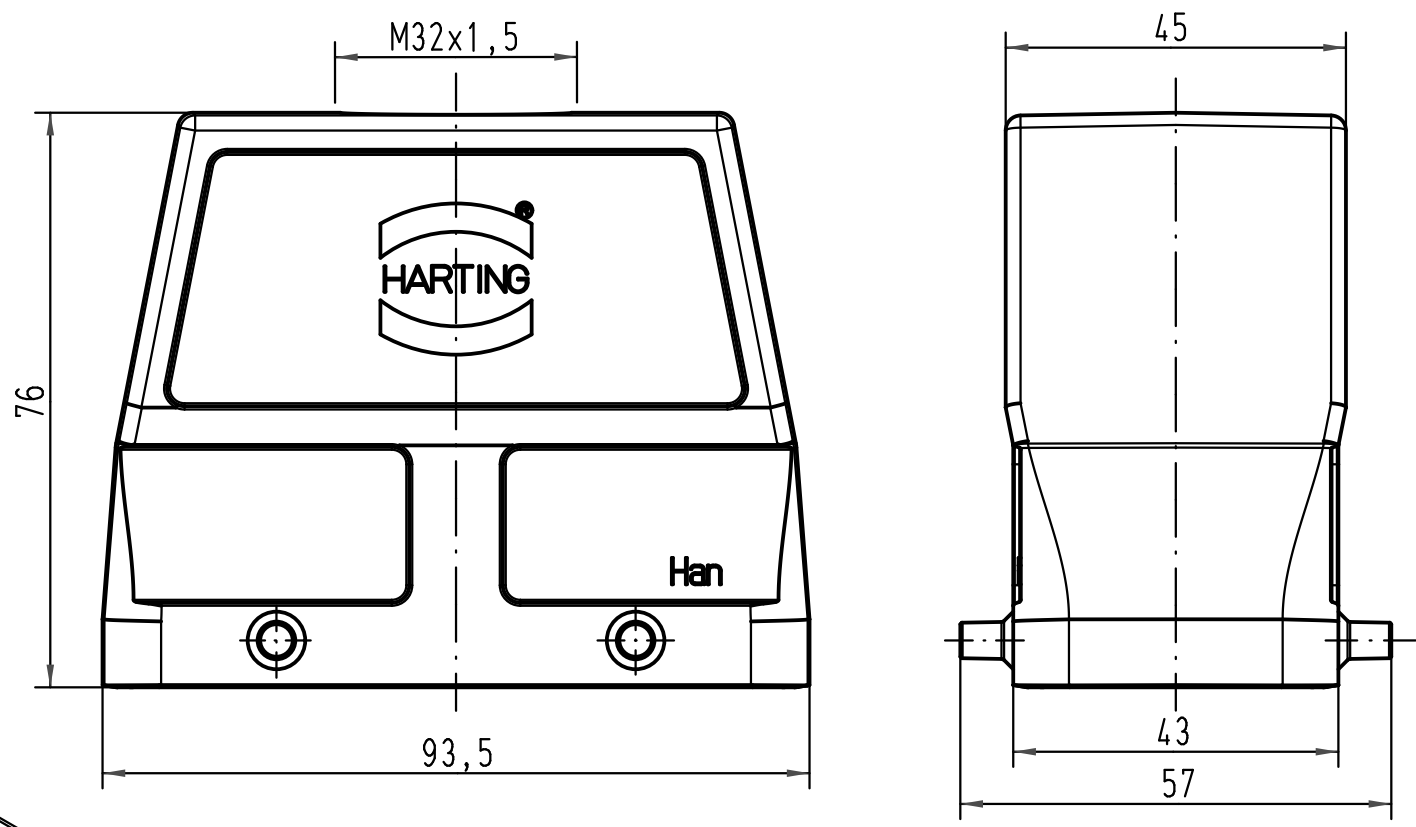
1 2 3 4 5 6

A

B

C

D



All Dimensions in mm Original Size DIN A 4		Techn. Character.			Nicht tolerierte Maße/ Free size tolerances	
			Dat.	Name	Maßstab/ Scale 1:1	Han 16B-gg-M32 Topfgehäuse hood
		Detail.	16.06.10	ML		
		Insp.		Sch		
		Stand.				
A		HARTING Electric GmbH & Co. KG D-32339 Espelkamp				TB 19 30 016 0427
Mod.	Dat.	Name	Sub. f. TB 19 30 016 0427 v.16.11.00			
						Blatt/ page