



Interrupteurs généraux Montage en saillie

EATON

Powering Business Worldwide™

Référence T0-2-1/I1/SVB-SW

Code 207148

IP65

Gamme de livraison

Gamme			Interrupteur
Fonction de base			Interrupteur général Interrupteurs de maintenance Interrupteurs locaux de sécurité
Identificateur de type			T0
Forme			Montage en saillie
Degré de protection			IP65
			à isolation totale
Arrêt d'urgence			Sans fonction d'arrêt d'urgence
			avec poignée rotative noire et couronne de blocage
Verrouillage			verrouillable en position 0
			sans circuits auxiliaires
Schéma			
N° de plastron			 FS 908
Circuits principaux			
Nombre de pôles		F	3
Circuits auxiliaires		F	0
		O	0
Puissance assignée d'emploi max.			
AC-23A			
400/415 V 50 - 60 Hz	P	kW	6.5
Courant assigné ininterrompu	I _u	A	20

Approbationen

Agrément UL
Homologation CSA

No
No

Généralités

Conformité aux normes			IEC/EN 60947, VDE 0660, IEC/EN 60204, CSA, UL, Interrupteurs-sectionneurs selon IEC/EN 60947-3 Interrupteurs selon IEC/EN 60947-3
Longévité mécanique	manœuvres	x 10^6	0.5
Fréquence de manœuvres max.		Man./ h	3000
Résistance climatique			Chaleur humide constante selon IEC 60068-2-78; chaleur humide cyclique selon IEC 60068-2-30
Température ambiante		°C	
Appareil nu		°C	- 25 - 50
Appareil sous enveloppe		°C	- 25 - 40
Position de montage			Quelconque
Résistance aux chocs selon IEC 60068-2-27	Onde demi-sinusoidale 20 ms	g	> 15

Circuits électriques

Tension assignée d'emploi	U_e	V AC	690
Tension assignée de tenue aux chocs	U_{imp}	V AC	6000
Catégorie de surtension/Degré de pollution			III/3
Courant assigné ininterrompu	I_u	A	
nu	I_u	A	20
sous enveloppe	I_u	A	20
Charge max. admissible en service intermittent, Classe 12			
SI 25 % FM		x I_e	2
SI 40 % FM		x I_e	1.6
SI 60 % FM		x I_e	1.3
Tenue aux courts-circuits			
avec fusible		A gG/ gL	20
Courant assigné de courte durée (1 s)	I_{cw}	A_{eff}	320
Séparation sûre selon VDE 0106-101 et 101/A1			
entre les contacts		V AC	440
Angle de rotation		°	90 60 45 30
Galettes de contact			Max. 11
Circuits avec double coupure			Max. 22
Pertes par effet Joule par circuit sous I_e		W	0.6

Sections raccordables

âme massive ou multibrins		mm ²	1 x (1 - 2.5) 2 x (1 - 2.5)
souple à embout selon DIN 46228		mm ²	1 x (0.75 - 1.5) 2 x (0.75 - 1.5)
Vis de raccordement			M3.5
Couple de serrage		Nm	1

Pouvoir de coupure

Tension alternative		x U_s	
Pouvoir assigné de fermeture $\cos \varphi = 0.35$		A	130
Pouvoir assigné de coupure - Pour charges moteur $\cos \varphi = 0.35$		A	
230 V		A	100
400 V		A	110
500 V		A	80
690 V		A	60
Courant assigné d'emploi interrupteur AC-21A 440 V	I_e	A	20
Puissance assignée d'emploi démarreur AC-3	P	kW	

220/230 V	P	kW	3
230 V étoile-triangle	P	kW	4
500 V	P	kW	4
400 V étoile-triangle	P	kW	5.5
500 V	P	kW	5.5
500 V étoile-triangle	P	kW	7.5
690 V	P	kW	4
690 V étoile-triangle	P	kW	5.5
Puissance assignée d'emploi Démarreurs AC-23A			
230 V	P	kW	3.5
400 V	P	kW	6.5
500 V	P	kW	7.5
Courant assigné d'emploi, commutateur de commande AC-15			
230 V	I _e	A	6
400 V	I _e	A	4
500 V	I _e	A	2
Tension continue		x U _s	
DC-1, interrupteurs L/R = 1 ms			
Courant assigné d'emploi		I _e	A 10
Tension par contact en série		V	60
DC-21A,			
Courant assigné d'emploi 240 V		I _e	A 1
240 V Contacts			Nombre 1
DC-23A, démarreurs, L/R = 15 ms			
24 V			
Courant assigné d'emploi		I _e	A 10
Contacts			Nombre 1
48 V			
Courant assigné d'emploi		I _e	A 10
Contacts			Nombre 2
60 V			
Courant assigné d'emploi		I _e	A 10
Contacts			Nombre 3
120 V			
Courant assigné d'emploi		I _e	A 5
Contacts			Nombre 3
240 V			
Courant assigné d'emploi		I _e	A 5
Contacts			Nombre 5
DC-13, commutateurs de commande L/R = 50 ms			
Courant assigné d'emploi		I _e	A 10
Tension par contact en série		V	32
Fiabilité des contacts sous 24 V DC, 10 mA		Taux de ratés	H _F < 10 ⁻⁵ , < 1 raté sur 100000 manœuvres

Remarques

Remarques Aptitude au sectionnement selon IEC/EN 60947 pour une tension assignée d'emploi U_e jusqu'à 500 V AC
Conducteurs souples, à âme massive et multibrins :
en cas d'utilisation de 2 conducteurs, pas plus de 2 sections de différence dans la taille des conducteurs

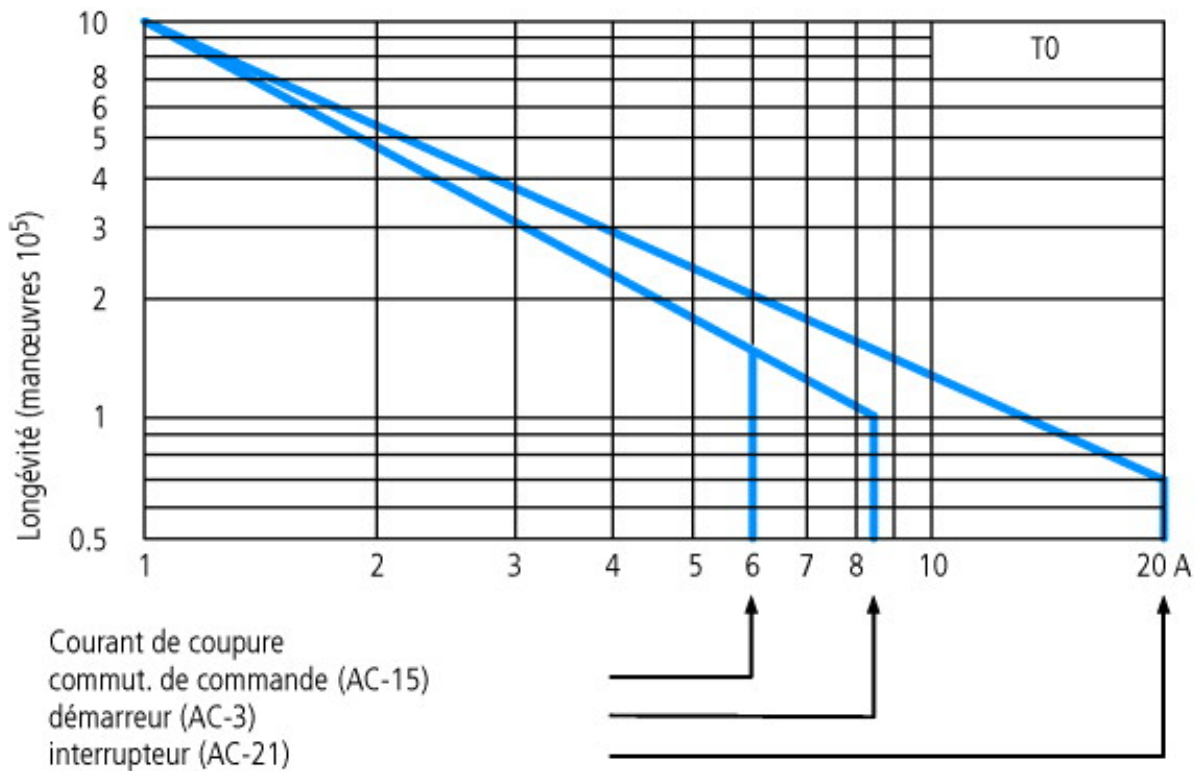
Technische Daten nach ETIM 4.0

Number of auxiliary contacts as normally open contact			0
Number of auxiliary contacts as normally closed contact			0
Rated permanent current I _u		A	20
Number of poles			3
Conditioned rated short-circuit current I _q		kA	0
Degree of protection (IP), front side			IP65

Number of auxiliary contacts as change-over contact			0
Interlockable			YES
Motor drive integrated			No
Connection type main current circuit			Screw connection
Version as emergency stop installation			No
Type of control element			-
Version as main switch			YES
Version as switch disconnecter compact			No
Version as safety switch			No
Version as maintenance-/service switch			YES
Rated operation power at AC-23, 400V		kWh	6.5
Rated operation power AC-3, 400 V		kWh	4
Suitable for ground mounting			YES
Suitable for front mounting			No
Suitable for front mounting center			No
Suitable for distribution board installation			No
Suitable for intermediate mounting			No
Max. rated operation voltage Ue AC		V	690
Motor drive optional			No
Voltage release optional			No
Device construction			Complete device in housing

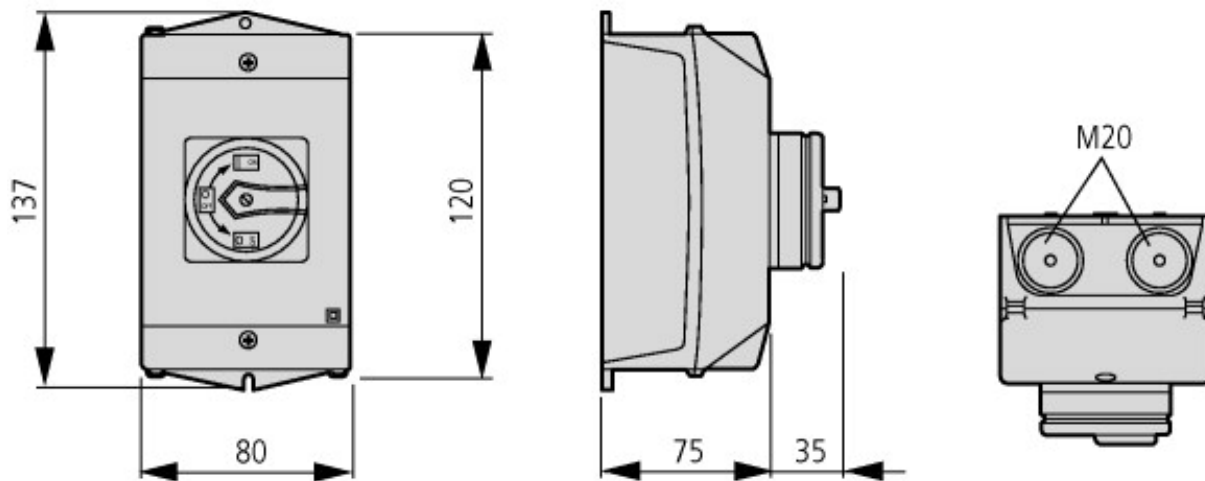
Courbes caractéristiques

Commande de schémas spéciaux



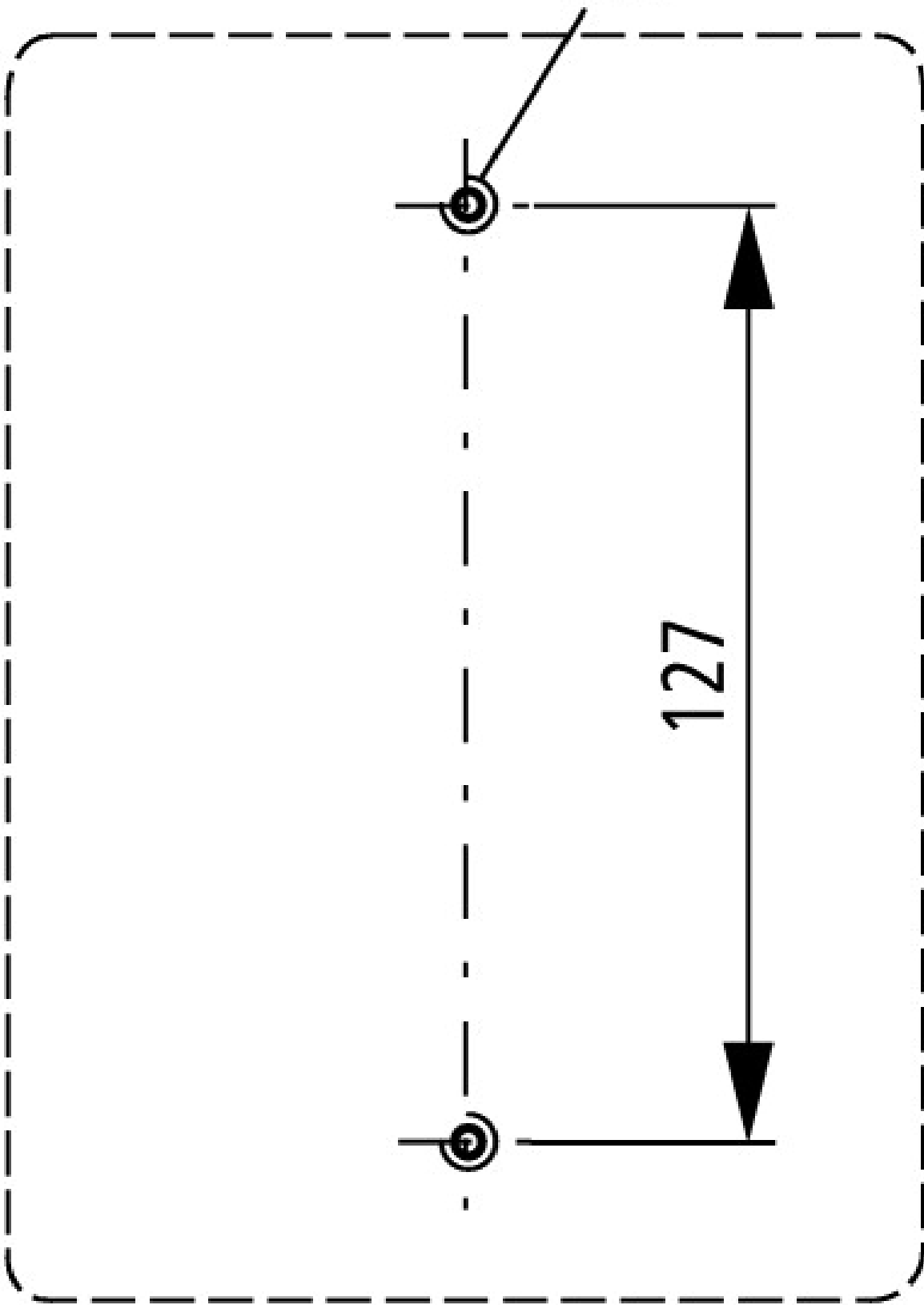
Pour catégorie d'emploi AC-4 (charge extrême : 100 % marche par à-coups, inversion brutale ou freinage par contre-courant)
le courant de calage du moteur ne doit pas être supérieur au courant assigné du commutateur pour AC-21A.

Encombrements

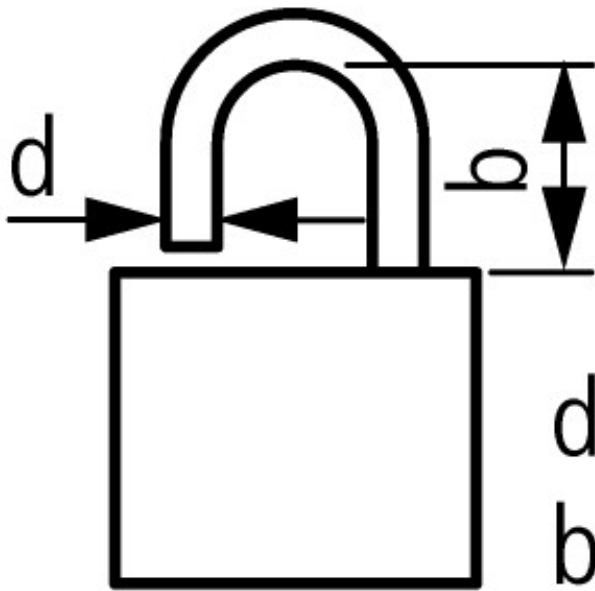


Profondeur d'une galette: 9.5 mm


M4



Dimensions des perçages fond



$$d = 4 - 8 \text{ mm}$$
$$b + d \leq 47 \text{ mm}$$

 3 cadenas

Plus d'informations sur les produits (liens)

AWA1150-1687 (IL03801007Z) Commutateurs à cames	ftp://ftp.moeller.net/DOCUMENTATION/AWA_INSTRUCTIONS/16870605.pdf
Etude	
Vue d'ensemble des caractéristiques	ftp://ftp.moeller.net/DOCUMENTATION/PDF/FR/Ovt_t_p_Leistung_F.PDF
Signification des références, système modulaire	ftp://ftp.moeller.net/DOCUMENTATION/PDF/FR/Ovt_t_p_Typenschlüssel_F.PDF
Commande de schémas spéciaux	ftp://ftp.moeller.net/DOCUMENTATION/PDF/FR/Bestellformulare_F.PDF