

Borne à deux étages; Borne de passage / passage; avec pontage horizontal additionnel

Numéro d'article: 280-520



Borne à deux étages; Borne de passage / passage; avec pontage horizontal additionnel

Marquages

RoHS ✓
Compliant

Dates commerciales

Fournisseur	WAGO
Réf. article fournisseur	280-520
GTIN / EAN	4050821214908
Sommaire	1
Unité d'emballage	50
Numéro d'article client	

Commentaires

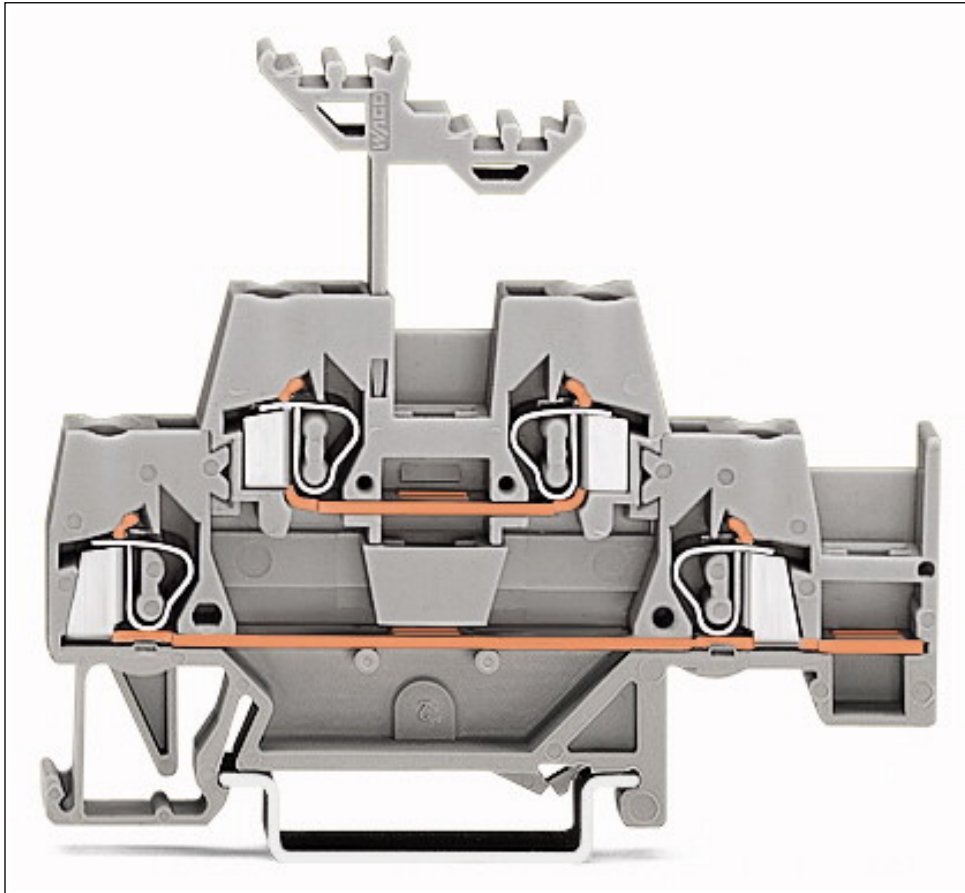
Données techniques

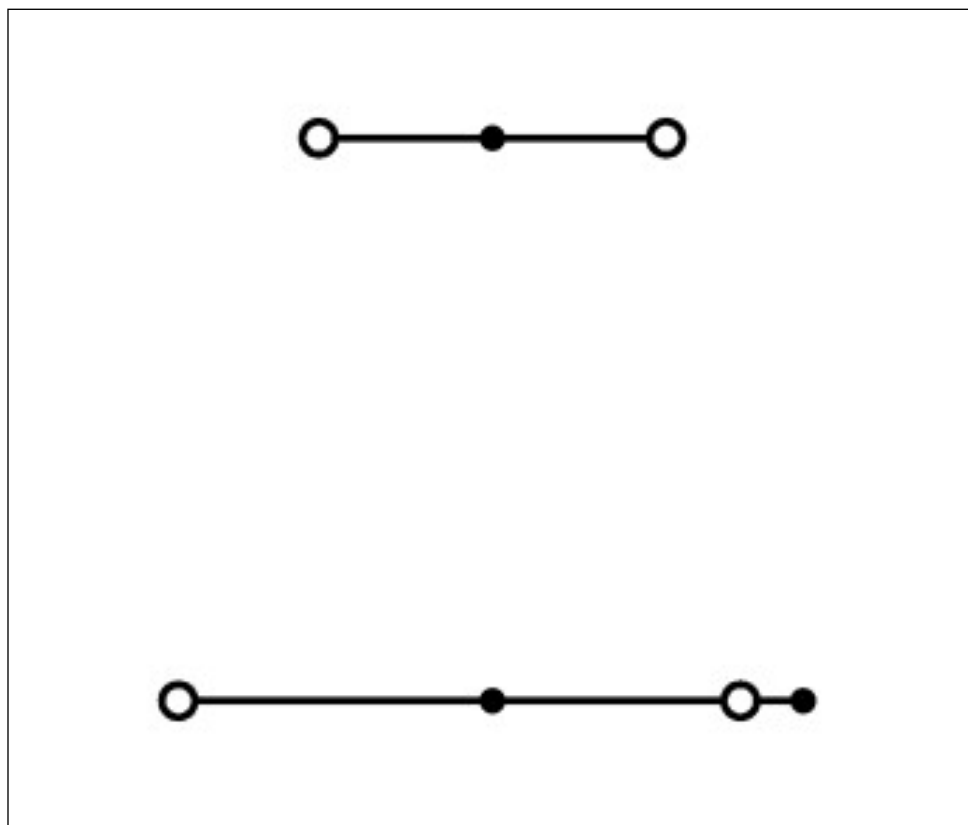
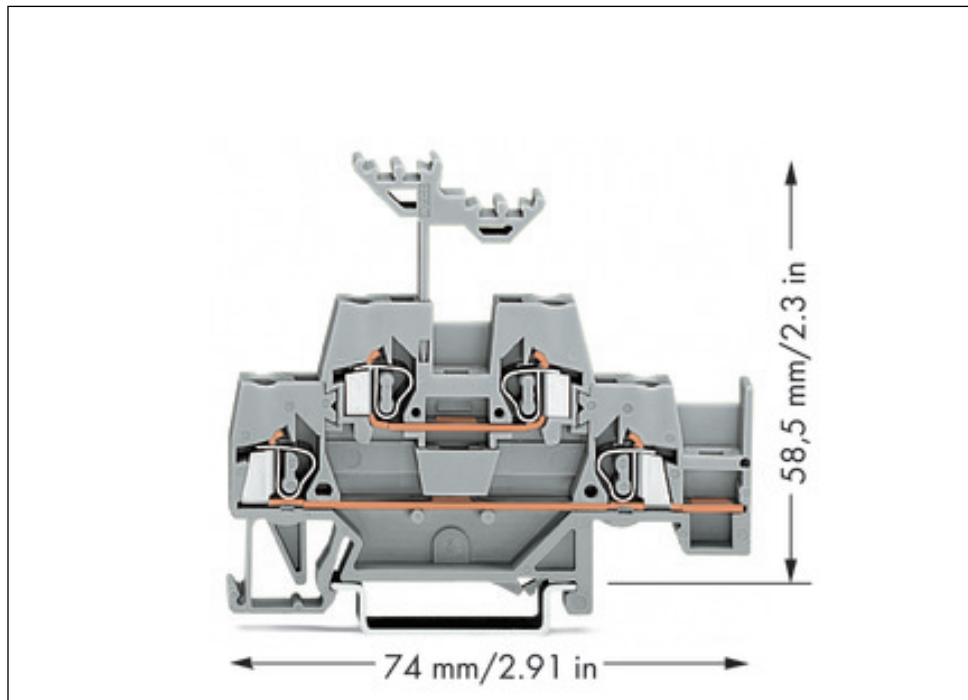
Autres	
Nombre total des points de serrage	4
Nombre total des potentiels	2
nombre des niveaux	2
Couleur	gris
Données de référence selon 1	IEC/EN 60947-7-1
Degré de pollution (1)	3
Tension de référence EN (1) [V]	500 [V]
Surtension transitoire de référence (1) [kV]	6 [kV]
Courant nominal (1) [A]	20 [A]

Aperçu d'impression: Borne à deux étages; Borne de passage / passage; avec pontage horizontal additionnel - Numéro d'article: 280-520

Données techniques	
Type de connexion (1)	CAGE CLAMP®
rigide, raccordement possible	0.08 ... 2.5 mm ² / 28 ... 12 AWG
souple, raccordement possible	0.08 ... 2.5 mm ² / 28 ... 12 AWG
Longueur de dénudage	8 ... 9 mm / 0.31 ... 0.35 in
Note (Section de conducteur)	12 AWG: THHN, THWN
Type de câblage	câblage frontal
Mode de construction	type horizontal
Niveau de marquage	Marquage central
Matière isolante	Polyamide 66 (PA 66)
Charge calorifique [MJ]	0.186 [MJ]
Poids [g]	environ 10.711 [g]
Largeur	5 mm / 0.197 in
Hauteur [mm]	58.5 [mm]
Hauteur à partir du niveau supérieur du rail	58.5 mm / 2.303 in
Profondeur	74 mm / 2.913 in
Type de montage	Rail DIN 35

Photos & dessins





Adresse

WAGO Kontakttechnik GmbH & Co. KG

Hansastr. 27

32423 Minden

Telefon: 0571/887-0

Fax: 0571/887-169

<http://www.wago.com>

© WAGO Kontakttechnik GmbH & Co. KG

Technische Änderungen und Irrtümer vorbehalten.