

Date

Name

Client

Project Name

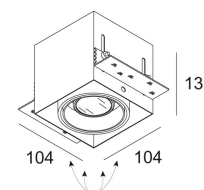
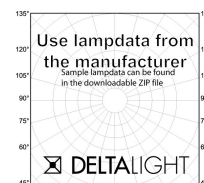
Quote#

Type/Quantity

MINIGRID IN TRIMLESS 1 50 Hi

202 71 66 01

[Lien web](#)



Forme/taille découpée:  108 x 108 mm

Profondeur 140 mm

d'encastrement:

Épaisseur de la surface max.40

de montage:

Coloris disponibles: ALU GRIS (202 71 66 01 A)

NOIR (202 71 66 01 B)

BLANC (202 71 66 01 W)

ADJUSTABLE 0° - 30°

MAINS DIMMING - TRAILING EDGE

GU10 // 100-240V / 50-60Hz

 1 x QPAR51 max.50W

Classe: I

Poids: 0.4 KG

Niveau de protection: IP20

Distance minimale: 0,5m

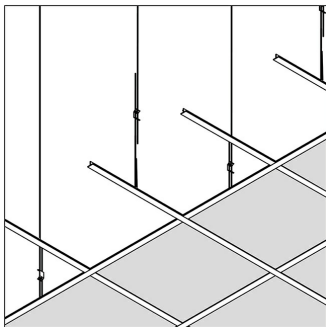
Remarques: WHITE finish : max. 35W

Options: MINIGRID IN 1 MOUNTING KIT
MINIGRID IN 1 MOUNTING KIT LARGE
CONCRETE PACK MGIT 1

Pour obtenir des instructions d'installation détaillées, Consultez le manuel svp [202_71_66_01_HAND.pdf](#)

MINIGRID IN TRIMLESS 1 50 Hi
202 71 66 01

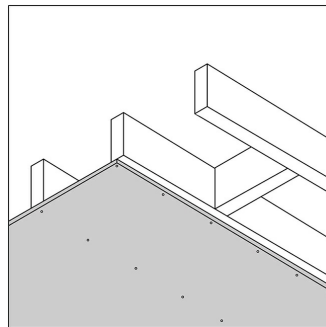
La compatibilité du plafond



Plafond suspendu

Optionnel

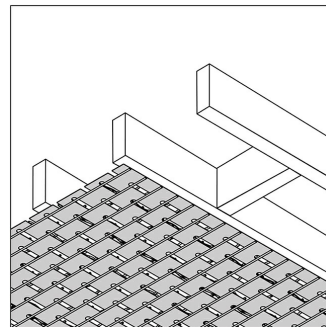
MINIGRID IN 1 MOUNTING
KIT



Placoplâtre / BA13

Optionnel

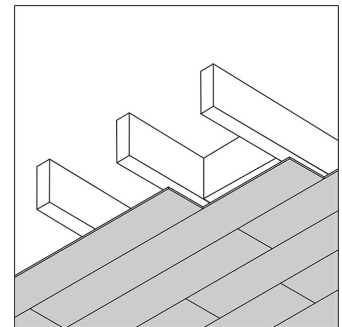
MINIGRID IN 1 MOUNTING
KIT



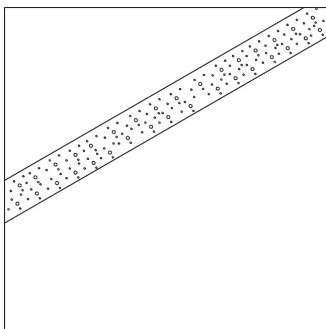
Stucanet

Seulement avec

MINIGRID IN 1 MOUNTING
KIT
MINIGRID IN 1 MOUNTING
KIT LARGE



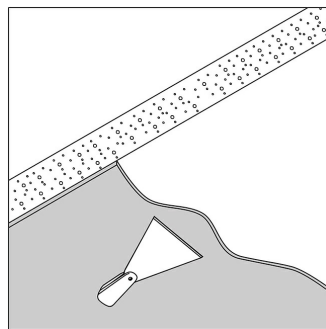
Bois



Béton

Seulement avec

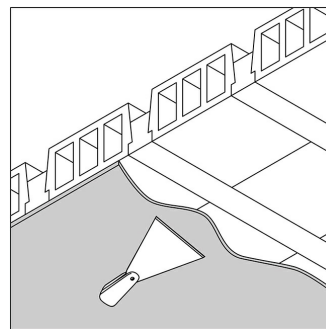
CONCRETE PACK MGIT 1



Béton + plâtre

Seulement avec

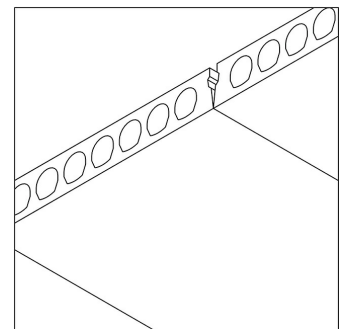
MINIGRID IN 1 MOUNTING
KIT LARGE



Hourdis béton + plâtre

Seulement avec

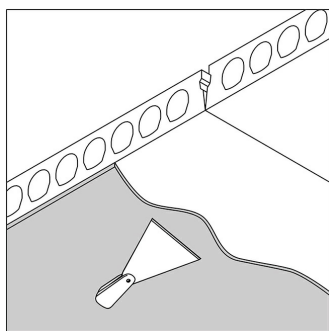
MINIGRID IN 1 MOUNTING
KIT LARGE



**Dalle béton
préfabriqué**

Seulement avec

CONCRETE PACK MGIT 1



**Dalle béton
préfabriqué + plâtre**

Seulement avec

MINIGRID IN 1 MOUNTING
KIT LARGE

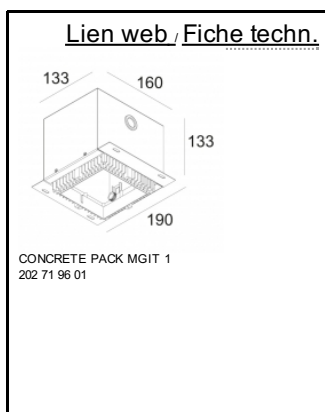
 DELTALIGHT®

Fiche techn.

MINIGRID IN TRIMLESS 1 50 Hi
202 71 66 01

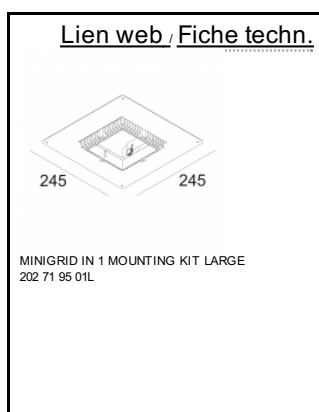
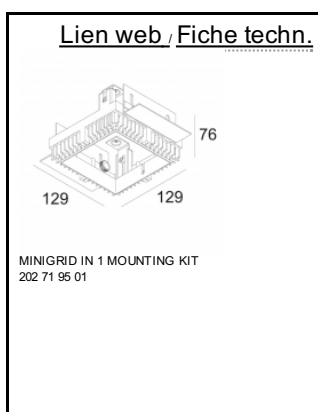
Références alliées

KIT POUR INSTALLATION BÉTON



Références alliées

LE KIT DE MONTAGE



MINIGRID IN TRIMLESS 1 50 HI

202 71 66 01

Image de projet connexe de la famille de produits:

