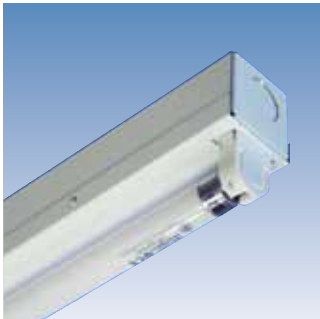


Réglettes universelles - MINI T5

**Réglettes universelles pour lampes T5, standard et HO (High Output) – Dimming**

Base et couvercle en tôle d'acier laquée en blanc comprenant l'appareillage auxiliaire électronique. Soquets rotor. Entrées de câbles préembouties, convenant pour des manchons M20. L'exécution en version 2 lampes est disponible sur demande. Outre la version standard, il existe également une réglette disponible pour lampes T5 HO. Egalement disponible en version dimmable (1-10V) avec appareillage auxiliaire Multiwatt.

IP20, IK02 Ⓟ CE

**MINI T5 (standard)**

Miniréglette standard pour lampe T5. Base et couvercle en tôle d'acier laquée en blanc. Appareillage auxiliaire électronique standard.

**MINI T5 (HO)**

Miniréglette standard pour lampe T5 HO (High Output). Base et couvercle en tôle d'acier laquée en blanc. Appareillage auxiliaire électronique.

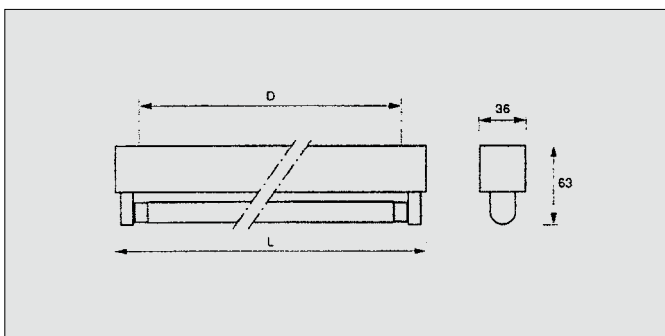
**MINI T5 DIM (multiwatt)**

Miniréglette standard pour lampe T5 en version dimmable. Base et couvercle en tôle d'acier laquée en blanc. Appareillage auxiliaire électronique Multiwatt dimmable (1-10V).

Référence	pour la lampe
MINI T5-114	1 x 14W
MINI T5-121	1 x 21W
MINI T5-128	1 x 28W
MINI T5-135	1 x 35W

Référence	pour la lampe
MINI T5-124	1 x 24W
MINI T5-139	1 x 39W
MINI T5-149	1 x 49W
MINI T5-154	1 x 54W
MINI T5-180	1 x 80W

Référence	pour la lampe
MINIT5-11424 DIM	1 x 14/24W
MINIT5-12139 DIM	1 x 21/39W
MINIT5-12854 DIM	1 x 28/54W
MINIT5-1354980D	1 x 35/49/80W



Dimensions en mm	L x D
MINI T5-114	576 x 480
MINI T5-121	876 x 780
MINI T5-128	1176 x 1080
MINI T5-135	1476 x 1380

Dimensions en mm	L x D
MINI T5-124	576 x 480
MINI T5-139	876 x 780
MINI T5-154	1176 x 1080
MINI T5-149	1476 x 1380
MINI T5-180	1476 x 1380