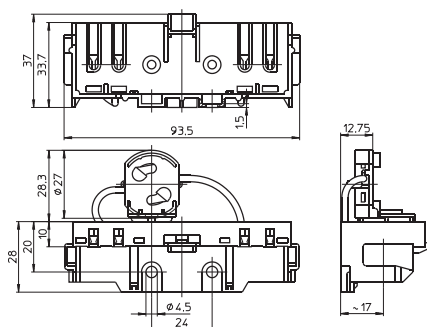


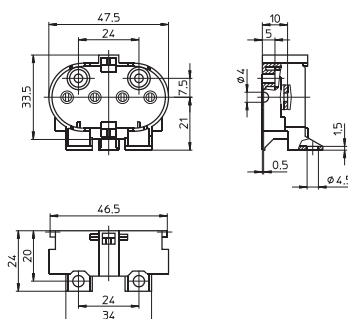
Douille 2G10 à appliquer  
 Avec verrouillage de lampe  
 Avec porte-starter à l'arrière, câblé  
 Corps: PBT GF, blanc, T140  
 Valeur nominale: 2/250  
 Bornes doubles à insert: 0,5–1 mm<sup>2</sup>  
 Introduction latérale de la lampe  
 Trous de fixation en dessous pour vis M4  
 Poids: 30 g, U.E.: 250 Pièces  
 Type: 36302  
**Réf. No.: 107313**



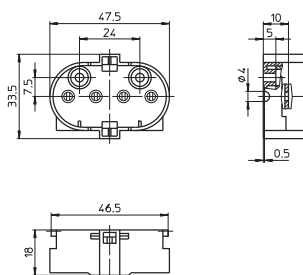
## Douilles 2G11

### Pour lampes fluorescentes compactes monoclot TC-L

Douille 2G11 à appliquer  
 Boîtier: PBT GF, blanc, T140, Valeur nominale: 2/500  
 Bornes doubles à insert: 0,5–1 mm<sup>2</sup> (circuit lampe)  
 Bornes à insert: 0,5–1 mm<sup>2</sup> (circuit starter)  
 Pivots pour équerre 105824 (page 189)  
 Trous de fixation en dessous pour vis M4  
 Trous de fixation à l'arrière pour vis taraudeuses selon ISO 1481/7049-ST4,2-C/F  
 Trou de passage à l'avant pour vis M3  
 Poids: 14 g, U.E.: 500 Pièces  
 Type: 36050  
**Réf. No.: 101485**



Douille 2G11 à appliquer  
 Boîtier: PBT GF, blanc, T140, Valeur nominale: 2/500  
 Bornes doubles à insert: 0,5–1 mm<sup>2</sup> (circuit lampe)  
 Bornes à insert: 0,5–1 mm<sup>2</sup> (circuit starter)  
 Pivots pour équerre 105824 (page 189)  
 Trous de fixation à l'arrière pour vis taraudeuses selon ISO 1481/7049-ST4,2-C/F  
 Trou de passage à l'avant pour vis M3  
 Poids: 14 g, U.E.: 500 Pièces  
 Type: 36051  
**Réf. No.: 101489**



Douille 2G11 à clipser par le haut  
 Boîtier: PBT GF, blanc, T140, Valeur nominale: 2/500  
 Bornes doubles à insert: 0,5–1 mm<sup>2</sup> (circuit lampe)  
 Bornes à insert: 0,5–1 mm<sup>2</sup> (circuit starter)  
 Position de la lampe: verticale  
 Trous de fixation à l'arrière pour vis taraudeuses selon ISO 1481/7049-ST4,2-C/F  
 Trous de passage à l'avant pour vis M3  
 Poids: 14 g, U.E.: 500 Pièces  
 Type: 36052  
**Réf. No.: 101491**

