

Fiche technique

Presse-étoupe à écrou borgne, filetage métrique,
nickelé

N° de réf. 2086048



Presse-étoupe robuste de type écrou borgne avec filetage métrique selon la norme CEI 423, pour des exigences d'étanchéité élevées. Décharge de traction, protection antitorsion et étanchéité pour l'ensemble de la plage de serrage. Bague d'étanchéité en néoprène. Insert de serrage en polyamide. Avec bague d'étanchéité prémontée sur le filetage de raccordement, testée VDE selon DIN EN 50262, classe de protection IP68 à 5 bar / 1h, plage de températures d'utilisation -20 - 100°C.



CuZn	laiton
N	nickelé

Données sources

N° de réf.	2086048
Type	V-TEC VM40 MS
Dimension	M40
Matériau	laiton
Matériau abréviation	CuZn
Surface	nickelé
Surface abréviation	N
Unité de vente minimale	5,00 Pièces
Poids	12,24 kg/100 pc

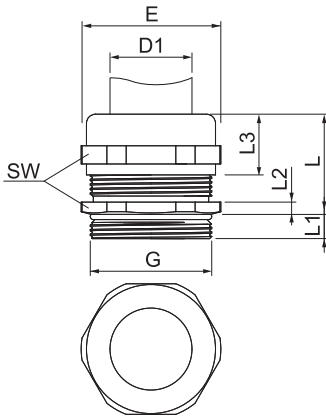
Fiche technique

Presse-étoupe à écrou borgne, filetage métrique, nickelé

N° de réf. 2086048



Caractéristiques techniques



Dimension E	46,00 mm
Dimension L max.	33,00 mm
Dimension L1	8,00 mm
Dimension L2	4,50 mm
Dimension L3	21,00 mm
SW	43,00 mm
Exécution	droit
Type d'étanchéité	Bague d'étanchéité
Protection antifixion	<input type="checkbox"/>
Capacité d'étanchéité D	19,00 - 27,00 mm
Eclateur antidéflagrant	<input type="checkbox"/>
Presse-étoupe pour câbles plats	<input type="checkbox"/>
Pour zone explosive	sans
Filetage	M40x1,5
Type de filetage	métrique
Longueur du filetage	8,00 mm
Renforcé de fibres de verre	<input type="checkbox"/>
Sans halogène	<input type="checkbox"/>
Couple instantané	13,50 Nm
Catégorie de résistance aux chocs	7
Catégorie de décharge de traction	A
Bague d'étanchéité multiple	<input type="checkbox"/>
Avec contre-écrou	<input type="checkbox"/>
Résistant aux chocs	<input type="checkbox"/>
Hexagone mesure d'angle	46,00 mm
Indice de protection	IP68
plage de températures d'utilisation	-20,00 - 100,00 °C
Possibilité de décharge de traction	<input checked="" type="checkbox"/>