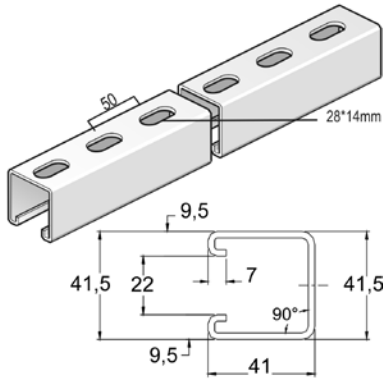


## MP41.41

### Montageprofiel / Rail de montage

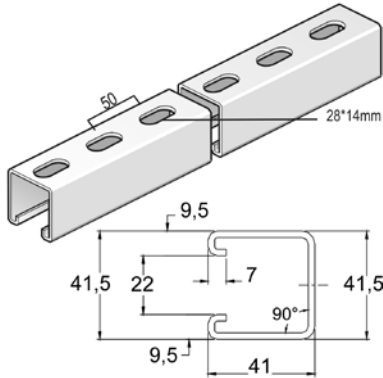


Opening profiel/Ouverture du profil	22 mm
Stand. Uitv./Exec. Std.	Sendzimir
Mat. Opt. PE	Poedercoating/Revêtement en poudre

HD	Artikel Référence	↑ mm	↔ mm	↔ mm	↔ mm	kg/m	⊞	Stock Magasin	Eenheid Unité
-	<b>MP41.41.250.6S</b>	41	41	2,500	6000	2,530	6	✓	m

## HDMP41.41

### Montageprofiel / Rail de montage



Opening profiel/Ouverture du profil	22 mm
Stand. Uitv./Exec. Std.	Hot-Dip/Galvanisé à chaud
Mat. Opt. DU	Duplex

	Artikel Référence	↑ mm	↔ mm	↔ mm	↔ mm	kg/m	⊞	Stock Magasin	Eenheid Unité
	<b>HDMP41.41.250.3S</b>	41	41	2,500	3000	2,700	3	✓	m
	<b>HDMP41.41.250.6S</b>	41	41	2,500	6000	2,700	6	✓	m