

Rallonge d'axe



Powering Business Worldwide™

Référence
Code

NZM1/2-XV4
261232

Gamme de livraison

Utilisation avec		Profondeur de montage max. : 400 mm
		NZM1(-4), PN1(-4), N(S)1(-4) NZM2(-4), PN2(-4), N(S)2(-4)
Remarques	Découpe possible à la longueur souhaitée.	
Remarques	Possibilité de montage du disjoncteur à 90° à gauche/droite avec position toujours identique de la poignée	

Approbationen

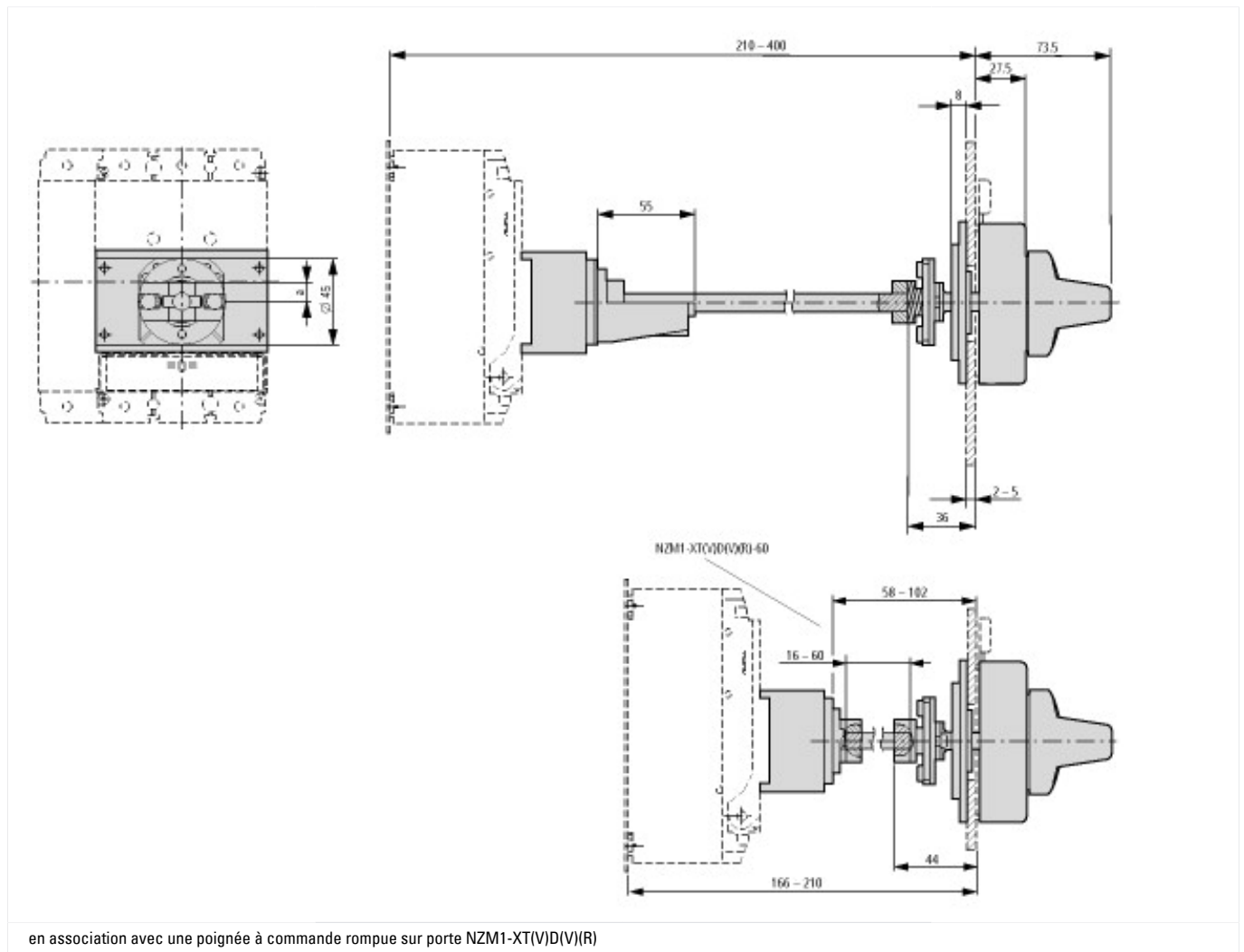
Agrément UL
Homologation CSA
Homologation NA

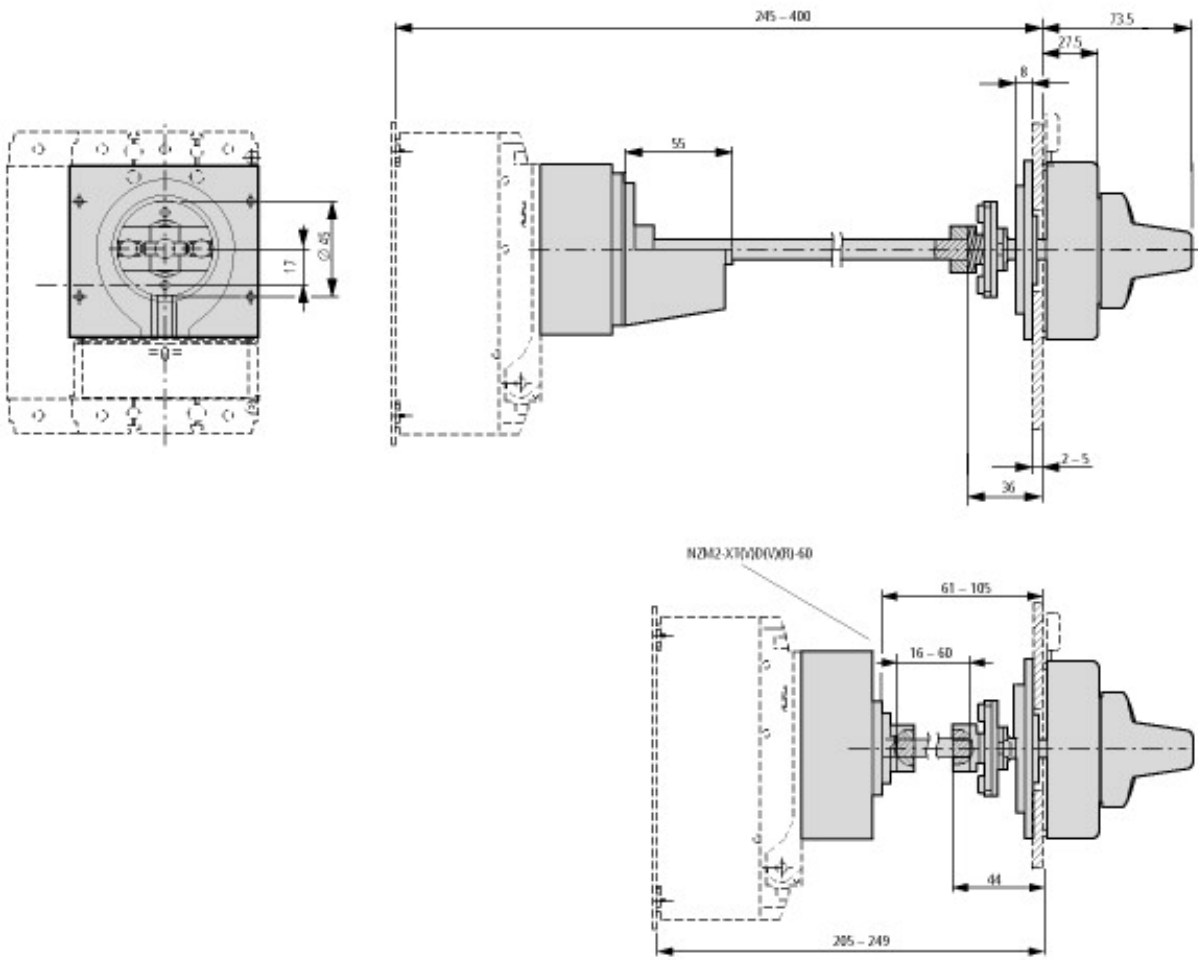
N
N
UL/CSA certification not required

Technische Daten nach ETIM 4.0

Largeur de section		mm	8
Hauteur de section		mm	8
Longueur		mm	400

Encombrements





en association avec une poignée à commande rompue sur porte NZM2-XT(V)(D)(V)(R)