

Socle de prise de courant mural - Référence 143



- bornes à vis
- Produits avec alvéoles longues et alvéole pour contact pilote: référence + indice P

Indice de protection	IP 67
Ampère	125A
Pôles	5p
Volt	400V
Hertz	50-60 Hz
Position horaire	6h
Contacts	Standard
Technique de raccordement avec bornes à vis	

Unité d'emballage 3 GR./pce.

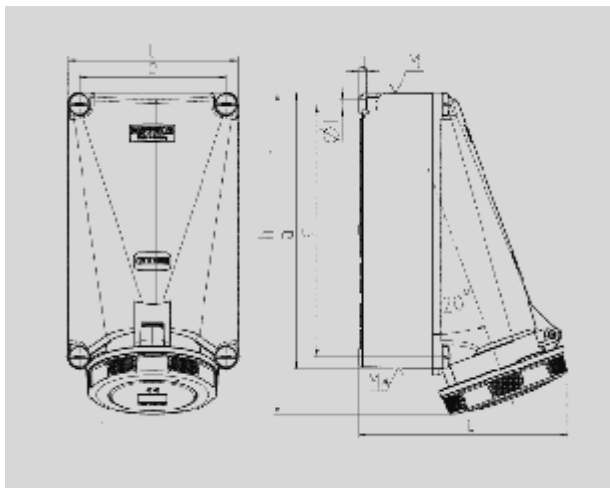


Schéma 1 MB 162	Amp. Pôles	125	
		4	5
Dim. en mm	a	264	264
	b	163	163
	c	200	200
	d	240	240
	e	140	140
	f	8,1	8,1
	g.	8	8
	h	306	306
	M	50	50
	M*	2x50	2x50
Câble Ø jusqu'à mm		38	38
Raccordement de câbles de / à mm ²		25	25
		—35	—35