

Socle de prise de courant - Référence 1825


- bornes à vis
- fixation extérieure
- entrée de câble 1 x par le haut, 1 x entrée obturée (défonçable) au dos

Information sur le produit	
Ampère	16 A
Pôles	2 p
Volt	20-25 V
Hertz	50-60 Hz
Position horaire	0 h
Technique de raccordement	avec bornes à vis
Contacts	Standard
Indice de protection	IP 44

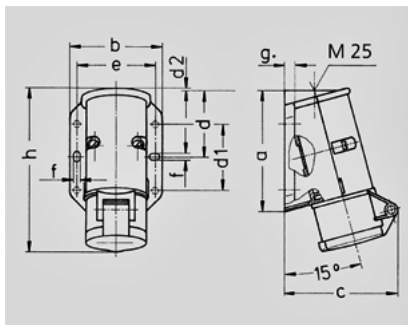


Schéma 1 MB 294	Amp. Pôles	16		32	
		2	3	2	3
Dim. en mm	a	96	96	96	96
	b	73	73	73	73
	c	90	90	90	90
	d	53	53	53	53
	d1	52	52	52	52
	d2	2	2	2	2
	e	62	62	62	62
	f	5,3	5,3	5,3	5,3
	g	8	8	8	8
	h	129	129	129	129
Raccordement de câbles de / à mm ²		4	4	4	4
		-10	-10	-10	-10