

Prolongateur ProTOP - Référence 180A


- bornes à vis
- étanchéité par presse-étoupe à ancrage
- fermeture fileté et embout souple
- Assemblage rapide et verrouillage manuel du couvercle par loquet de sécurité

Indice de protection	IP 44
Ampère	16A
Pôles	3p
Volt	230V
Hertz	50-60 Hz
Position horaire	6h
Contacts	Standard
Technique de raccordement avec bornes à vis	

Unité d'emballage 10 GR./pce.

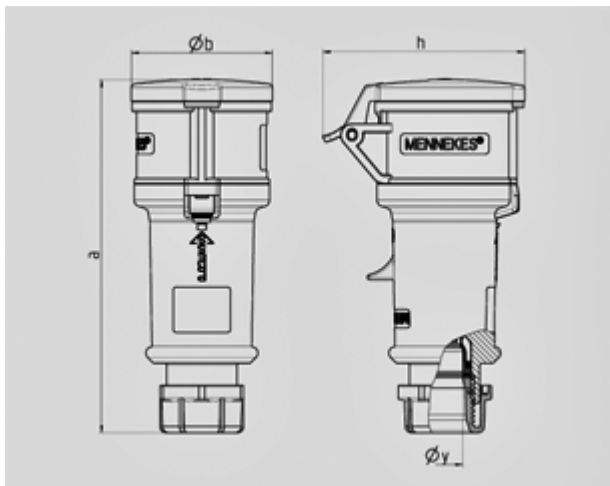


Schéma	Amp.	16			32		
		Pôles			3	4	5
3 MB 60							
Dim. en mm	a	160	174	172	214	214	210
	b	57	61	69	75	75	80
	h	83	92	98	100	100	108
	y	16	16	16	22	22	22
Raccordement de câbles		1	1	1	2,5	2,5	2,5
de / à mm ²		-2,5	-2,5	-2,5	-6	-6	-6