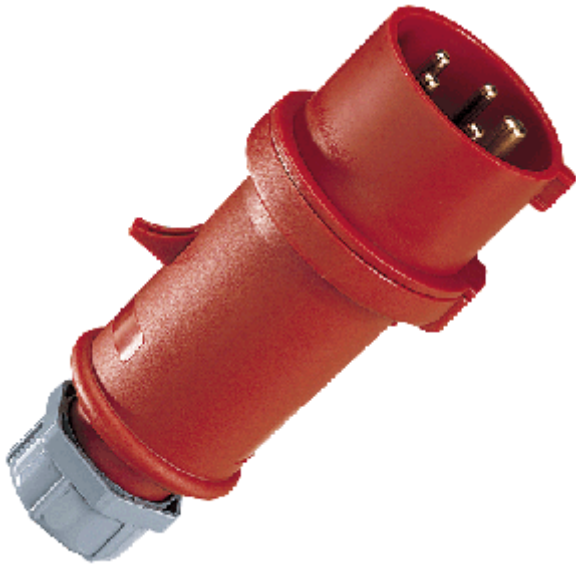


Fiche StarTOP® - Référence 33


- sans vis, à bornes auto-dénudantes
- SafeCONTACT
- étanchéité par presse-étoupe à ancrage
- fermeture fileté et embout souple
- Assemblage rapide et verrouillage manuel du couvercle par loquet de sécurité

Indice de protection	IP 44
Ampère	16A
Pôles	5p
Volt	400V
Hertz	50-60 Hz
Position horaire	6h
Contacts	Standard
Technique de raccordement sans vis - SafeCONTACT	

Unité d'emballage 10 GR./pce.

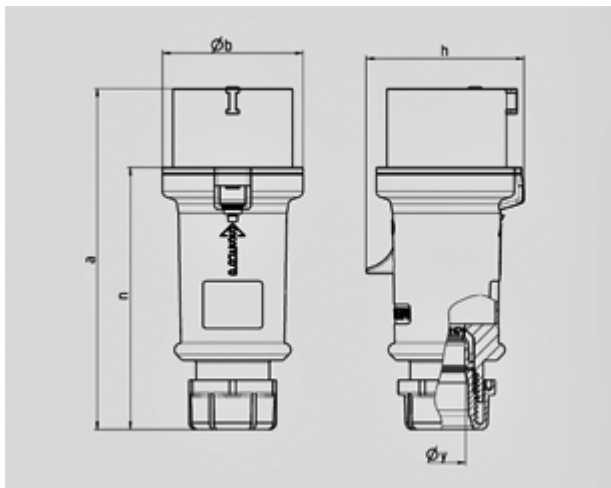


Schéma	Amp.	16			32		
		Pôles			3	4	5
2 MB 214							
Dim. en mm	a	148	160	160	197	197	197
	b	55	65,6	65,6	75	75	75
	h	61	72,5	72,5	80,5	80,5	85
	n	112	123,5	123,5	152	152	152
	y	14,5	16	16	22	22	22
Raccordement de câbles		1	1	1	2,5	2,5	2,5
de / à mm ²		-2,5	-2,5	-2,5	-6	-6	-6