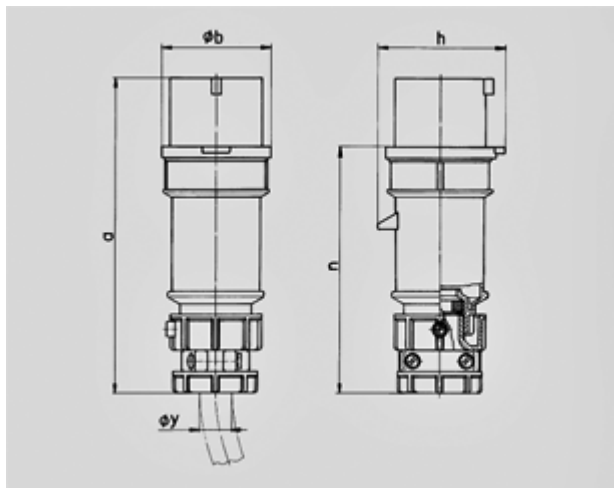


Fiche PowerTOP® - Référence 3977


- bornes à vis
- avec support de contacts à haute tenue thermique
- contacts nickelés
- presse-étoupe à amarrage extérieur

| | |
|---|---|
| Indice de protection | IP 44 |
| Ampère | 32A |
| Pôles | 5p |
| Volt | 400V |
| Hertz | 50-60 Hz |
| Position horaire | 6h |
| Contacts | Contacts nickelés avec insert à haute tenue thermique |
| Technique de raccordement avec bornes à vis | |

Unité d'emballage 10 GR./pce.



| Schéma | Amp. | 16 | | | 32 | | |
|------------------------|------|-------|------|------|------|------|------|
| | | Pôles | | | 3 | 4 | 5 |
| 2 MB 174 | | | | | | | |
| Dim. en mm | a | 162 | 172 | 186 | 199 | 199 | 213 |
| | b | 54 | 60 | 69 | 72 | 72 | 79 |
| | h | 60 | 67 | 77 | 83 | 83 | 91 |
| | n | 126 | 136 | 149 | 154 | 154 | 169 |
| | y | 19 | 19 | 22 | 24,5 | 24,5 | 28,5 |
| Raccordement de câbles | | 1 | 1 | 1 | 2,5 | 2,5 | 2,5 |
| de / à mm ² | | -2,5 | -2,5 | -2,5 | -6 | -6 | -6 |