

**Fiche AM-TOP® - Référence 21421**


- bornes à vis
- corps monobloc
- avec support de contacts à haute tenue thermique
- contacts nickelés
- presse-étoupe à amarrage avec joint d'étanchéité
- fermeture fileté et embout souple

Indice de protection	IP 44
Ampère	16A
Pôles	5p
Volt	400V
Hertz	50-60 Hz
Position horaire	6h
Contacts	Contacts nickelés avec insert à haute tenue thermique
Technique de raccordement avec bornes à vis	

Unité d'emballage 10 GR./pce.

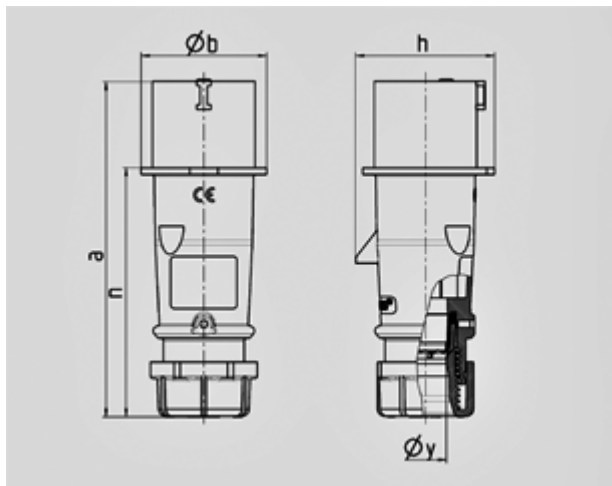


Schéma	Amp.	16			32		
		Pôles			Pôles		
2 MB 217		3	4	5 u. 7	3	4	5 u. 7
Dim. en mm	a	142	147	147	186	186	180
	b	53	59	67	70	70	77
	h	59	69,4	76	81	81	89,5
	n	105	110	110	141	141	135
	y	14,5	16	16	22	22	22
Raccordement de câbles		1	1	1	2,5	2,5	2,5
de / à mm <sup>2</sup>		-2,5	-2,5	-2,5	-6	-6	-6