

**Fiche PowerTOP® - Référence 3926**


- bornes à vis
- avec support de contacts à haute tenue thermique
- contacts nickelés
- presse-étoupe à amarrage extérieur

Information sur le produit	
Ampere	16 A
Pôles	4 p
Volt	400V
Position horaire	6 h
Hertz	50-60 Hz
Technique de raccordement	avec bornes à vis
Contacts	Contacts nickelés, support de contacts à haute tenue thermique
Indice de protection	IP 44

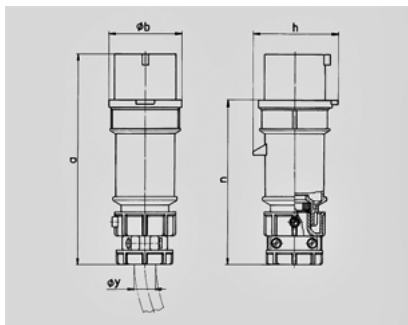


Schéma 2 MB 174	Amp. Pôles	16			32		
		3	4	5	3	4	5
Dim. en mm	a	162	172	186	199	199	213
	b	54	60	69	72	72	79
	h	60	67	77	83	83	91
	n	126	136	149	154	154	169
	y	19	19	22	24,5	24,5	28,5
Raccordement de câbles		1	1	1	2,5	2,5	2,5
de / à mm <sup>2</sup>		—2,5	—2,5	—2,5	—6	—6	—6