

Fiche - Référence 635A



- bornes à vis
- avec embout souple

Information sur le produit	
Ampère	16 A
Pôles	2 p
Volt	20-25, 40-50 V
Hertz	(DC) Hz
Position horaire	10 h
Technique de raccordement	avec bornes à vis
Contacts	Standard
Indice de protection	IP 44

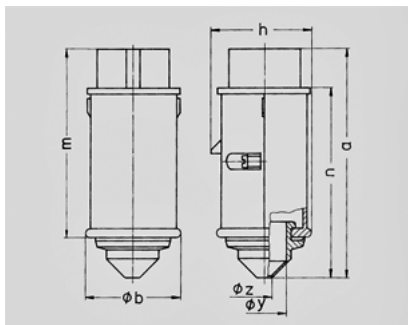


Schéma 2 MB 159	Amp. Pôles	16		32	
		2	3	2	3
Dim. en mm	a	130	130	130	130
	b	55	55	55	55
	h	58	58	58	58
	m	108	108	108	108
	n	107	107	107	107
	y	25	25	25	25
	z	9	9	9	9
Raccordement de câbles		4	4	4	4
de / à mm ²		—10	—10	—10	—10